

この度は、弊社製品をお買求めいただきましてありがとうございました。  
本製品は組立式になっておりますので、下記の要領で組立ててください。  
パッキングケースの中には、下記の部品が入っています。

**組立説明書は組立て後も  
大切に保管してください。**

この製品を第三者に貸し出すときは、この説明書も共に貸し出し、よく読んでから使用するようご指導ください。

**完成図**



<組立てに必要な人数>

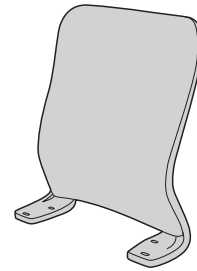
**大人2人以上**

<用意していただくもの>

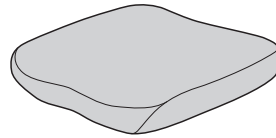
・手袋(ケガ等を防ぐために着用をおすすめします)

**組立部品**

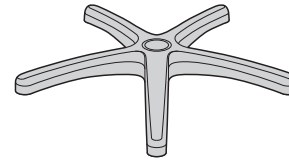
※部品の欠品や破損があった場合は、品番(SNC-NET28BKなど)と下記の部品番号(①~⑫)と部品名(ボルトAなど)をお知らせください。



①背もたれ×1個



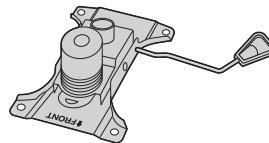
②座面×1個



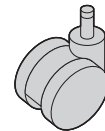
③レッグフレーム×1個



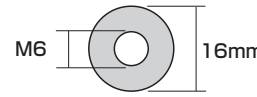
④ガスシリンダー  
(シリンダーカバー付き)  
×1本



⑤座面プレート×1個



⑥キャスター×5個

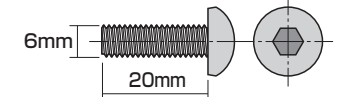


⑦ワッシャー×4枚

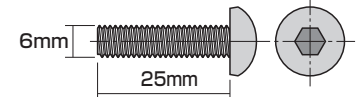


⑫六角レンチ(5mm)×1本

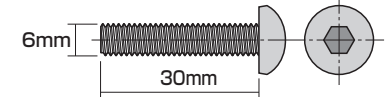
**使用ボルト類**



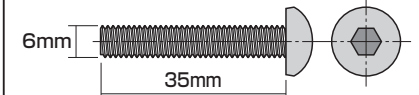
⑧ボルトA(M6×20mm)×2本



⑨ボルトB(M6×25mm)×2本



⑩ボルトC(M6×30mm)×2本



⑪ボルトD(M6×35mm)×2本

**チェアの品質表示**

構造部材:座部/合板 背もたれ部/PP 脚部/PP キャスター部/ナイロン  
張り材:背もたれ部/メッシュ 座部/布(ポリエステル)  
クッション材:ウレタンフォーム

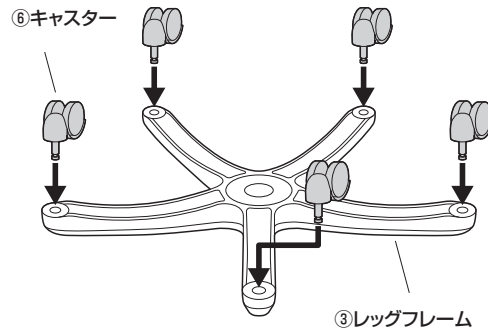
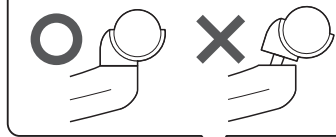
**<使用上の注意>**

【取扱い上の注意】

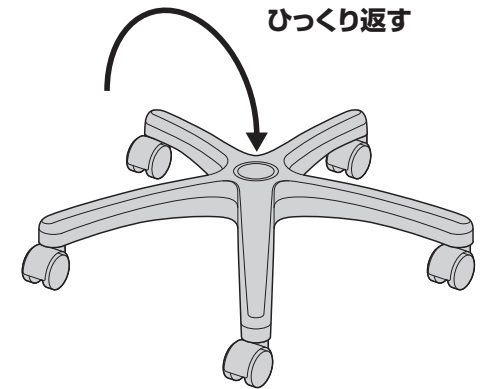
- 直射日光の当たる場所や高温、湿気及び乾燥の著しい場所を避けてください。
  - 滑りやすい床面では使用しないでください。
  - 用途以外で使用しないでください。
  - ボルトやネジがゆるんだ状態では使用しないでください。
  - 座面の上に登らないでください。転倒の原因になります。
  - 可動部に手足などを挟まないように注意してください。
  - 著しい汚れを落とす場合は、薄めた中性洗剤を使用してください。
  - 座面に勢いよく座らないでください。勢いよく座ると、座面に体重の3~4倍の荷重がかかり、チェアが破壊される恐れがあります。
  - 同時に2人以上で腰掛けしないでください。
  - 各調整ボルト、ネジ、ビスなどを含むパーツ類が1つでも紛失、破損、消耗した場合は、純正部品による修理が完了するまで使用しないでください。
- ※以上の注意に従ってご使用いただかない場合、大きな事故につながる危険がありますので、必ず守ってください。

**手順 1**

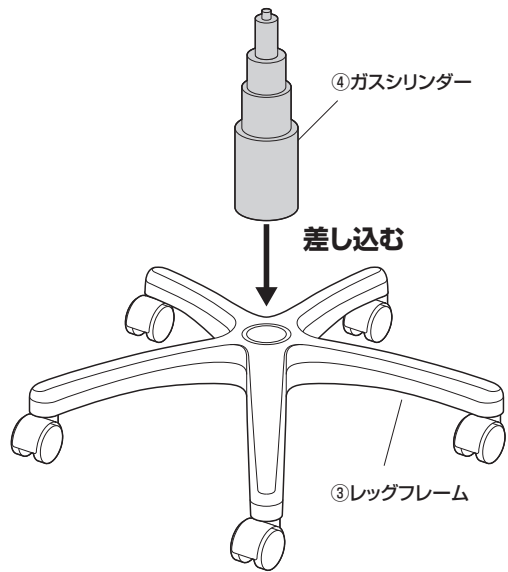
<横から見た図>



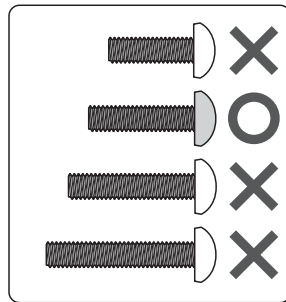
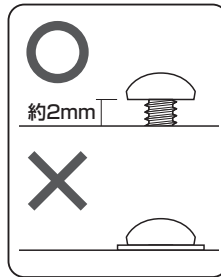
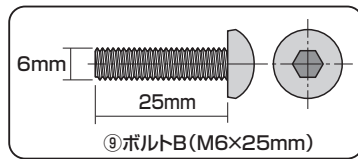
**手順 2**



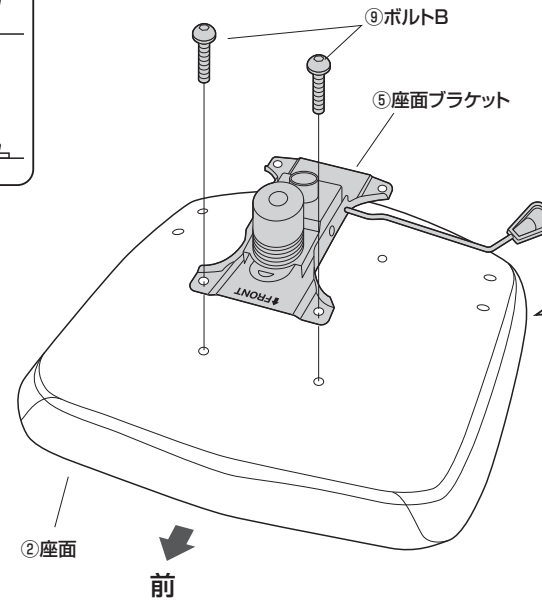
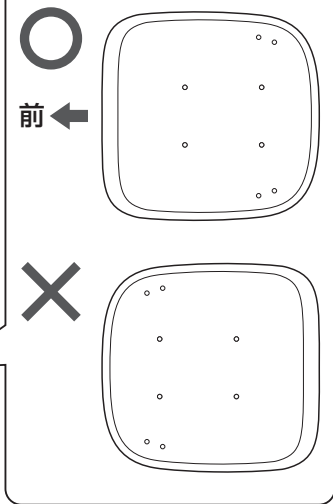
### 手順 3



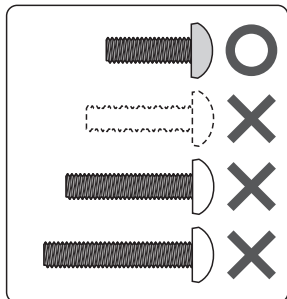
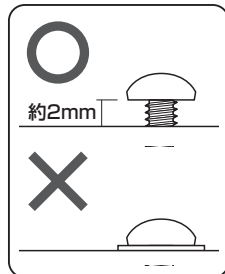
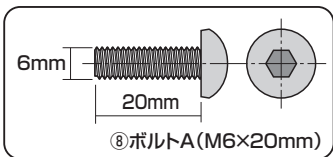
### 手順 4



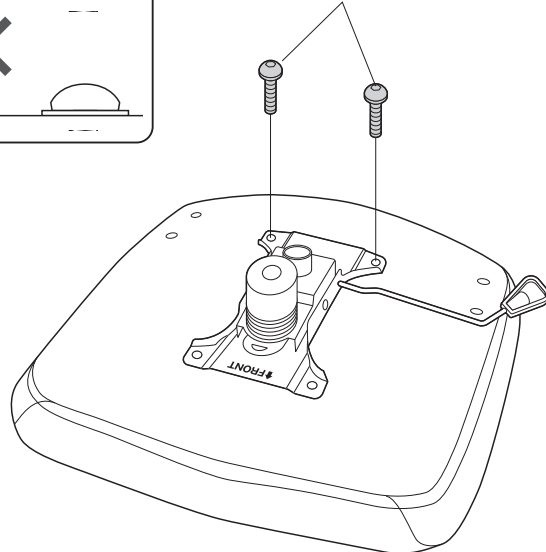
### <上から見た図>



### 手順 5

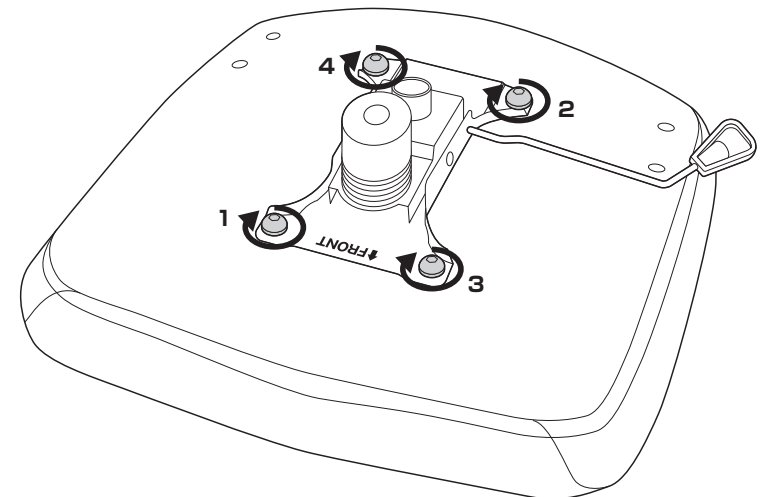
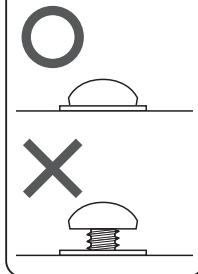


### ⑩ボルトA

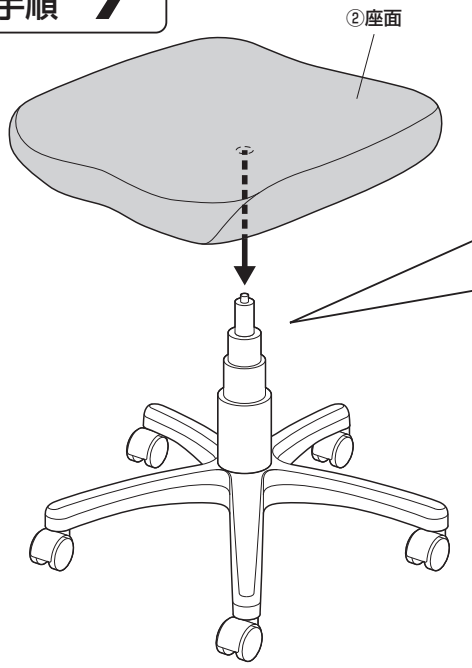


### 手順 6

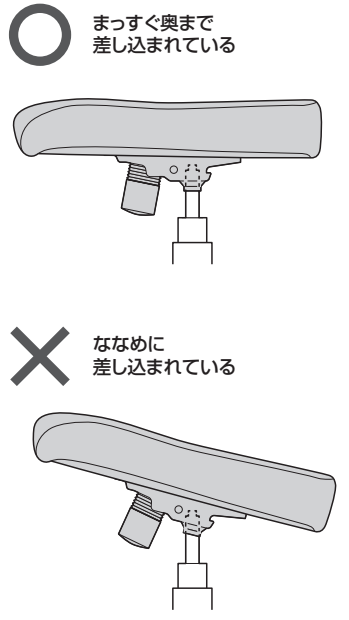
全てのボルトを締め付けます。



# 手順 7



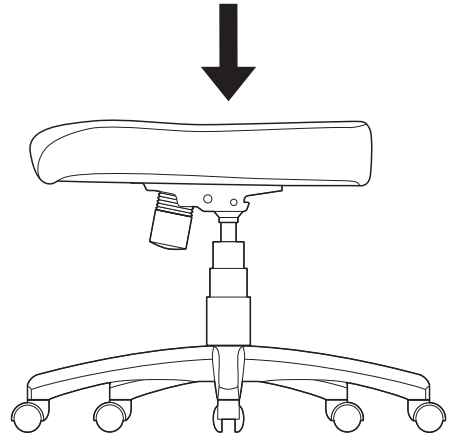
## <横から見た図>



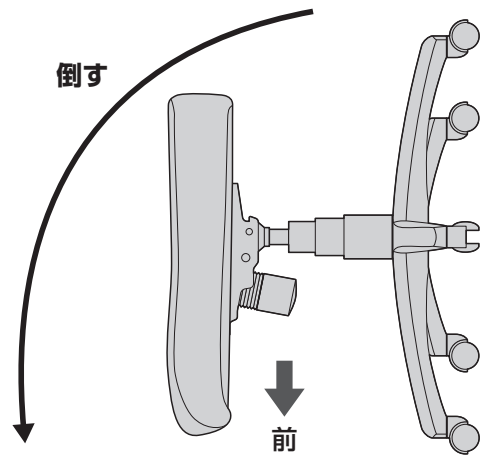
# 手順 8

**▲注意▲**  
体重の軽い方は何度も体重をかけて、確実に押し込んでください。

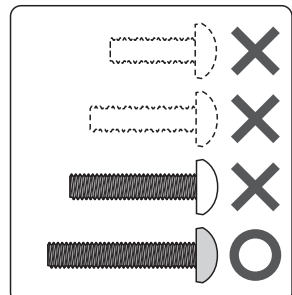
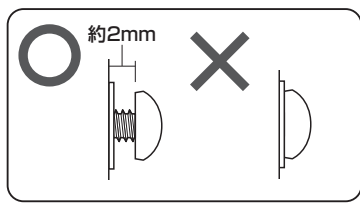
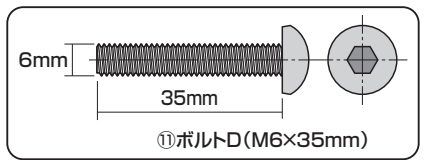
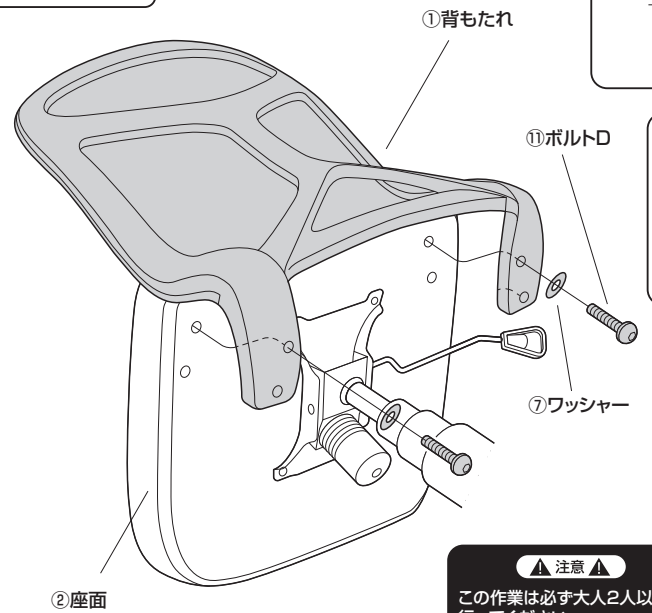
座面に座って  
しっかりと押し込む



# 手順 9

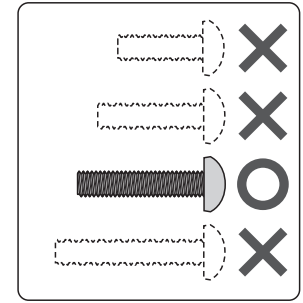
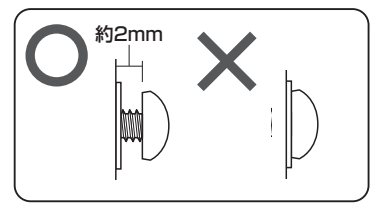
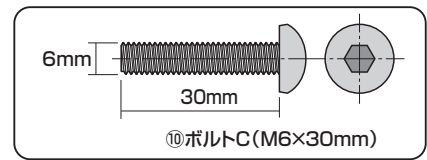
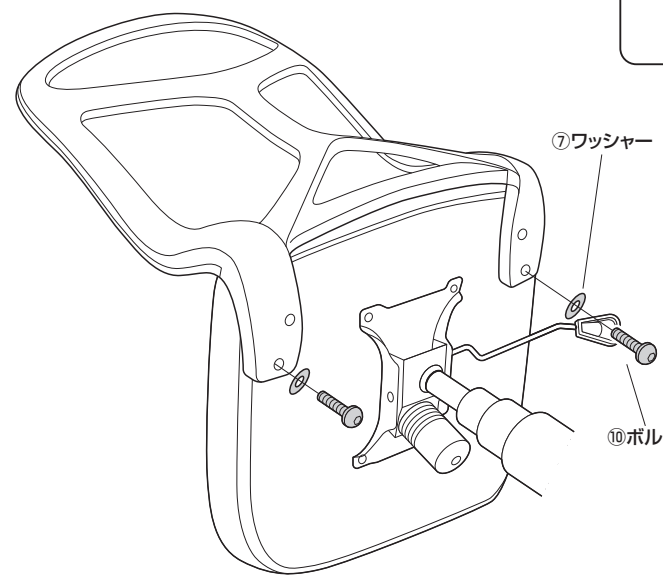


# 手順 10

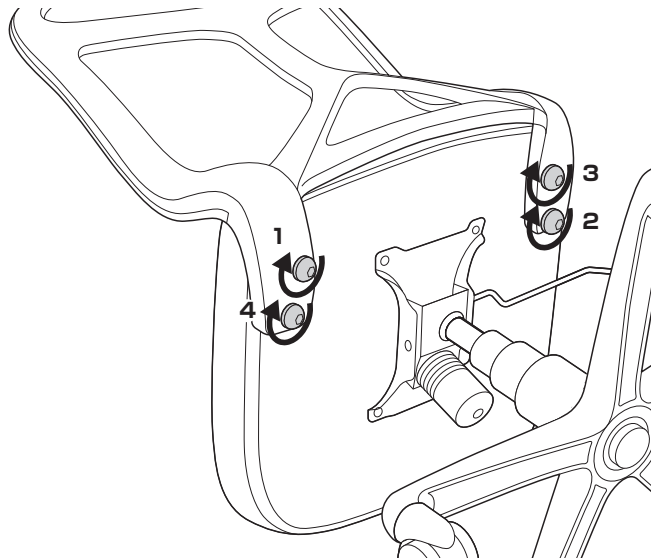


**▲注意▲**  
この作業は必ず大人2人以上で行ってください。

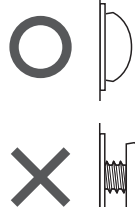
# 手順 11



# 手順 13

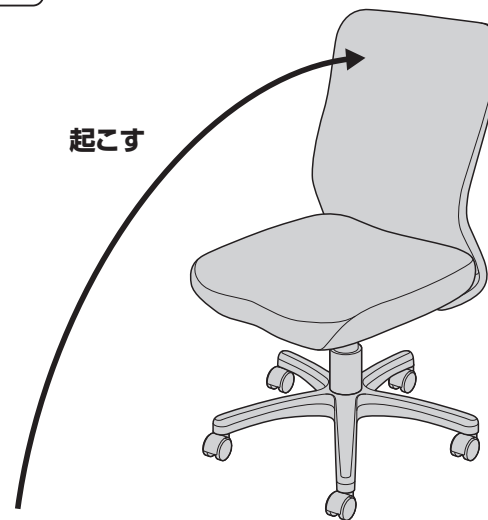


全てのボルトを締め付けます。



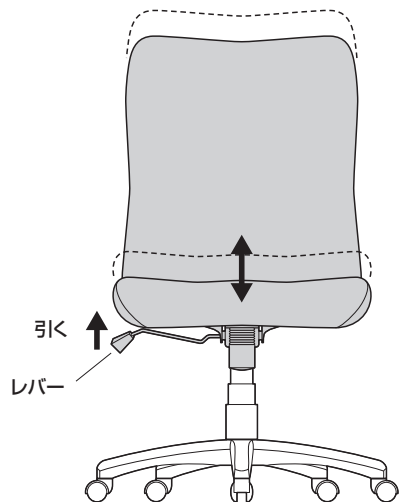
▲ 注意 ▲  
ボルトはしっかりと最後まで締め込んでください。

# 手順 14



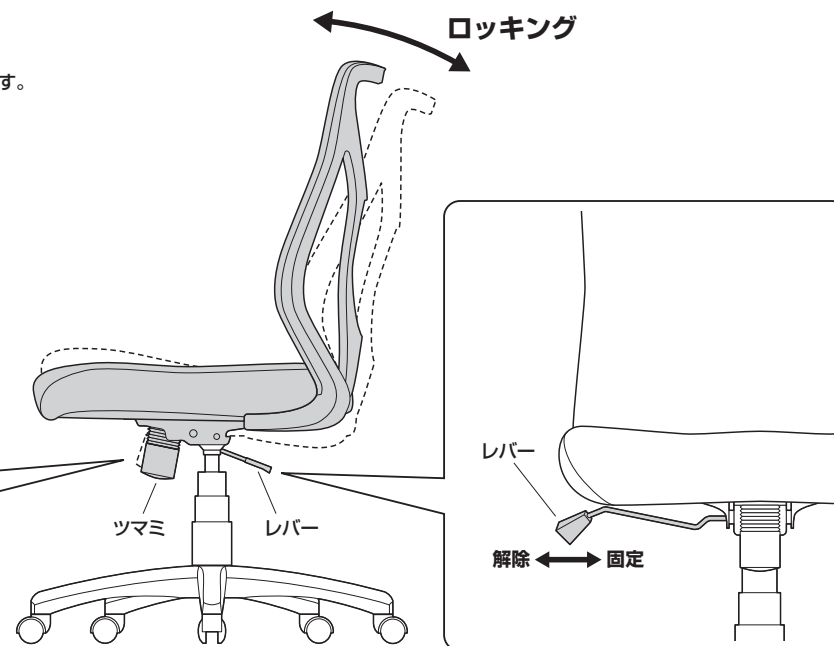
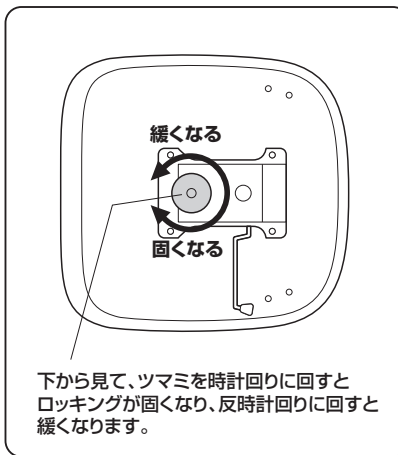
▲ 注意 ▲  
この作業は必ず大人2人以上で行ってください。

## 高さの調節方法



## ロックングの方法

レバーが差し込まれた状態ではロックングが固定されています。  
レバーを引き出すとロックングできます。  
※任意の角度での固定はできません。



製品に関するお問い合わせ  
製品の品質管理には細心の注意をはらっていますが、万一、不都合な点や製品に関するお問い合わせなどございましたら、お買求めの販売店又は右記までお気軽にご相談下さい。  
CG/AE/KTD&C

最新の情報はWEBサイトで  
<https://www.sanwa.co.jp/>



本製品の  
詳細情報は  
こちら!



弊社サポート  
ページはこちら!

## サンワサプライ株式会社

岡山サブライセンター / 〒700-0825 岡山県岡山市北区田町1-10-1  
TEL.086-223-3311 FAX.086-223-5123  
東京サブライセンター / 〒140-8566 東京都品川区南大井6-5-8  
TEL.03-5763-0011 FAX.03-5763-0033

<https://www.sanwa.co.jp/>