

この度は、弊社製品をお買求めいただきましてありがとうございました。
本製品は組立式になっておりますので、下記の要領で組立ててください。
パッキングケースの中には、下記の部品が入っています。

**組立説明書は組立て後も
大切に保管してください。**

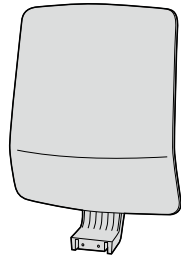
この製品を第三者に貸し出すときは、この説明書も共に貸し出し、よく読んでから使用するようご指導ください。

完成図



組立部品

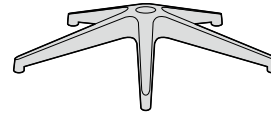
※部品の欠品や破損があった場合は、品番（SNC-NET26BKなど）と下記の部品番号（①～⑪）と部品名（キャスターなど）をお知らせください。



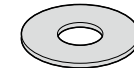
①背もたれ×1個



③座面×1個



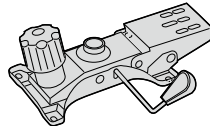
⑤レッグフレーム×1個



⑦ワッシャー(大)×3個



⑨六角レンチ(5mm)×1本



②座面ブラケット×1個



④ガスシリンダー×1本

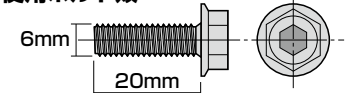


⑥キャスター×5個

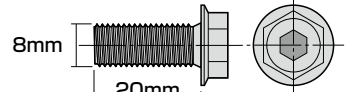


⑧ワッシャー(小)×4個

使用ボルト類



⑩ボルトB (M6×20mm) ×4本

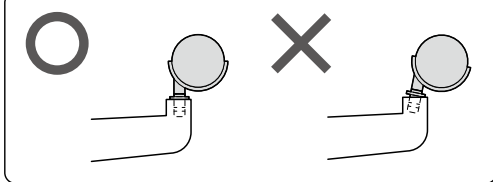


⑪ボルトD (M8×20mm) ×3本

<組立てに必要な人数>
大人1人以上

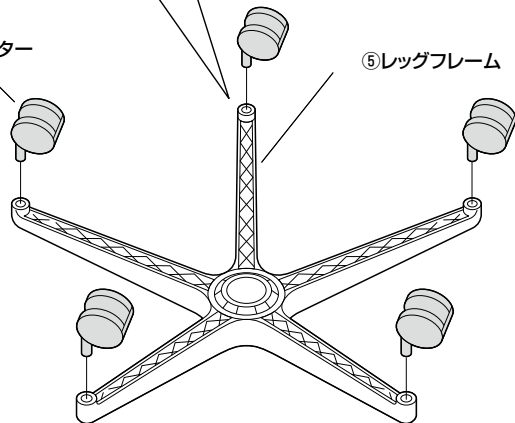
<用意していただくもの>
・手袋 (ケガ等を防ぐために着用をおすすめします)

手順 1



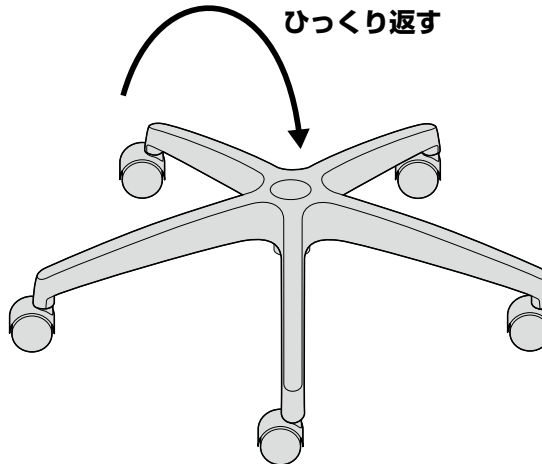
⑥キャスター

⑤レッグフレーム



手順 2

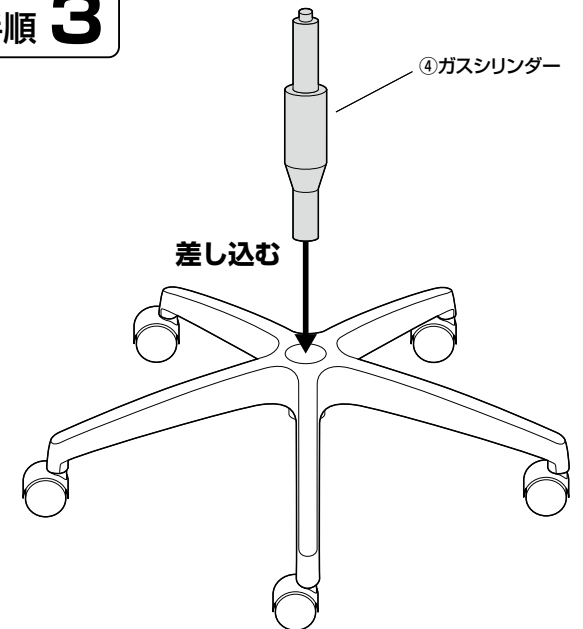
ひっくり返す



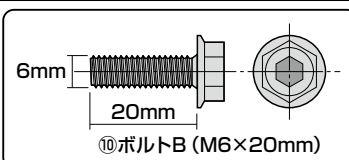
手順 3

差し込む

④ガスシリンダー



手順 4

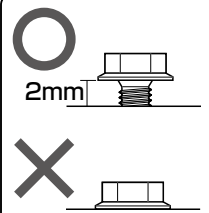


⑨六角レンチ (5mm)

⑧ワッシャー (小)

⑩ボルトB

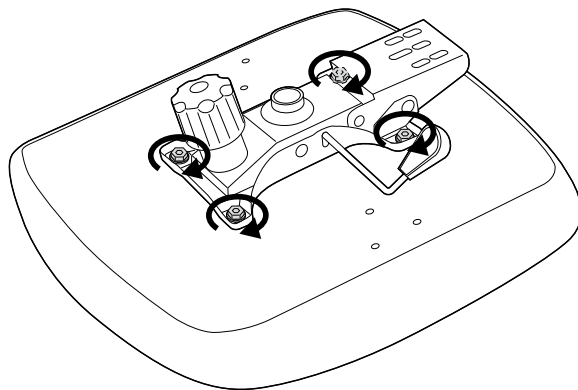
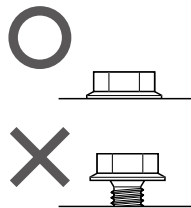
②座面ブラケット



③座面

手順 5

全てのボルト類を
締め付けます。

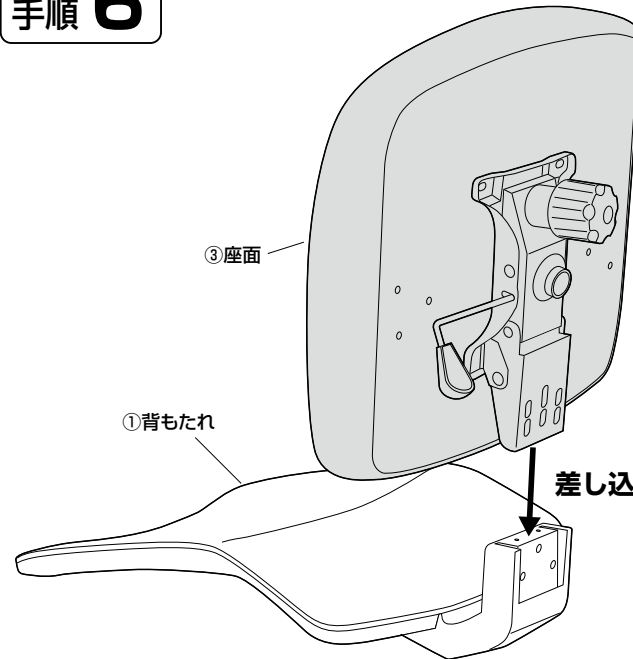


手順 6

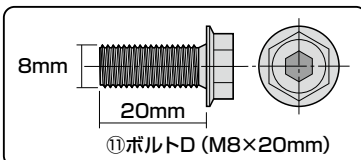
③座面

①背もたれ

差し込む

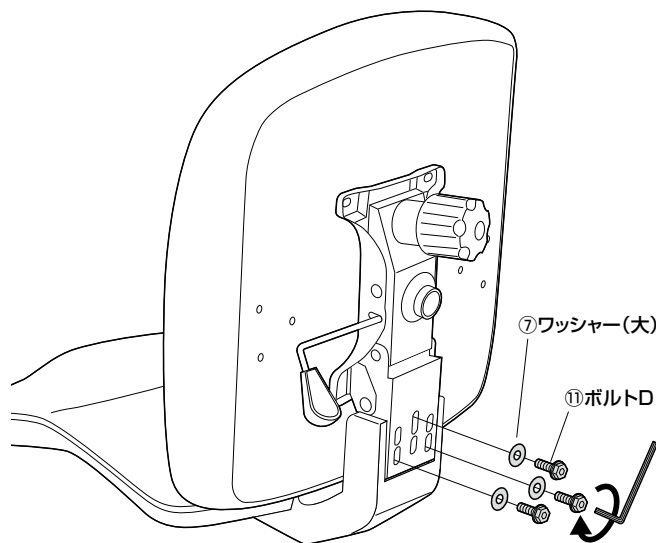


手順 7



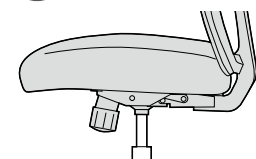
⑦ワッシャー (大)

⑪ボルトD

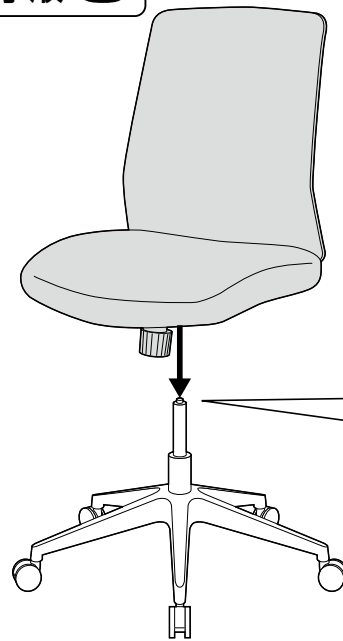
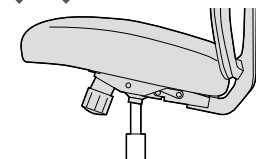


手順 8

まっすぐ奥まで
差し込まれている



X
ななめに
差し込まれている

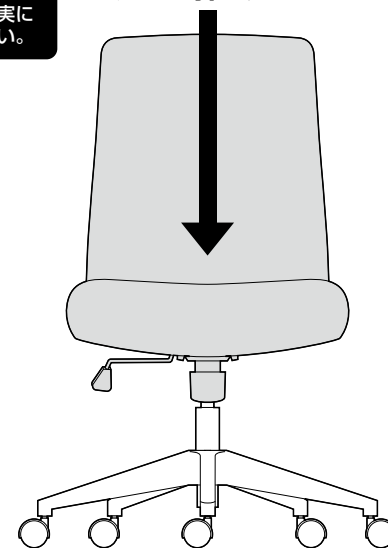


手順 9

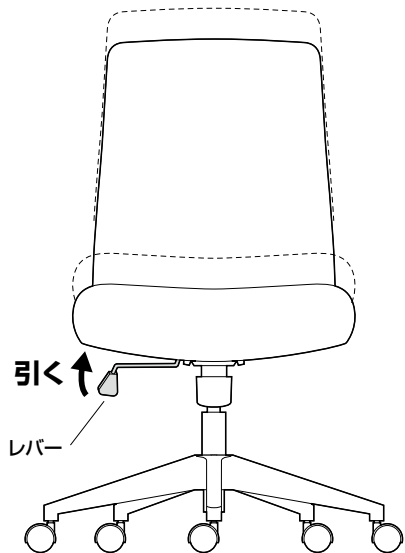
▲ 注意 ▲

体重の軽い方は何度も
体重をかけて、確実に
押し込んでください。

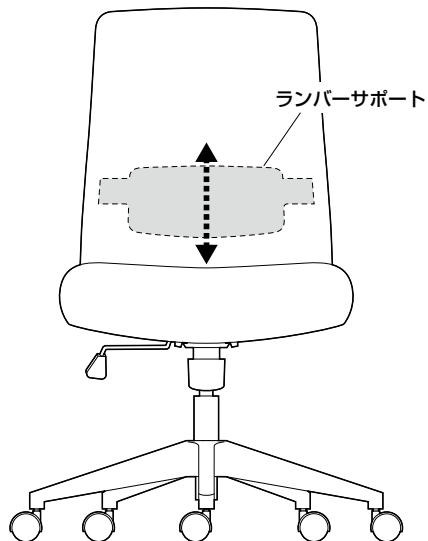
座って押し込む



高さの調節方法

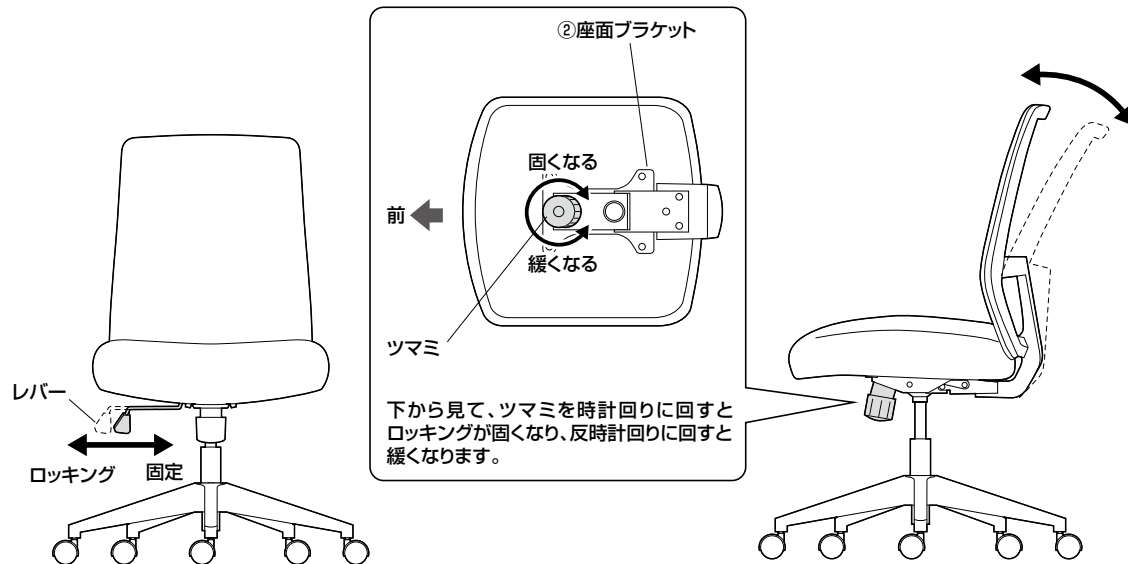


ランバーサポートの調節方法



ロックングの調節方法

レバーを引き出すと、ロックングできます。



チェアの品質表示

構造部材：座部/木材 背もたれ部/PP 脚部/PP
キャスター/ナイロン

張り材：座部/布(ポリエステル) 背もたれ部/メッシュ
クッション材：ウレタンフォーム

<使用上の注意>

- 直射日光の当たる場所や高温、湿気及び乾燥の著しい場所を避けてください。
- 滑りやすい床面で使用しないでください。
- 用途以外で使用しないでください。
- 2ヶ月毎を目安に、ボルトやネジを定期的に締め直してください。
- ボルトやネジがゆるんだ状態では使用しないでください。
- 座面や背もたれ、肘当ての上に登らないでください。転倒の原因になります。
- 可動部に手足などを挟まないように注意してください。
- 著しい汚れを落とす場合は、薄めた中性洗剤を使用してください。
- 座面に勢いよく座らないでください。勢いよく座ると、座面に体重の3~4倍の荷重がかかり、チェアが破壊される恐れがあります。
- 同時に2人以上で腰掛けないでください。
- 各調整ボルト、ネジ、ビスなどを含むパーツ類が1つでも紛失、破損、消耗した場合は、純正部品による修理が完了するまで使用しないでください。

※以上の注意に従ってご使用いただかない場合、大きな事故につながる危険がありますので、必ず守ってください。

製品に関するお問い合わせ 製品の品質管理には細心の注意を払っていますが、万一、不都合な点や製品に関するお問い合わせなどございましたら、お買求めの販売店又は右記までお気軽にご相談下さい。

CF/AD/TKDac

最新の情報はWEBサイトで
<https://www.sanwa.co.jp/>



本製品の
詳細情報は
こちら！



弊社サポート
ページはこちら！

サンワサプライ株式会社

岡山サブライセンター / 〒700-0825 岡山県岡山市北区田町1-10-1
TEL.086-223-3311 FAX.086-223-5123
東京サブライセンター / 〒140-8566 東京都品川区南大井6-5-8
TEL.03-5763-0011 FAX.03-5763-0033

<https://www.sanwa.co.jp/>