



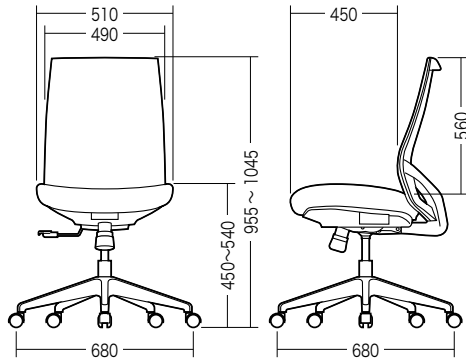
この度は、弊社製品をお買求めいただきましてありがとうございました。  
本製品は組立式になっておりますので、下記の要領で組立ててください。  
パッキングケースの中には、下記の部品が入っています。

**組立説明書は組立て後も大切に保管してください。**

この製品を第三者に貸し出すときは、この説明書も共に貸し出し、よく読んでから使用するようご指導ください。

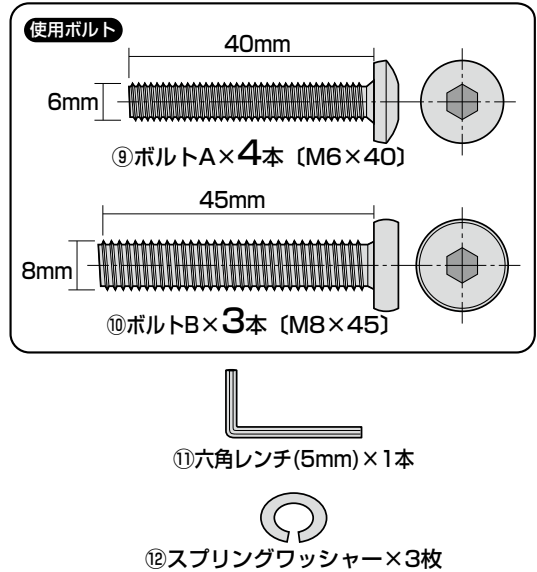
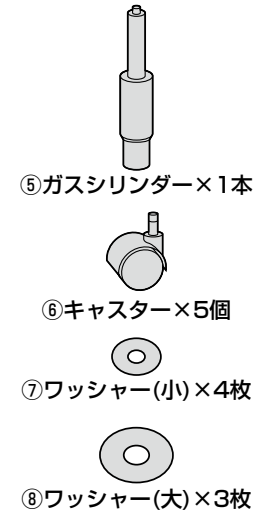
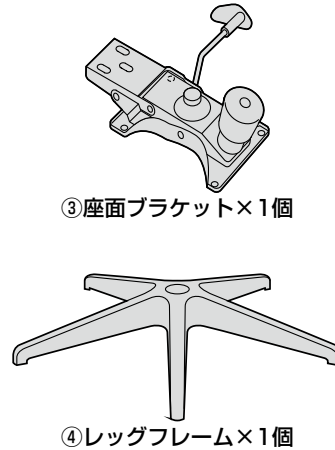
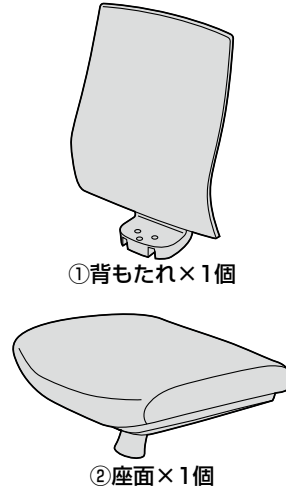
★用意していただくもの・・・  
手袋（組立て時のケガ等を防ぐために必ず着用してください）

**完成図**

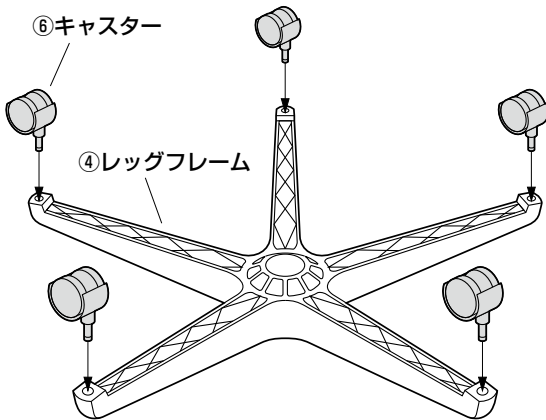


**組立て部品**

※部品の欠品や破損があった場合は、品番（SNC-NET20BKなど）と下記の部品番号（①～⑫）と部品名（キャスターなど）をお知らせください。

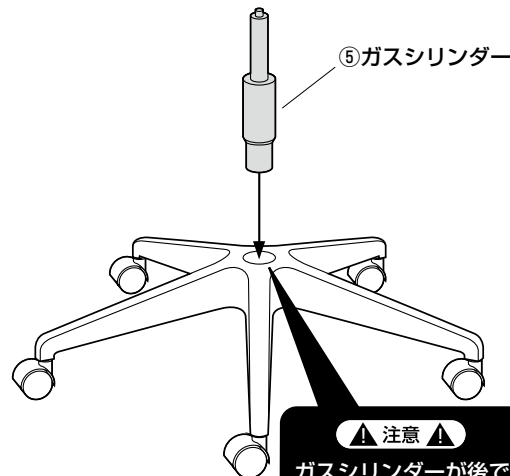


**1** レッグフレームをひっくり返し、キャスターを取付けます。



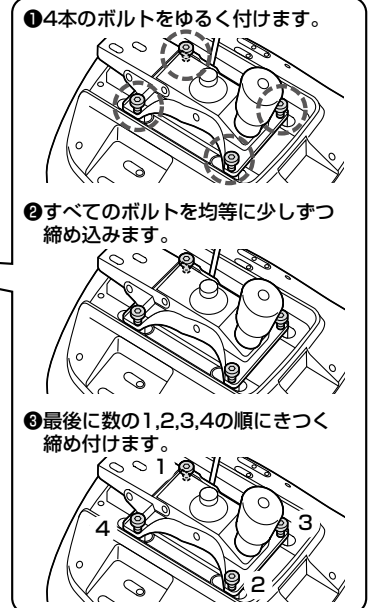
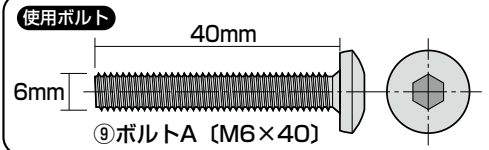
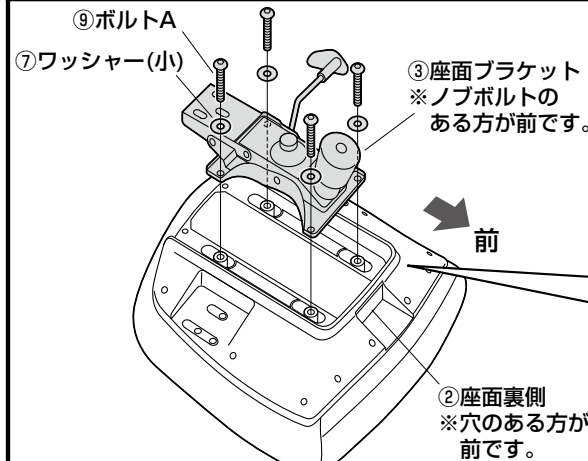
**注意**  
それぞれのキャスターは全て圧入式です。(手ではめこむ)  
奥まできちんと差し込んでください。

**2** レッグフレームにガスシリンダーを取付けます。

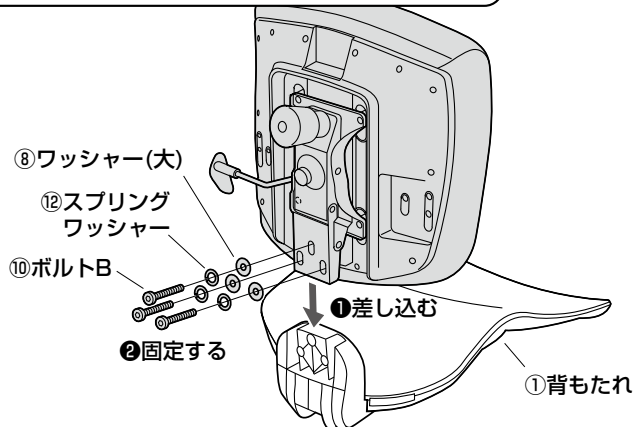
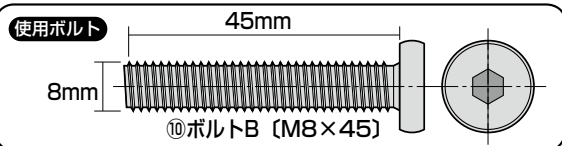


**注意**  
ガスシリンダーが後で抜ける事の無い様に、押し込みます。

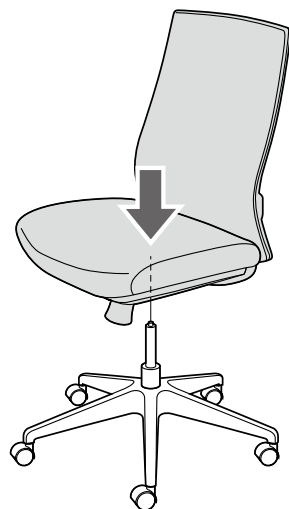
**3** 座面裏側に座面ブラケットを取付けます。



#### 4 背もたれに座面ブラケットを取付けます。

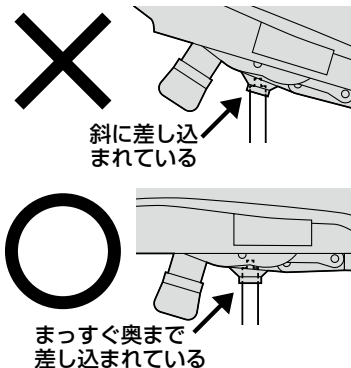


#### 5 ガスシリンダーに座面ブラケットを差し込んで完成です。



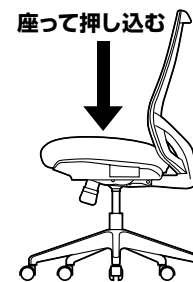
#### ▲ 注意 ▲

座面ブラケットをガスシリンダーにまっすぐ奥まで差し込んでください。座面ブラケットが斜に差し込まれていると、奥まで差し込まれず、ガスシリンダーが正常に作動しない場合があります。



#### 最後に

※ガスシリンダーが深く差し込まれるように、座面にしっかり体重をかけてください。



※ガスシリンダーが深く差し込まれていないと、座面の高さ調節ができません。  
 ※何度か座面に体重をかけてガスシリンダーを確実に差し込んでください。  
 ※体重の軽い方ではガスシリンダーが深く差し込まれない場合があります。  
 ※固定が不十分ですと、チェアを持ち上げた時にレッグフレームが抜け落ちる場合があります。

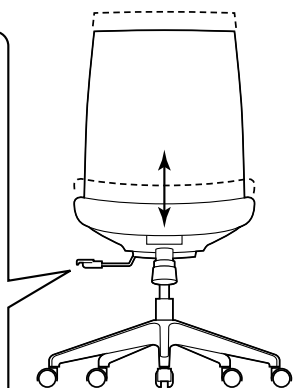
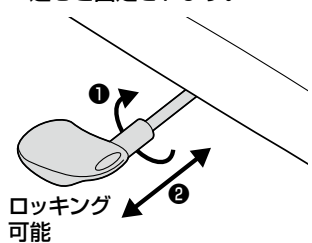
#### 各部の調節方法

#### ▲ 注意 ▲

レバーを下げてガスシリンダーが正常に作動することを確認してから使用してください。正常に作動しない場合はガスシリンダーが奥まで差し込まれていない場合がありますので、座面ブラケットを差し込み直してください。

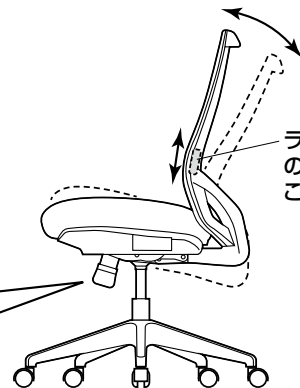
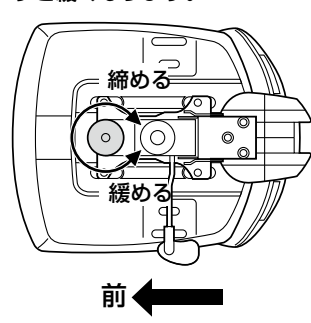
#### 前から見た図

- ①レバーを下げると座面の高さ調節ができます。
- ②レバーを外側に引き出すと、ロック機構が働き、差し込むと固定されます。



#### 下から見た図

下から見て、ツマミを時計回りに回すとロックが固くなり、反時計回りに回すと緩くなります。



#### チェアの品質表示

外形寸法：幅680×奥行680×高さ955～1045mm (座面高さ450～540mm)  
 構造部材：座部・背もたれ部/合板 脚部/ナイロン キャスター部/ナイロン  
 肘あて部/ポリプロピレン 張り材：ポリエステル  
 クッション材：ウレタンフォーム

#### ▲ 使用上の注意 ▲

- 直射日光の当たる場所や高温、湿気及び乾燥の著しい場所を避けてください。
  - 滑りやすい床面で使用しないでください。
  - 用途以外で使用しないでください。
  - 2ヶ月を目安に、ボルトやネジを定期的に締め直してください。
  - ボルトやネジがゆるんだ状態では使用しないでください。
  - 座面、肘あての上に登らないでください。転倒の原因になります。
  - 可動部に手足などを挟まないように注意してください。
  - 著しい汚れを落とす場合は、薄めた中性洗剤を使用してください。
  - 座面に勢いよく座らないでください。勢いよく座ると、座面に体重の3～4倍の荷重がかかり、チェアが破壊される恐れがあります。
  - 同時に2人以上で腰掛けしないでください。
  - 各調整ボルト、ネジ、ビスなどを含むパーツ類が1つでも紛失、破損、消耗した場合は、純正品による修理が完了するまで使用しないでください。
- ※以上の注意に従ってご使用いただかない場合、大きな事故につながる危険がありますので、必ず守ってください。

製品に関するお問い合わせ  
 BJ/AJ/TTD&C

製品の品質管理には細心の注意をはらっていますが、万一、不都合な点や製品に関するお問い合わせなどございましたら、お買求めの販売店又は右記までお気軽にご相談下さい。

最新の情報はWEBサイトで  
<https://www.sanwa.co.jp/>



本製品の  
 詳細情報  
 はこちら!



弊社サポート  
 ページはこちら!

#### サンワサプライ株式会社

岡山サブライセンター / 〒700-0825 岡山県岡山市北区田町1-10-1  
 TEL.086-223-3311 FAX.086-223-5123  
 東京サブライセンター / 〒140-8566 東京都品川区南大井6-5-8  
 TEL.03-5763-0011 FAX.03-5763-0033

<https://www.sanwa.co.jp/>