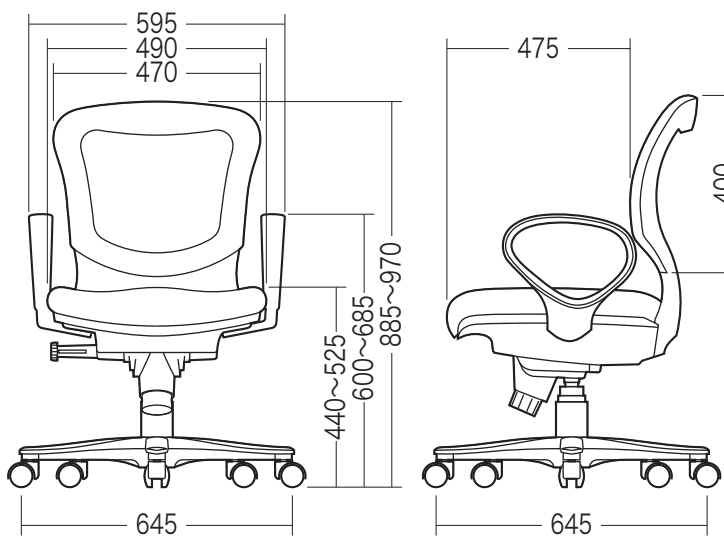


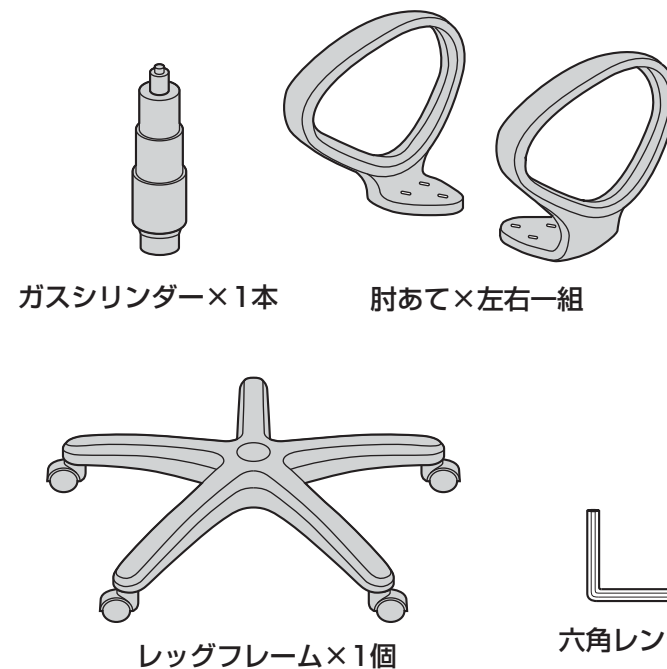
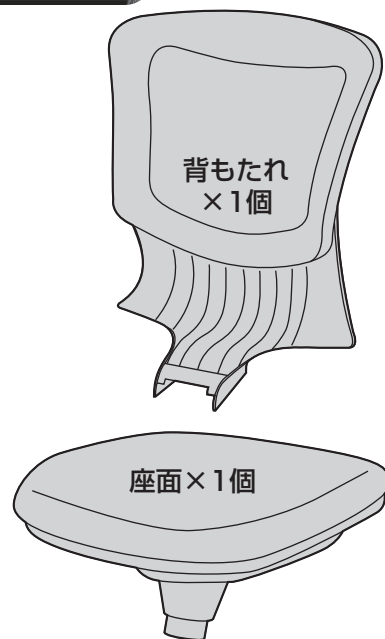
この度は、弊社製品をお買求めいただきましてありがとうございました。
このOAチェアは組立式になっておりますので、下記の要領で組立ててください。
パッキングケースの中には、下記の部品が入っています。

★用意していただくもの・・・プラスドライバー
手袋（組立て時のケガ等を防ぐために必ず着用してください。）

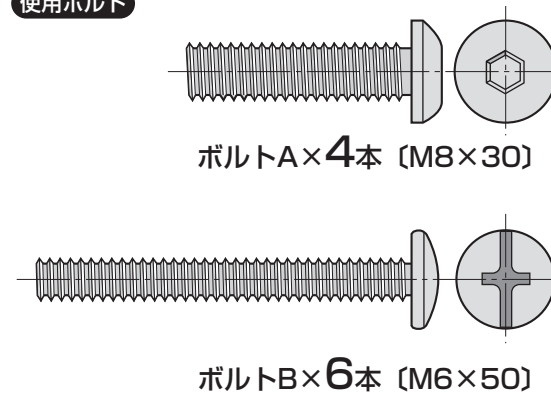
完成図



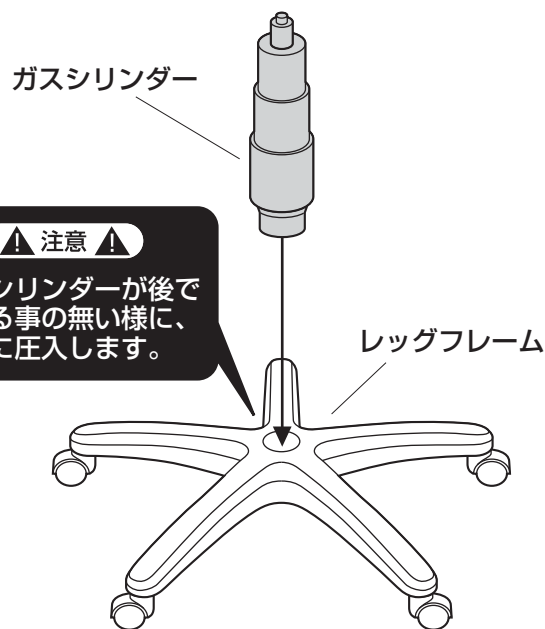
完成図



使用ボルト



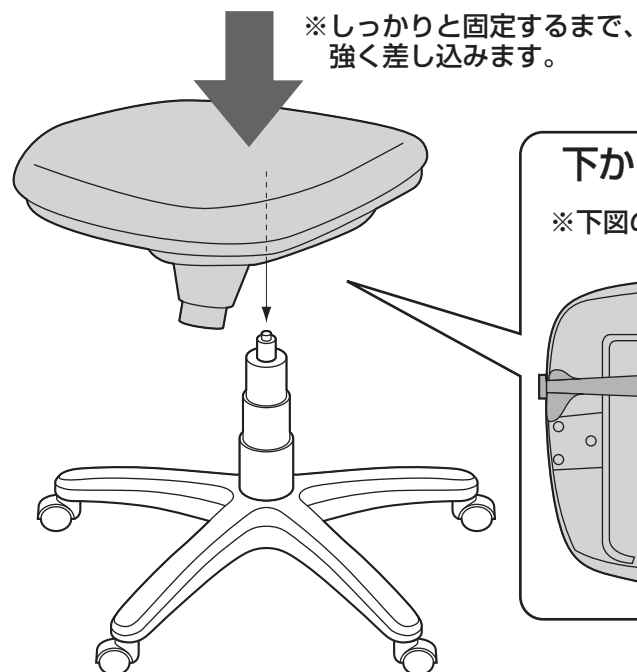
1 ガスシリンダーをレッグフレームに差し込みます。



▲ 注意 ▲

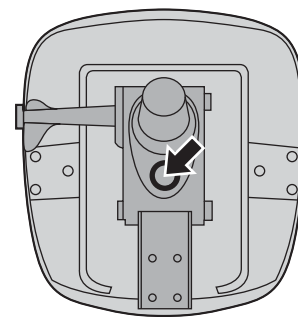
ガスシリンダーが後で抜ける事の無い様に、確実に圧入します。

2 ガスシリンダーに座面を差し込みます。



下から見た図

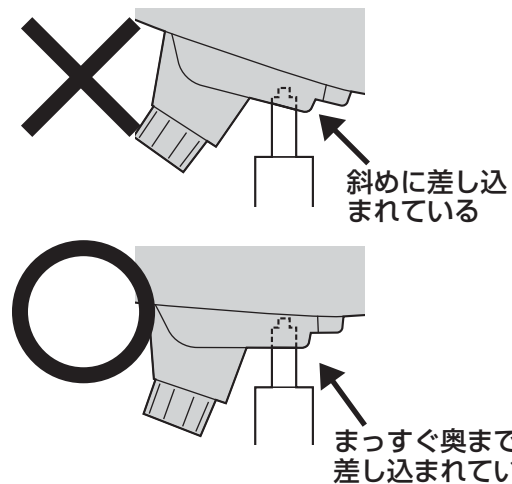
※下図の穴に差し込みます。



前 ↑

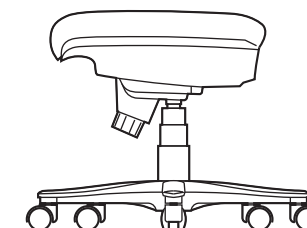
▲ 注意 ▲

座面をガスシリンダーにまっすぐ奥まで差し込んでください。
座面が斜めに差し込まれていると、奥まで差し込まれず、ガスシリンダーが正常に作動しない場合があります。



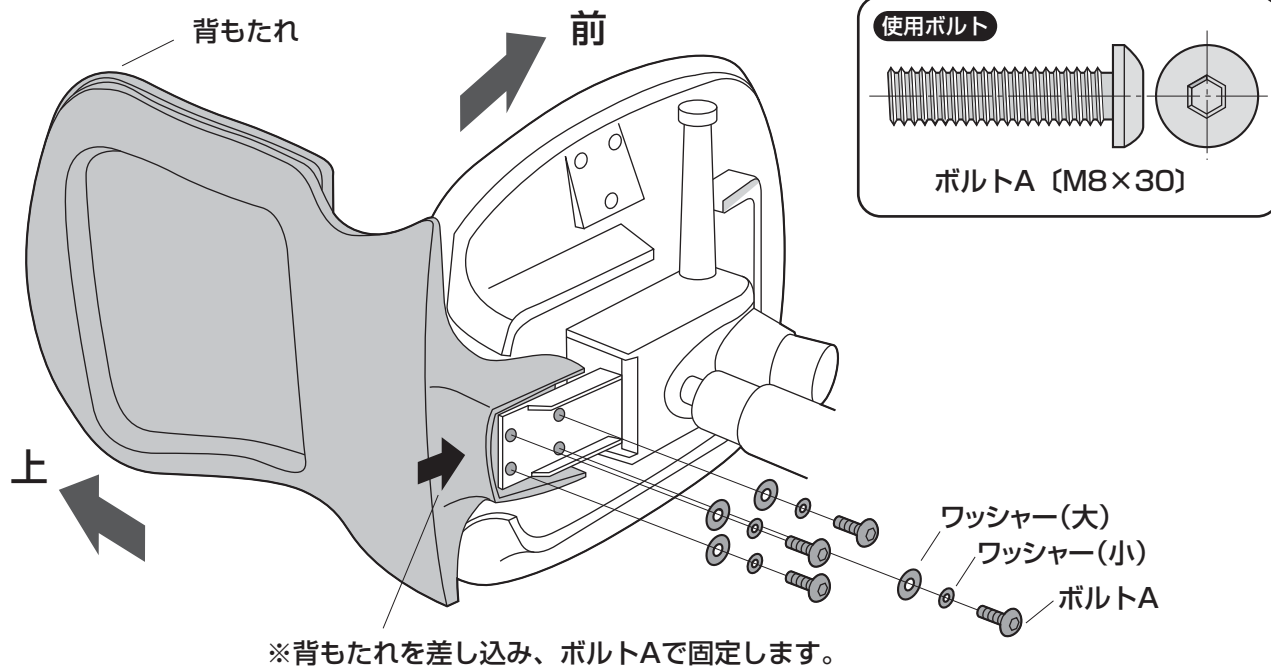
※ガスシリンダーが深く差し込まれるように、座面にしっかり体重をかけてください。

↓ 座って押し込む

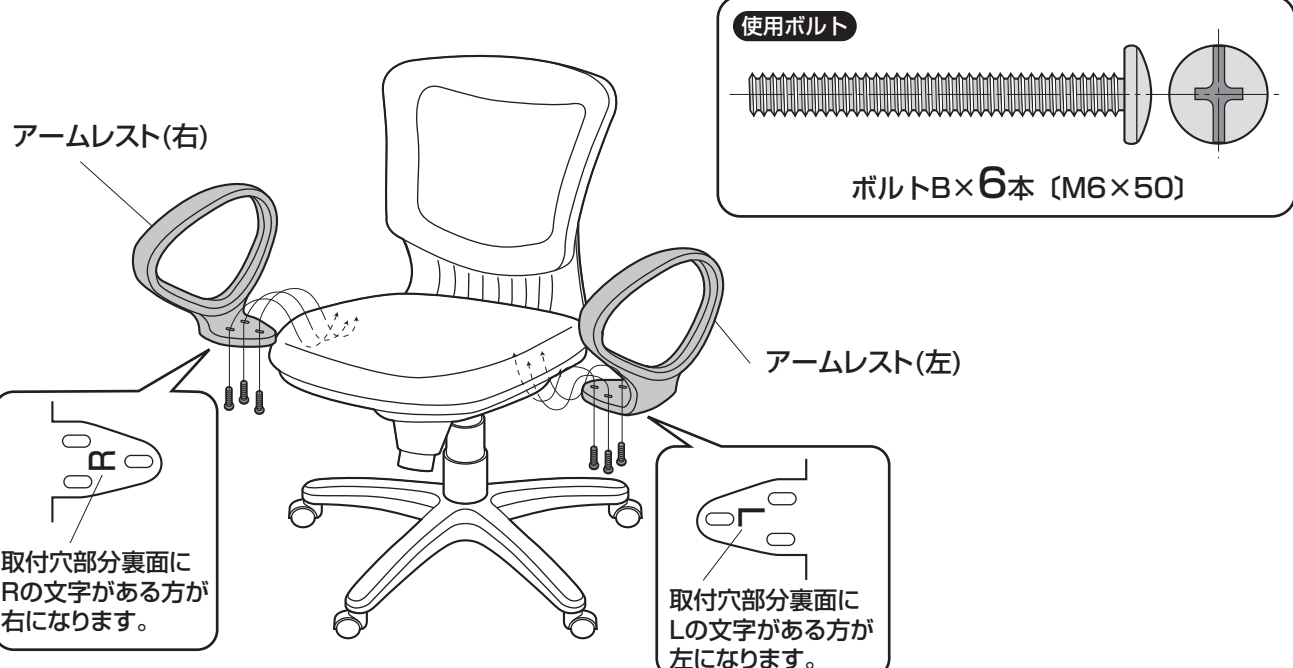


※ガスシリンダーが深く差し込まれていないと、座面の高さ調節ができません。
※何度か座面に体重をかけてガスシリンダーを確実に差し込んでください。
※体重の軽い方ではガスシリンダーが深く差し込まれない場合があります。
※固定が不十分ですと、チェアを持ち上げた時にレッグフレームが抜け落ちる場合があります。

3 横に倒し、背もたれを取付けます。



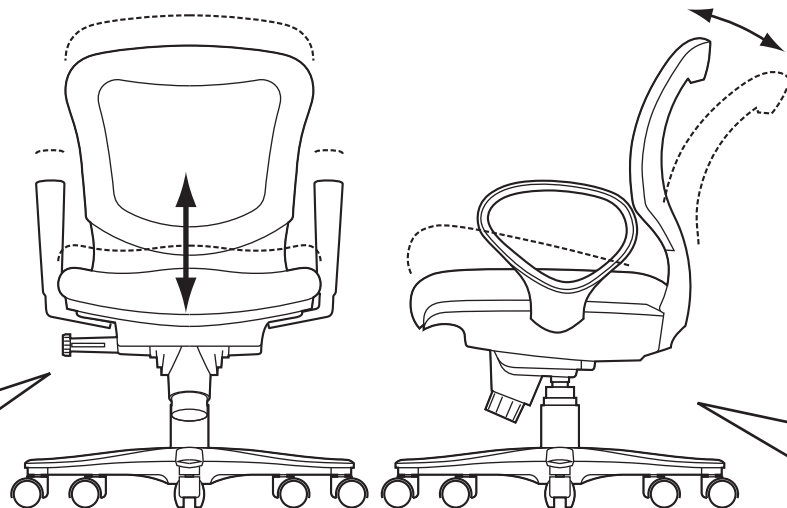
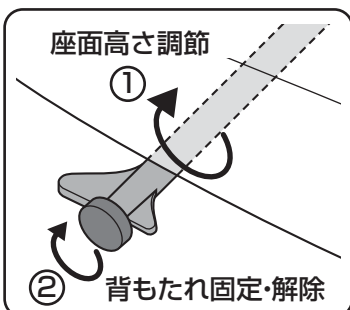
4 肘あてを取付けて完成です。



座面の高さの調節方法

▲ 注意 ▲ レバーを引き上げてガスシリンダーが正常に作動することを確認してから使用してください。正常に作動しない場合はガスシリンダーが奥まで差し込まれていない場合がありますので、座面を差し込み直してください。

- ① レバーを矢印の方向へ回転させると座面の高さ調節ができます。
- ② レバー先端部を矢印の方向へ回転させると背もたれの角度を4段階で固定できます。再度同じ方向に回転させると解除されます。



下から見た図
下から見て、ツマミを時計回りに回すとロックが固くなり、反時計回りに回すと緩くなります。

チェアの品質表示

外形寸法:幅645×奥行645×高さ885~970mm(座面高さ440~525mm)
構造部材:座部/合板 背もたれ部/ナイロン(外側)、ポリプロピレン(内側)
脚部/ナイロン 肘あて部/ポリプロピレン キャスター部/ナイロン
張り材:座面/布 背もたれ/ナイロンメッシュ クッション材:ウレタンフォーム

▲ 使用上の注意 ▲

- 直射日光の当たる場所や高温、湿気及び乾燥の著しい場所を避けてください。
- 滑りやすい床面で使用しないでください。
- 用途以外で使用しないでください。
- 2ヶ月毎を目安に、ボルトやネジを定期的に締め直してください。
- ボルトやネジがゆるんだ状態では使用しないでください。
- 座面や肘あての上に登らないで下さい。転倒の原因になります。
- 可動部に手足などを挟まないように注意してください。
- 著しい汚れを落とす場合は、薄めた中性洗剤を使用してください。
- 座面に勢いよく座らないでください。勢いよく座ると、座面に体重の3~4倍の荷重がかかり、チェアが破壊される恐れがあります。
- 同時に2人以上で腰掛けないでください。
- 各調整ボルト、ネジ、ビスなどを含むパーツ類が1つでも紛失、破損、消耗した場合は、純正部品による修理が完了するまで使用しないでください。

※以上の注意に従ってご使用いただかない場合、大きな事故につながる危険がありますので、必ず守ってください。

サンワサプライ株式会社

岡山サプライセンター / 〒700-0825 岡山県岡山市北区田町1-10-1
TEL.086-223-3311 FAX.086-223-5123
東京サプライセンター / 〒140-8566 東京都品川区南大井6-5-8
TEL.03-5763-0011 FAX.03-5763-0033

<http://www.sanwa.co.jp/>