

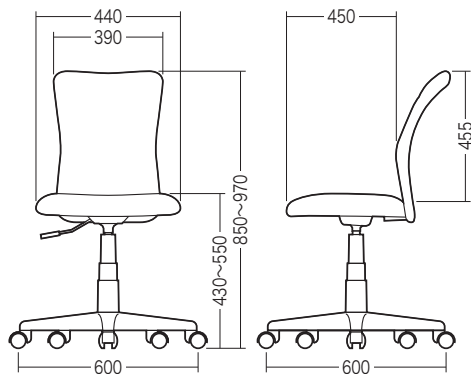
この度は、弊社製品をお買求めいただきましてありがとうございました。
本製品は組立式になっておりますので、下記の要領で組立てください。
パッキングケースの中には、下記の部品が入っています。

**組立説明書は組立後も
大切に保管してください。**

この製品を第三者に貸し出すときは、この説明書も共に
貸し出し、よく読んでから使用するようご指導ください。

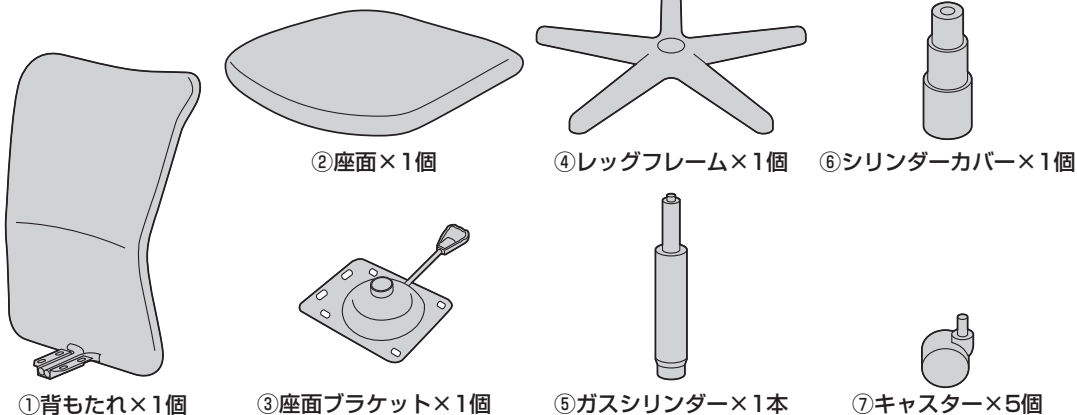
★用意していただくもの・・・
手袋（組立時のケガ等を防ぐために必ず着用してください）

完成図

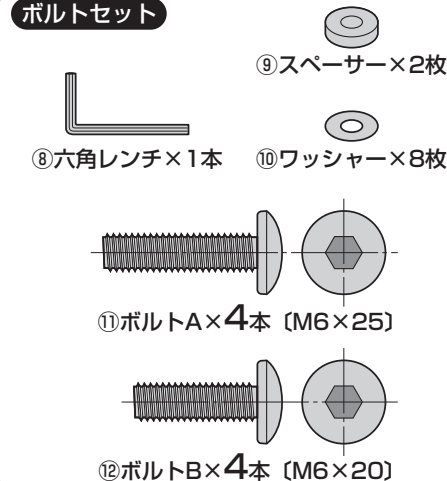


組立て部品

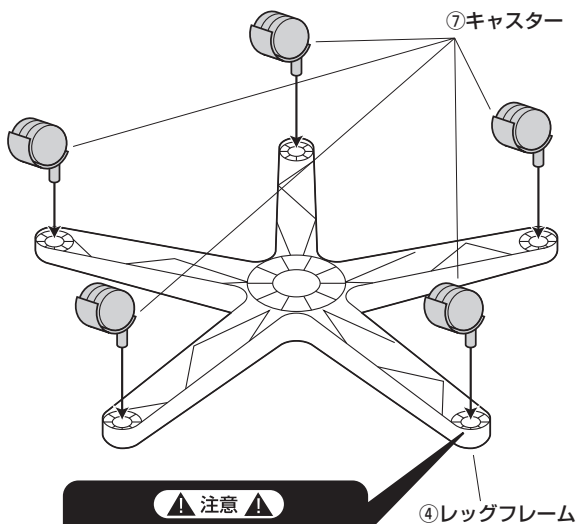
※部品の欠品や破損があった場合は、品番 (SNC-NET18BK2) と下記の
部品番号 (①~⑫) と部品名 (六角レンチなど) をお知らせください。



ボルトセット

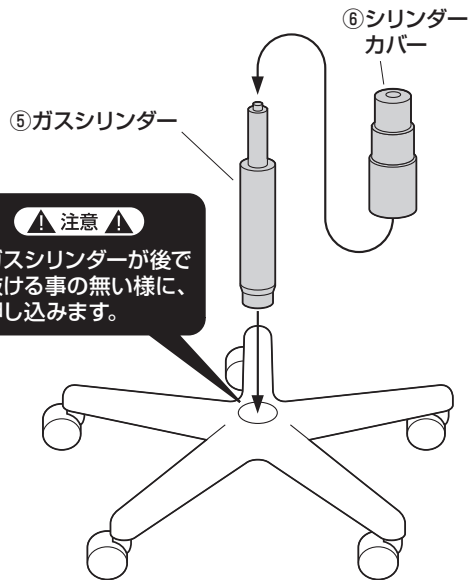


1 レッグフレームをひっくり返し、
キャスターを取付けます。



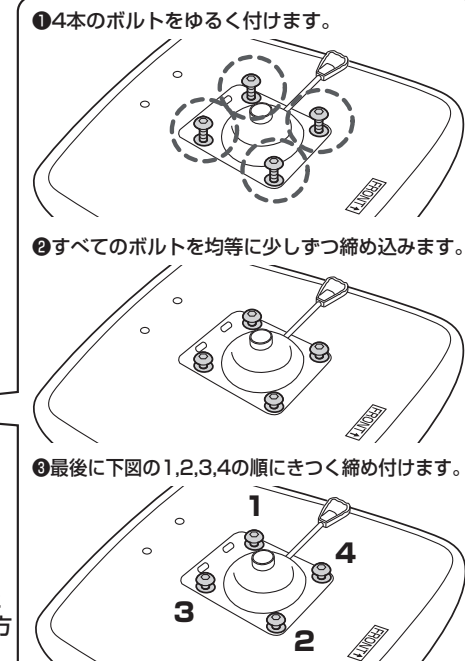
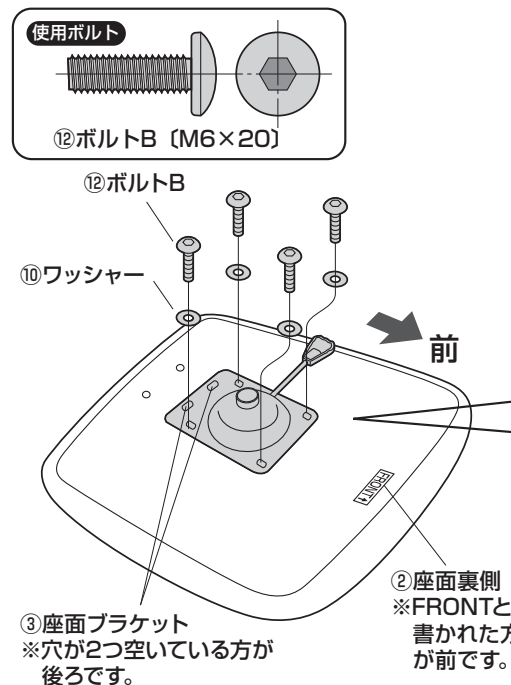
注意
それぞれのキャスターは全て
押し込み式です。(手ではめ
こむ)奥までしっかりと差込
みます。

2 ガスシリンダーとシリンダーカバー
をレッグフレームに取付けます。



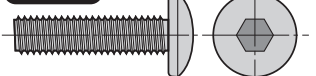
注意
ガスシリンダーが後で
抜ける事の無い様に、
押し込みます。

3 座面に座面ブラケットを取付けます。

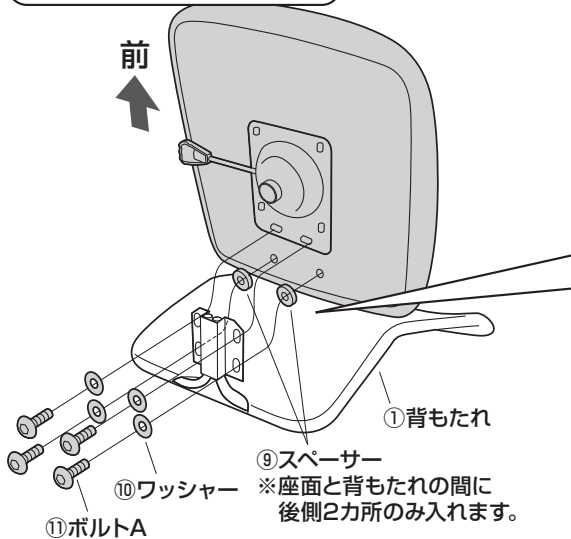


4 背もたれに座面を取付けます。

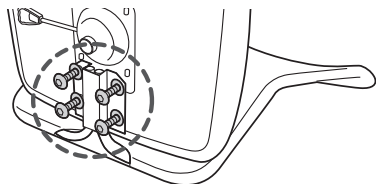
使用ボルト



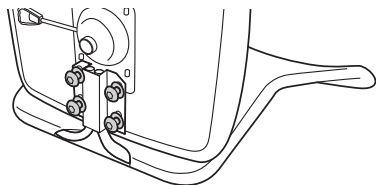
①ボルトA [M6×25]



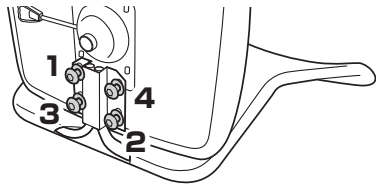
① 4本のボルトをゆるく付けます。



② すべてのボルトを均等に少しずつ締め込みます。



③ 最後に下図の1,2,3,4の順にきつく締め付けます。



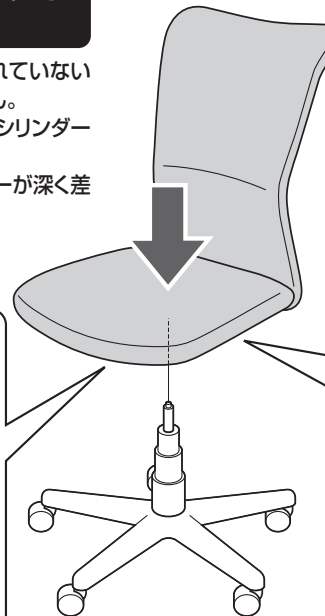
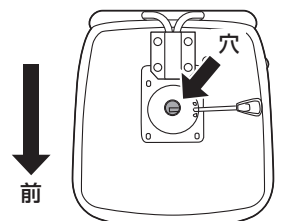
5 ガスシリンダーに座面ブラケットを差し込んで完成です。

座面に座り、体重をかけて
押し込みます。

- ※ガスシリンダーが深く差し込まれていないと、座面の高さ調節ができません。
- ※何度か座面に体重をかけてガスシリンダーを確実に差し込んでください。
- ※体重の軽い方ではガスシリンダーが深く差し込まれない場合があります。

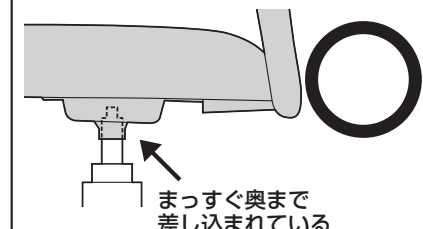
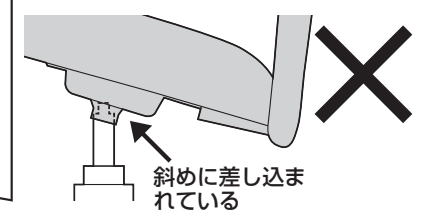
下から見た図

座面ブラケットの下図の穴に
差し込みます。



注意

座面ブラケットをガスシリンダーにまっすぐ奥まで差し込んでください。座面ブラケットが斜めに差し込まれていると、奥まで差し込まれず、ガスシリンダーが正常に作動しない場合があります。

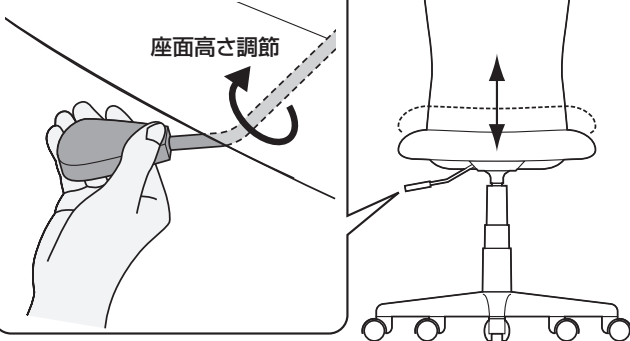


座面の高さの調節方法

注意

レバーを引き上げてガスシリンダーが正常に作動することを確認してから使用してください。正常に作動しない場合はガスシリンダーが奥まで差し込まれていない場合がありますので、座面ブラケットを差し込み直してください。

レバーを矢印の方向へ回転させると座面の高さ調節ができます。



チェアの品質表示

外形寸法：幅600×奥行600×高さ850～970mm（座面高さ430～550mm）
構造部材：座部・背もたれ部/合板 脚部/ナイロン キャスター部/ナイロン
張り材：ポリエステル クッション材：ウレタンフォーム

使用上の注意

- 直射日光の当たる場所や高温、湿気及び乾燥の著しい場所を避けてください。
 - 滑りやすい床面で使用しないでください。
 - 用途以外で使用しないでください。
 - 2ヶ月を目安に、ボルトやネジを定期的に締め直してください。
 - ボルトやネジがゆるんだ状態では使用しないでください。
 - 座面の上に登らないでください。転倒の原因になります。
 - 可動部に手足などを挟まないように注意してください。
 - 著しい汚れを落とす場合は、薄めた中性洗剤を使用してください。
 - 座面に勢いよく座らないでください。勢いよく座ると、座面に体重の3～4倍の荷重がかかり、チェアが破壊される恐れがあります。
 - 同時に2人以上で腰掛けないでください。
 - 各調整ボルト、ネジ、ビスなどを含むパーツ類が1つでも紛失、破損、消耗した場合は、純正品品による修理が完了するまで使用しないでください。
- ※以上の注意に従ってご使用いただかない場合、大きな事故につながる危険がありますので、必ず守ってください。

サンワサプライ株式会社

岡山サブライセンター / 〒700-0825 岡山県岡山市北区田町1-10-1
TEL.086-223-3311 FAX.086-223-5123
東京サブライセンター / 〒140-8566 東京都品川区南大井6-5-8
TEL.03-5763-0011 FAX.03-5763-0033

<https://www.sanwa.co.jp/>