

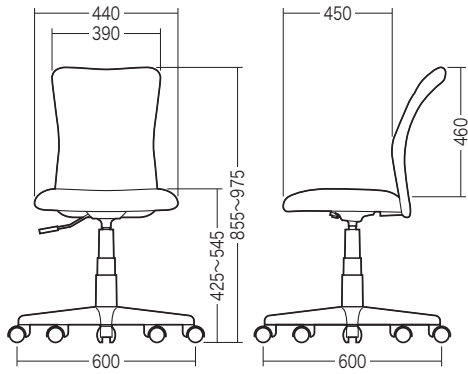
この度は、弊社製品をお買求めいただきましてありがとうございました。
このチェアは組立式になっておりますので、下記の要領で組立ててください。
パッキングケースの中には、下記の部品が入っています。

**組立説明書は組立て後も
大切に保管してください。**

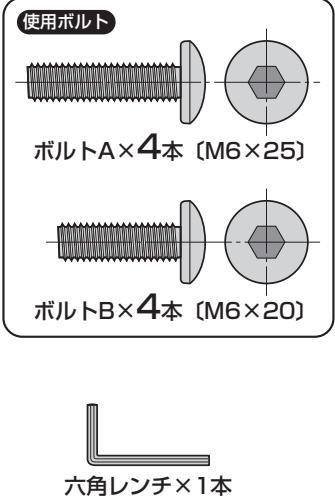
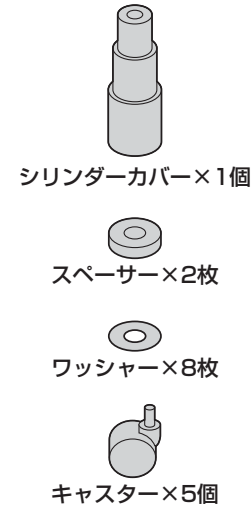
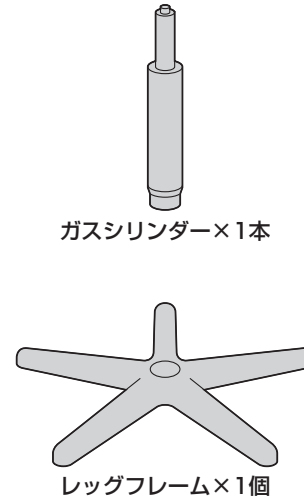
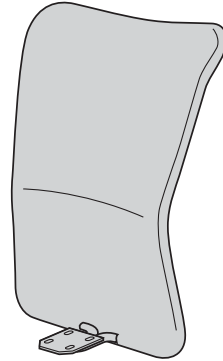
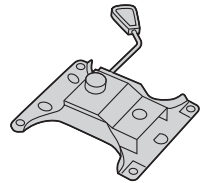
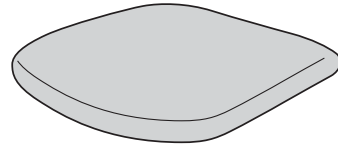
この製品を第三者に貸し出すときは、この説明書も共に貸し出し、よく読んでから使用するようご指導ください。

★用意していただくもの・・・
手袋（組立て時のケガ等を防ぐために必ず着用してください）

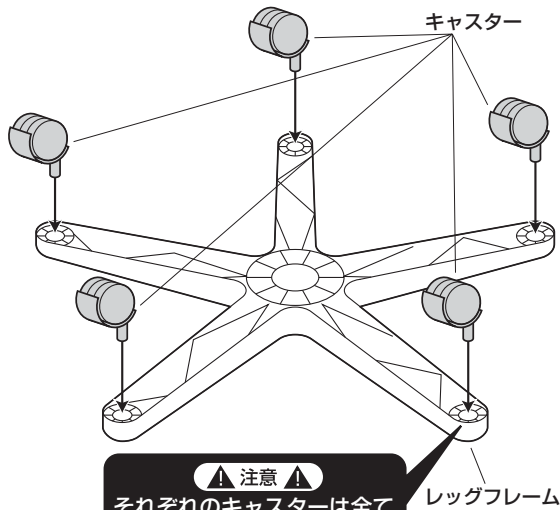
完成図



組立て部品

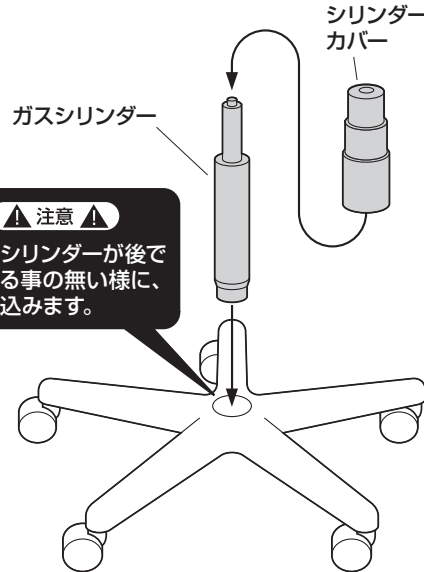


1 レッグフレームをひっくり返し、キャスターを取付けます。



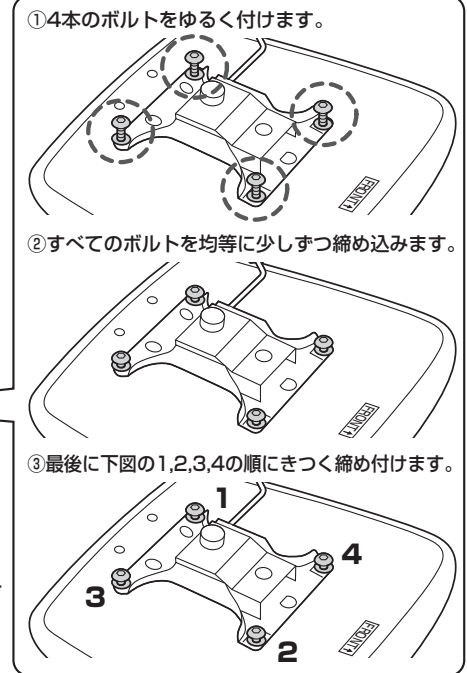
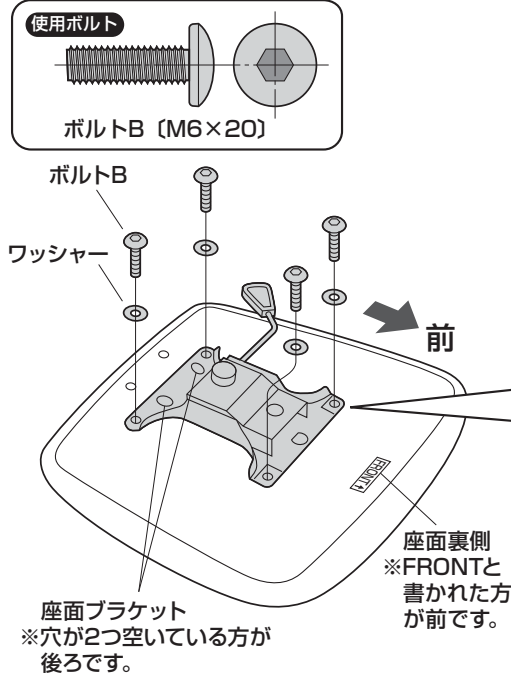
注意
それぞれのキャスターは全て押し込み式です。(手ではめこむ)カチッと音がするまで、押し込みます。

2 ガスシリンダーとシリンダーカバーをレッグフレームに取付けます。



注意
ガスシリンダーが後で抜ける事の無い様に、押し込みます。

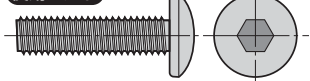
3 座面に座面ブラケットを取付けます。



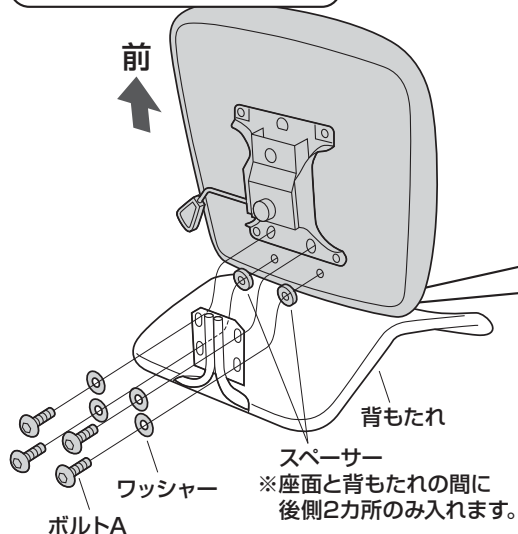
4

座面に座面ブラケットを取付けます。

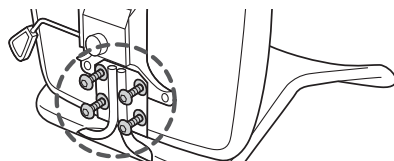
使用ボルト



ボルトA (M6×25)



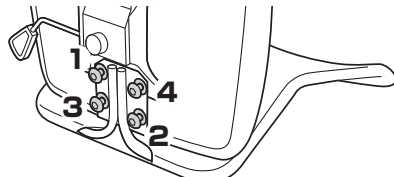
①4本のボルトをゆるく付けます。



②すべてのボルトを均等に少しずつ締め込みます。



③最後に下図の1,2,3,4の順にきつく締め付けます。



5

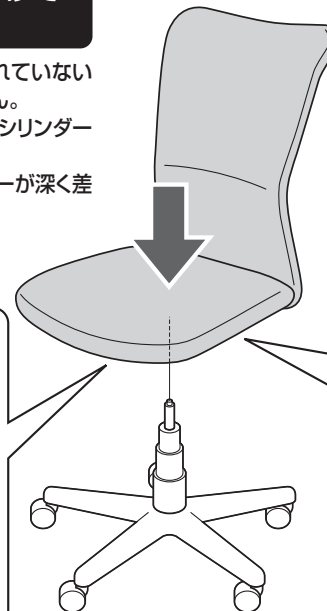
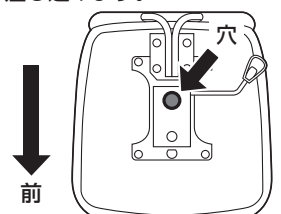
ガスシリンダーに座面ブラケットを差し込んで完成です。

座面に座り、体重をかけて押し込みます。

- ※ガスシリンダーが深く差し込まれていないと、座面の高さ調節ができません。
- ※何度か座面に体重をかけてガスシリンダーを確実に差し込んでください。
- ※体重の軽い方ではガスシリンダーが深く差し込まれない場合があります。

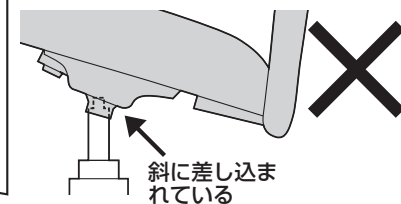
下から見た図

座面ブラケットの下図の穴に差し込みます。

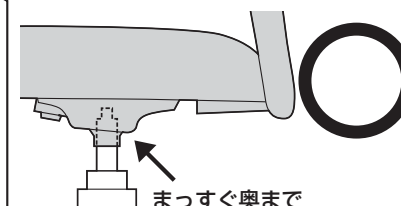


▲ 注意 ▲

座面ブラケットをガスシリンダーにまっすぐ奥まで差し込んでください。座面ブラケットが斜めに差し込まれていると、奥まで差し込まれず、ガスシリンダーが正常に作動しない場合があります。



斜めに差し込まれている



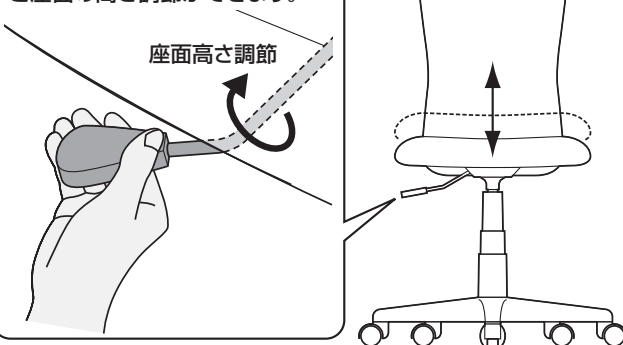
まっすぐ奥まで差し込まれている

座面の高さの調節方法

▲ 注意 ▲

レバーを引き上げてガスシリンダーが正常に作動することを確認してから使用してください。正常に作動しない場合はガスシリンダーが奥まで差し込まれていない場合がありますので、座面ブラケットを差し込み直してください。

レバーを矢印の方向へ回転させると座面の高さ調節ができます。



チェアの品質表示

外形寸法：幅600×奥行600×高さ865～980mm（座面高さ425～540mm）
 構造部材：座部・背もたれ部/合板 脚部/ナイロン キャスター部/ナイロン
 張り材：ポリエステル クッション材：ウレタンフォーム

▲ 使用上の注意 ▲

- 直射日光の当たる場所や高温、湿気及び乾燥の著しい場所を避けてください。
- 滑りやすい床面で使用しないでください。
- 用途以外で使用しないでください。
- 2ヶ月毎を目安に、ボルトやネジを定期的に締め直してください。
- ボルトやネジがゆるんだ状態では使用しないでください。
- 座面の上に登らないで下さい。転倒の原因になります。
- 可動部に手足などを挟まないように注意してください。
- 著しい汚れを落とす場合は、薄めた中性洗剤を使用してください。
- 座面に勢いよく座らないでください。勢いよく座ると、座面に体重の3～4倍の荷重がかかり、チェアが破壊される恐れがあります。
- 同時に2人以上で腰掛けないでください。
- 各調整ボルト、ネジ、ビスなどを含むパーツ類が1つでも紛失、破損、消耗した場合は、純正品による修理が完了するまで使用しないでください。

※以上の注意に従ってご使用いただかない場合、大きな事故につながる危険がありますので、必ず守ってください。

サンワサプライ株式会社

岡山サプライセンター / 〒700-0825 岡山県岡山市北区田町1-10-1
 TEL.086-223-3311 FAX.086-223-5123
 東京サプライセンター / 〒140-8566 東京都品川区南大井6-5-8
 TEL.03-5763-0011 FAX.03-5763-0033

<http://www.sanwa.co.jp/>

製品に関するお問い合わせ | 製品の品質管理には細心の注意を払っていますが、万一、不都合な点や製品に関するお問い合わせなどございましたら、お買求めの販売店又は右記までお気軽にご相談下さい。

BD/AH/TTDac