

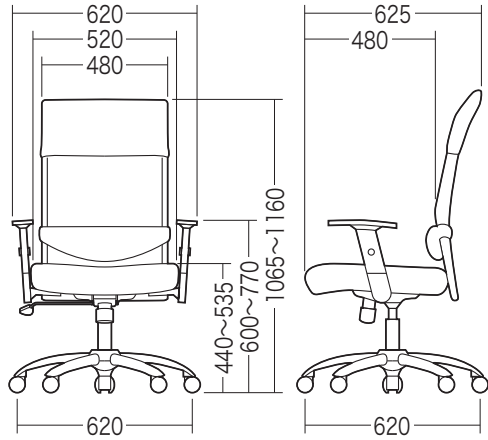
この度は、弊社製品をお買求めいただきましてありがとうございました。
本製品は組立式になっておりますので、下記の要領で組立ててください。
パッキングケースの中には、下記の部品が入っています。

**組立説明書は組立て後も
大切に保管してください。**

この製品を第三者に貸し出すときは、この説明書も共に
貸し出し、よく読んでから使用するようご指導ください。

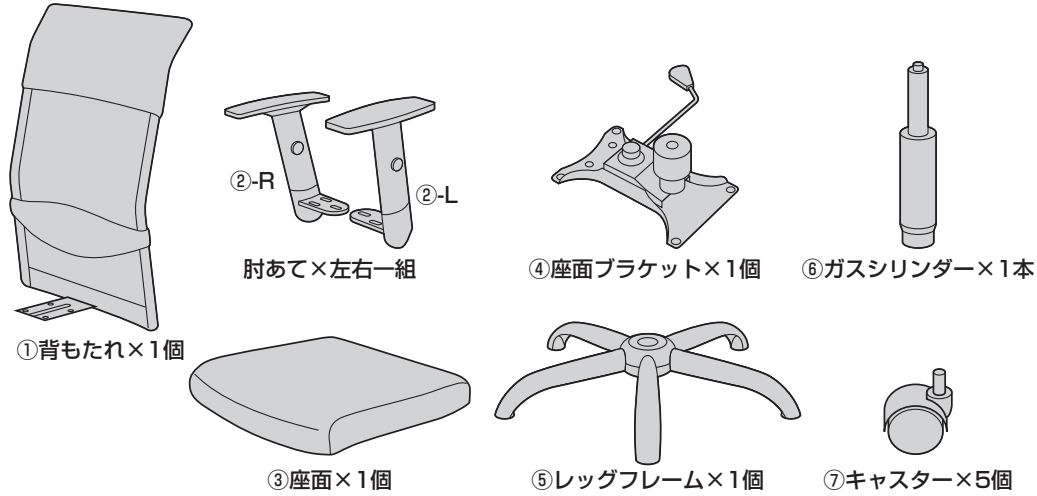
★用意していただくもの・・・
手袋（組立て時のケガ等を防ぐために必ず着用してください）

完成図

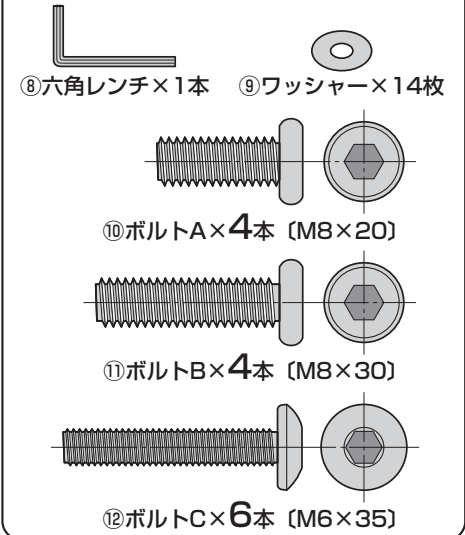


組立て部品

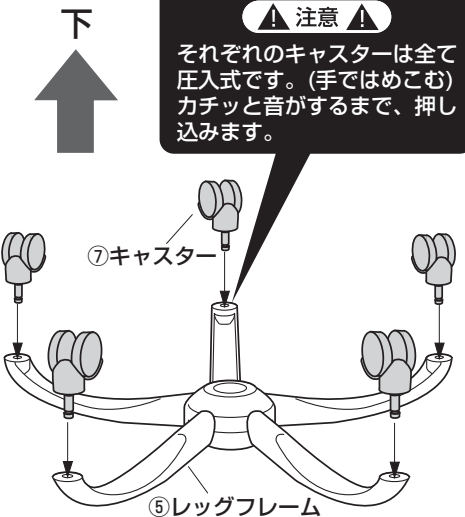
※部品の欠品や破損があった場合は、品番(SNC-NET17ABKなど)と
下記の部品番号(①~⑫)と部品名(ワッシャーなど)をお知らせください。



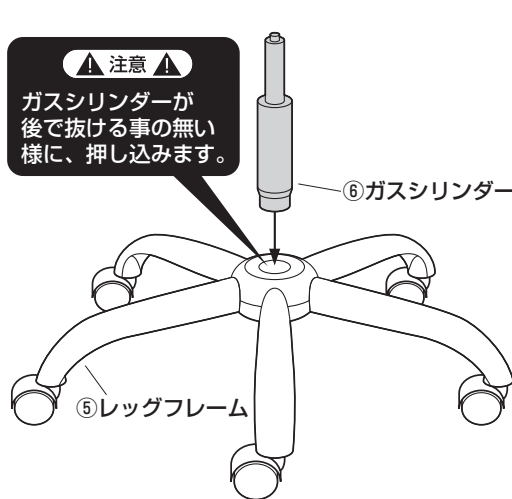
ボルトセット



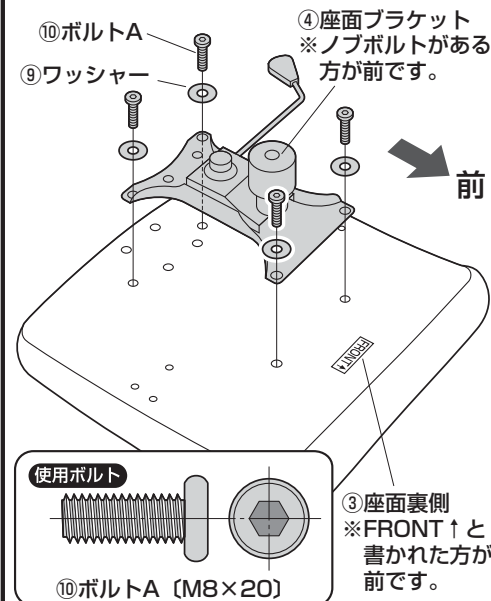
1 レッグフレームをひっくり返し、
キャスターを取付けます。



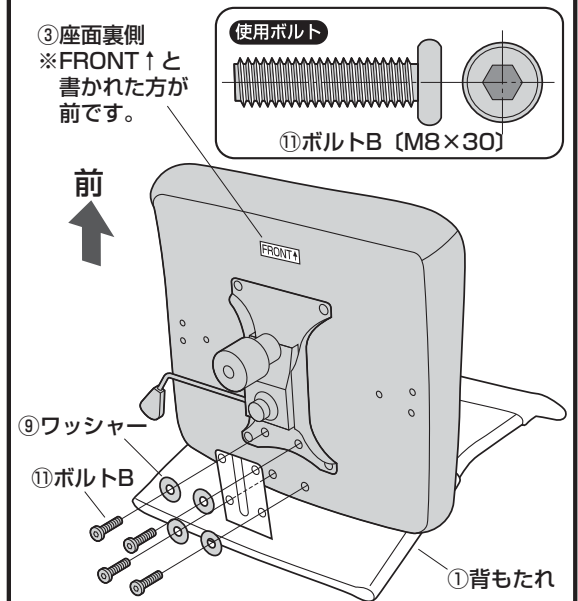
2 レッグフレームにガスシリンダー
を取付けます。



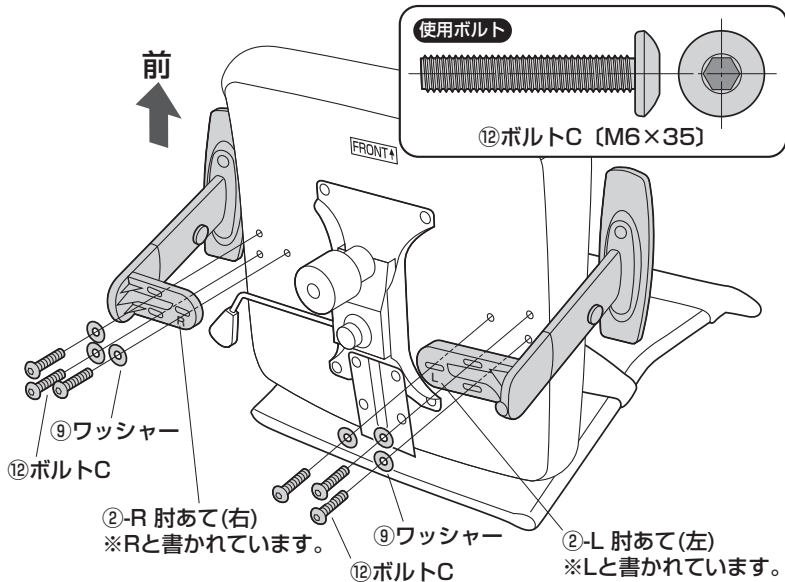
3 座面裏側に座面ブラケットを
取付けます。



4 座面裏側に背もたれを取付けます。



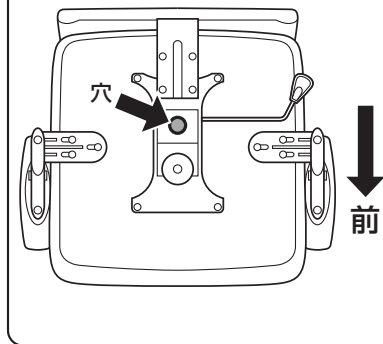
5 座面裏側に肘あてを取付けます。



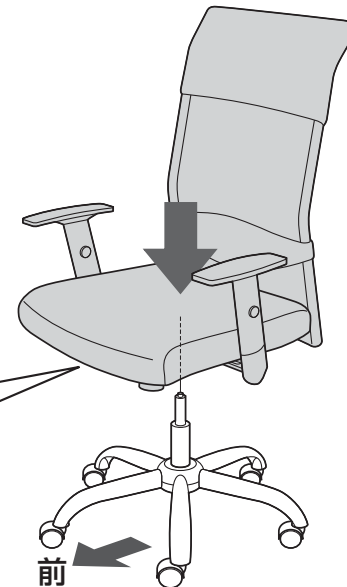
6 ガスシリンダーに座面ブラケットを差し込んで完成です。

下から見た図

※下図の穴に差し込みます。

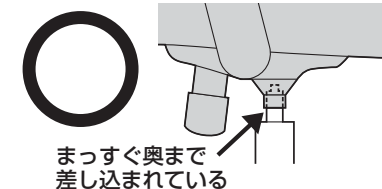
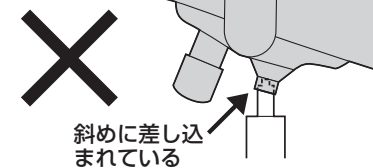


最後に座面に座り、体重をかけて押し込みます。



注意

座面ブラケットをガスシリンダーにまっすぐ奥まで差し込んでください。座面ブラケットが斜めに差し込まれていると、奥まで差し込まれず、ガスシリンダーが正常に作動しない場合があります。

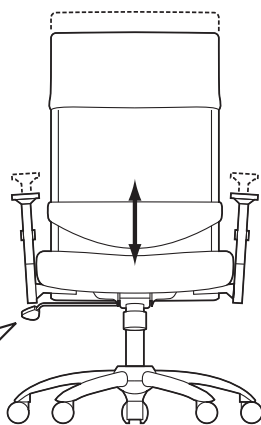
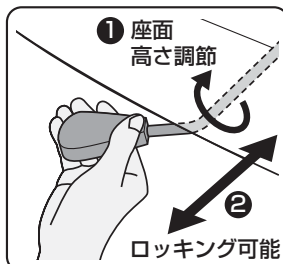


座面の高さの調節方法

注意

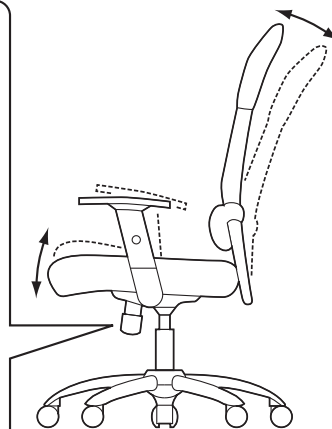
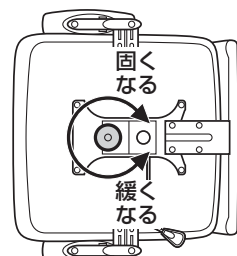
レバーを引き上げてガスシリンダーが正常に作動することを確認してから使用してください。正常に作動しない場合はガスシリンダーが奥まで差し込まれていない場合がありますので、座面ブラケットを差し込み直してください。

- レバーを矢印の方向へ回転させると座面の高さ調節ができます。
- レバーを外側に引き出すと、ロッキング機構が働き、差し込むと固定されます。



下から見た図

下から見て、ツマミを時計回りに回すとロッキングが固くなり、反時計回りに回すと緩くなります。



チェアの品質表示

外形寸法：幅620×奥行625×高さ1065～1160mm (座面高さ440～535mm)
構造部材：座部/合板 背もたれ部/スチール 脚部/スチール 肘あて部/ポリプロピレン
キャスター部/ナイロン 張り材：ポリエステル クッション材：ウレタンフォーム

使用上の注意

- 直射日光の当たる場所や高温、湿気及び乾燥の著しい場所を避けてください。
 - 滑りやすい床面で使用しないでください。
 - 用途以外で使用しないでください。
 - 2ヶ月毎を目安に、ボルトやネジを定期的に締め直してください。
 - ボルトやネジがゆるんだ状態では使用しないでください。
 - 座面や肘あての上に登らないでください。転倒の原因になります。
 - 可動部に手足などを挟まないように注意してください。
 - 著しい汚れを落とす場合は、薄めた中性洗剤を使用してください。
 - 座面に勢いよく座らないでください。勢いよく座ると、座面に体重の3～4倍の荷重がかかり、チェアが破壊される恐れがあります。
 - 同時に2人以上で腰掛けないでください。
 - 各調整ボルト、ネジ、ビスなどを含むパーツ類が1つでも紛失、破損、消耗した場合は、純正部品による修理が完了するまで使用しないでください。
- ※以上の注意に従ってご使用いただかない場合、大きな事故につながる危険がありますので、必ず守ってください。