

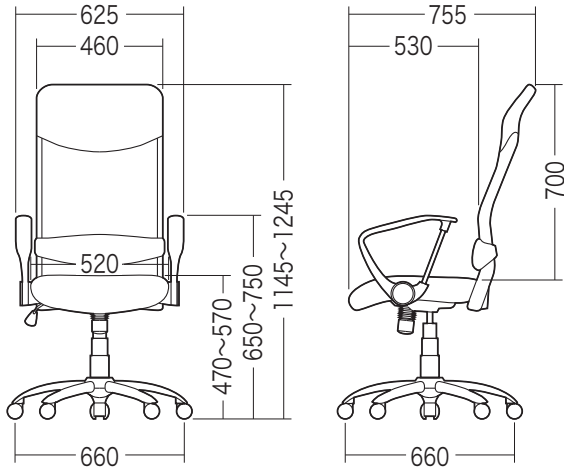
この度は、弊社製品をお買求めいただきましてありがとうございました。
このOAチェアは組立式になっておりますので、下記の要領で組立ててください。
パッキングケースの中には、下記の部品が入っています。

**組立説明書は組立て後も
大切に保管してください。**

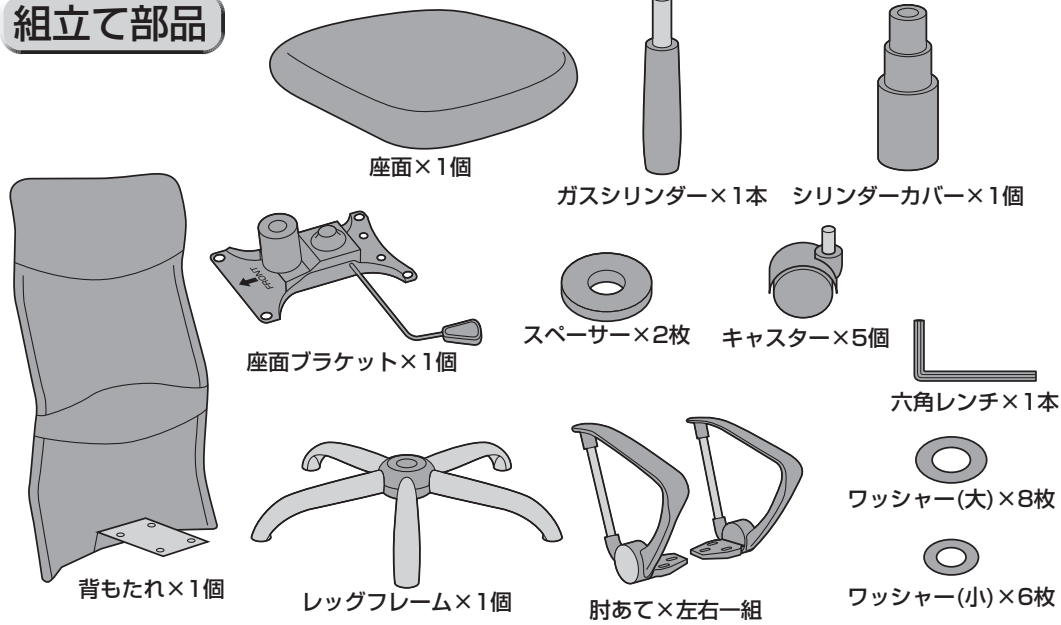
この製品を第三者に貸し出すときは、この説明書も共に
貸し出し、よく読んでから使用するようご指導ください。

★用意していただくもの・・・
手袋（組立て時のケガ等を防ぐために必ず着用してください）

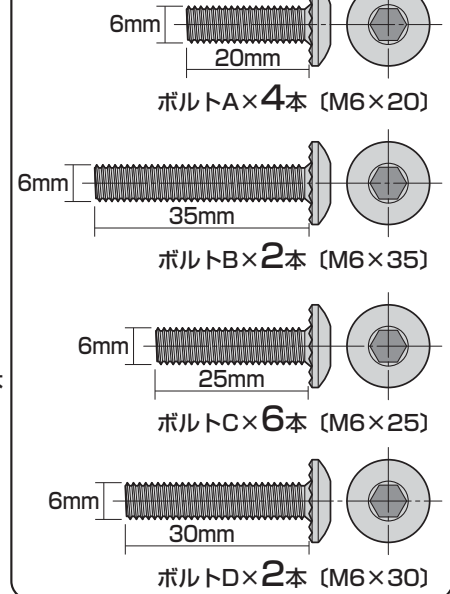
完成図



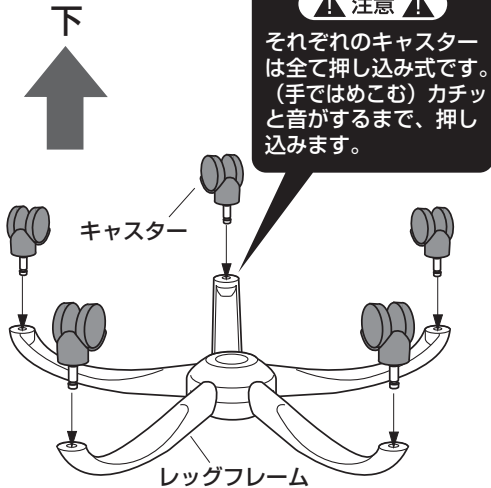
組立て部品



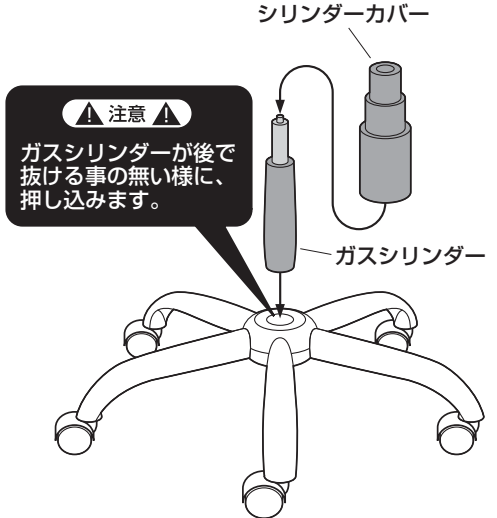
使用ボルト



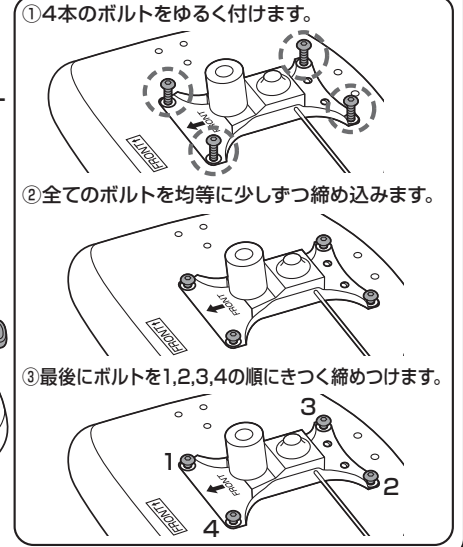
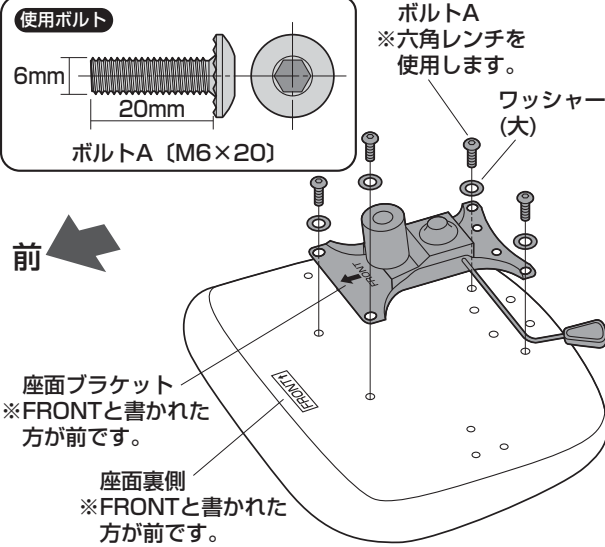
1 レッグフレームをひっくり返し、
キャスターを取付けます。



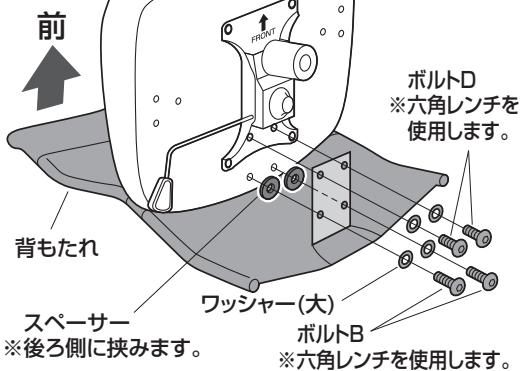
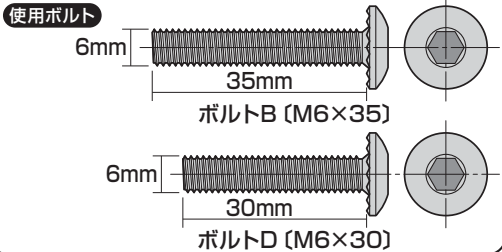
2 ガスシリンダーとシリンダーカバー
をレッグフレームに取付けます。



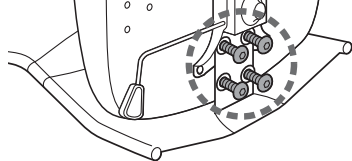
3 座面裏側に座面ブラケットを取付けます。



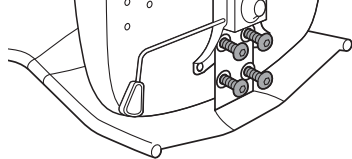
4 座面に背もたれを取付けます。



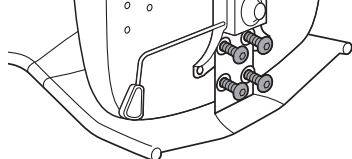
① 4本のボルトをゆるく付けます。



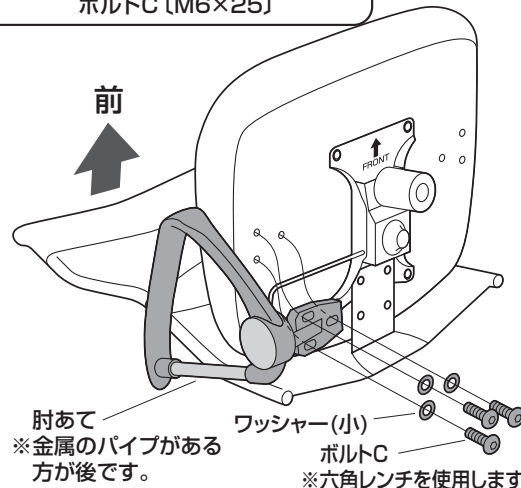
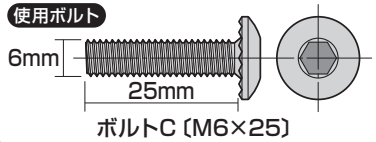
② 全てのボルトを均等に少しずつ締め込みます。



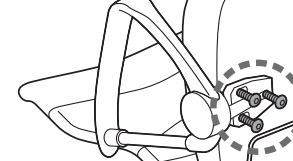
③ 最後にボルトを1,2,3,4の順にきつく締めつけます。



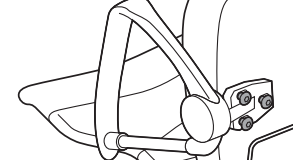
5 座面に肘あてを取付けます。



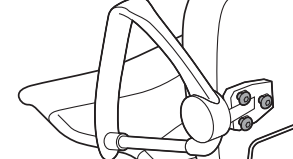
① 3本のボルトをゆるく付けます。



② 全てのボルトを均等に少しずつ締め込みます。

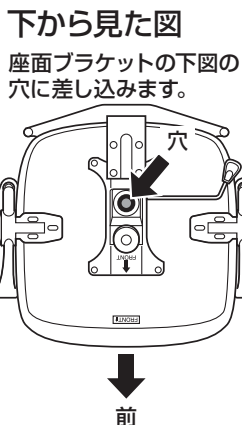
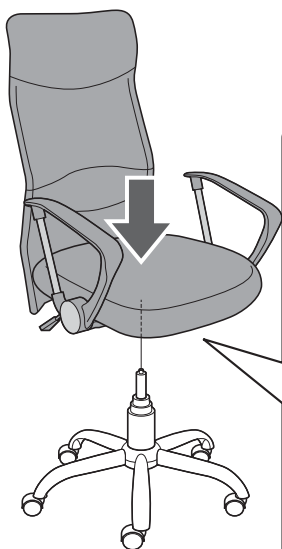


③ 全てのボルトをきつく締めつけます。



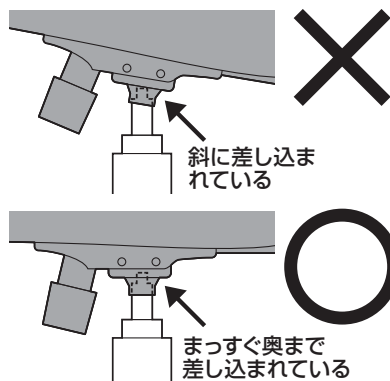
※もう片方の肘あても同様に取付けます。

6 ガスシリンダーに座面ブラケットを差し込んで完成です。



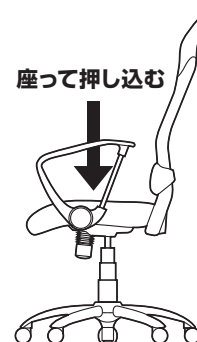
▲ 注意 ▲

座面ブラケットをガスシリンダーにまっすぐ奥まで差し込んでください。座面ブラケットが斜に差し込まれていると、奥まで差し込まれず、ガスシリンダーが正常に作動しない場合があります。



最後に

※ガスシリンダーが深く差し込まれるように、座面にしっかり体重をかけてください。



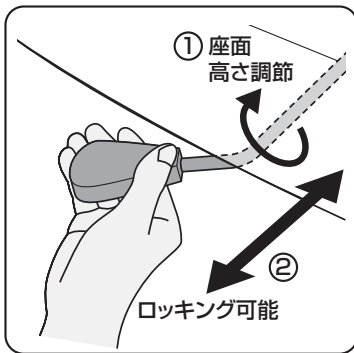
※ガスシリンダーが深く差し込まれていないと、座面の高さ調節ができません。
※何度か座面に体重をかけてガスシリンダーを確実に差し込んでください。
※体重の軽い方ではガスシリンダーが深く差し込まれない場合があります。
※固定が不十分ですと、チェアを持ち上げた時にレッグフレームが抜け落ちる場合があります。

座面の高さの調節方法



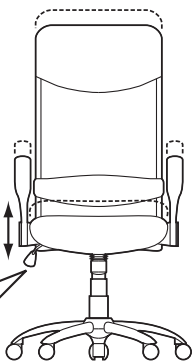
注意

レバーを回転させてガスシリンダーが正常に作動することを確認してから使用してください。正常に作動しない場合はガスシリンダーが奥まで差し込まれていない場合がありますので、座面プラケットを差し込み直してください。



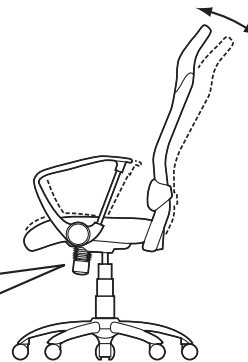
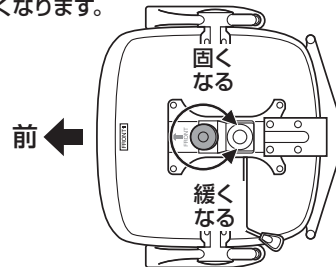
① レバーを矢印の方向へ回転させると座面の高さ調節ができます。

② レバーを外側に引き出すと、ロック機構が働き、差し込むと固定されます。



下から見た図

下から見て、ツマミを時計回りに回すとロックが固くなり、反時計回りに回すと緩くなります。



チェアの品質表示

外形寸法：幅660×奥行755×高さ1145～1245mm（座面高さ470～570mm）

構造部材：座部/合板 背もたれ部/スチール 脚部/スチール

肘あて/スチール、ポリプロピレン キャスター部/ナイロン

張り材：背もたれ/ポリエステル 座面/布張り

クッション材：ウレタンフォーム

使用上の注意

- 直射日光の当たる場所や高温、湿気及び乾燥の著しい場所を避けてください。
 - 滑りやすい床面で使用しないでください。
 - 用途以外で使用しないでください。
 - 2ヶ月毎を目安に、ボルトやネジを定期的に締め直してください。
 - ボルトやネジがゆるんだ状態では使用しないでください。
 - 座面、肘あての上に登らないで下さい。転倒の原因になります。
 - 可動部に手足などを挟まないように注意してください。
 - 著しい汚れを落とす場合は、薄めた中性洗剤を使用してください。
 - 座面に勢いよく座らないでください。勢いよく座ると、座面に体重の3～4倍の荷重がかかり、チェアが破壊される恐れがあります。
 - 同時に2人以上で腰掛けないでください。
 - 各調整ボルト、ネジ、ビスなどを含むパーツ類が1つでも紛失、破損、消耗した場合は、純正部品による修理が完了するまで使用しないでください。
- ※以上の注意に従ってご使用いただかない場合、大きな事故につながる危険がありますので、必ず守ってください。