

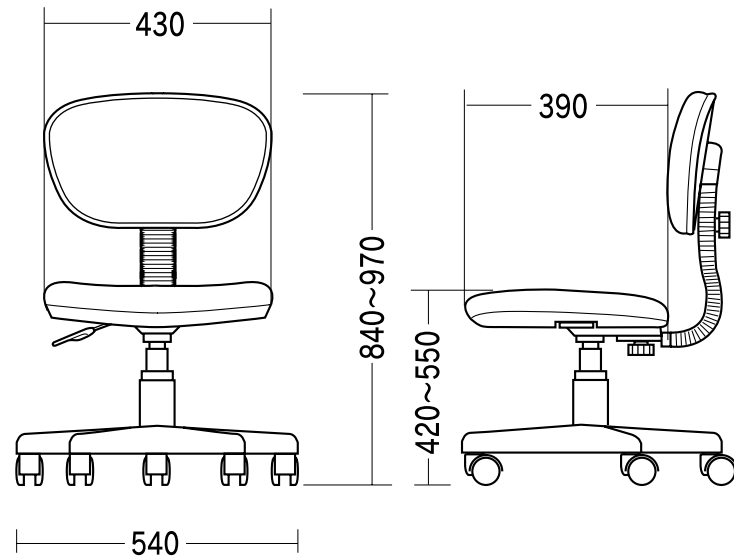


# OAチェア (SNC-M1Kシリーズ) 組立説明書

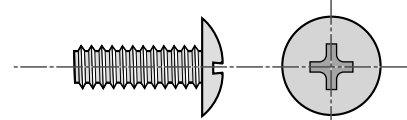
この度は、弊社製品をお買求めいただきましてありがとうございました。  
このOAチェアは組立式になっておりますので、下記のとおり組み立ててください。  
パッキングケースの中には、下記の部品が入っています。

★用意していただくもの・・・プラスドライバー  
手袋 (組み立て時のケガ等を防ぐために必ず着用してください。)

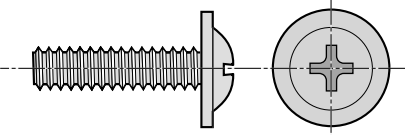
## 完成図



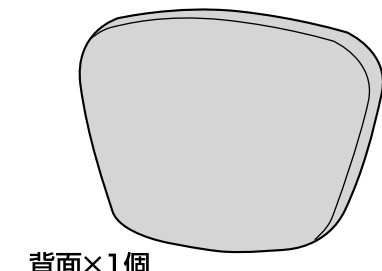
### 使用ボルト



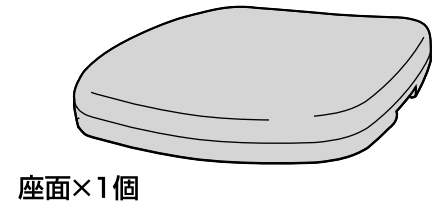
丸ボルト(小) × 4本 [M6×17]



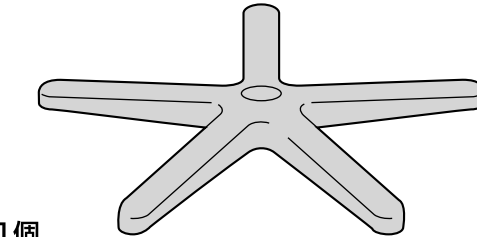
丸ボルト(大) × 2本 [M6×22]



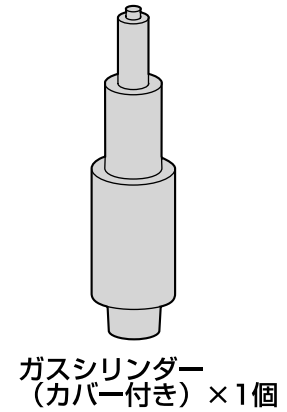
背面×1個



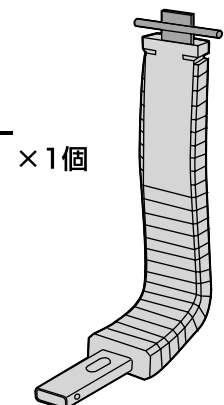
座面×1個



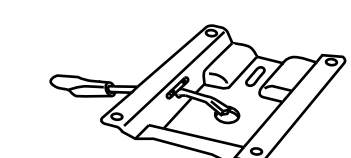
背パイプ用カバー×1個



ガスシリンダー (カバー付き) × 1個



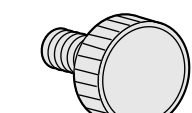
背パイプ×1個



座面ブラケット×1個

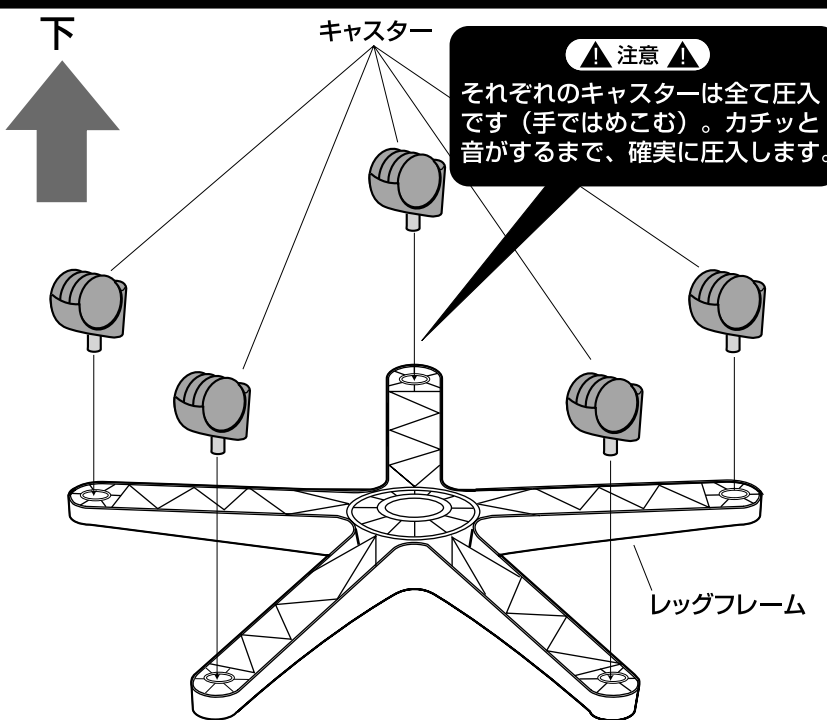


ワッシャー×1個

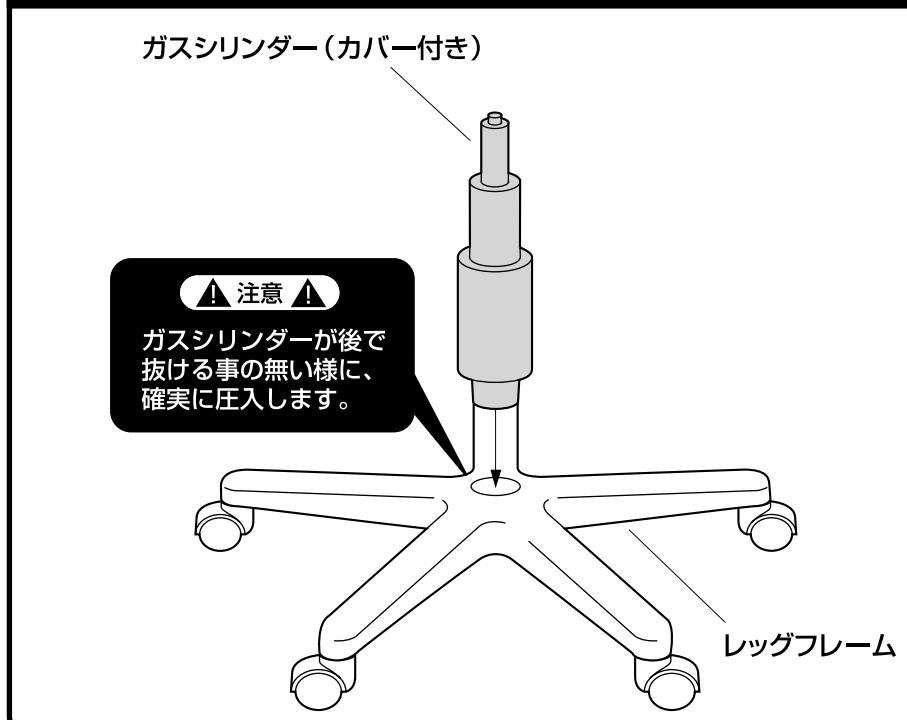


ノブボルト×1個

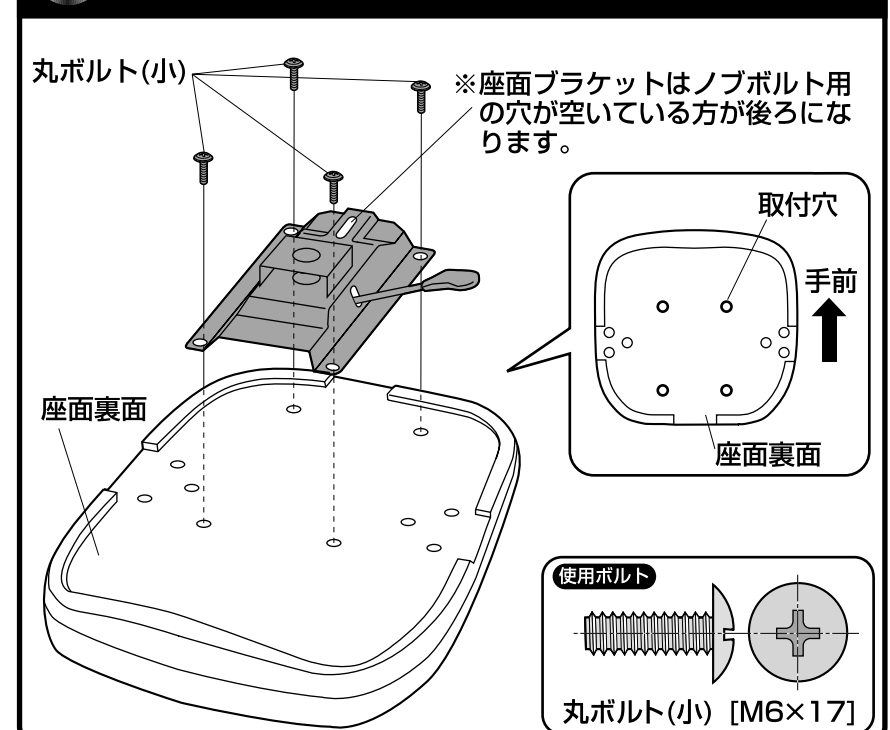
## 1 レッグフレームをひっくり返して、それぞれの穴にキャスターを取り付けます。



## 2 レッグフレームを再びひっくり返して、ガスシリンダー(カバー付き)を差し込みます。



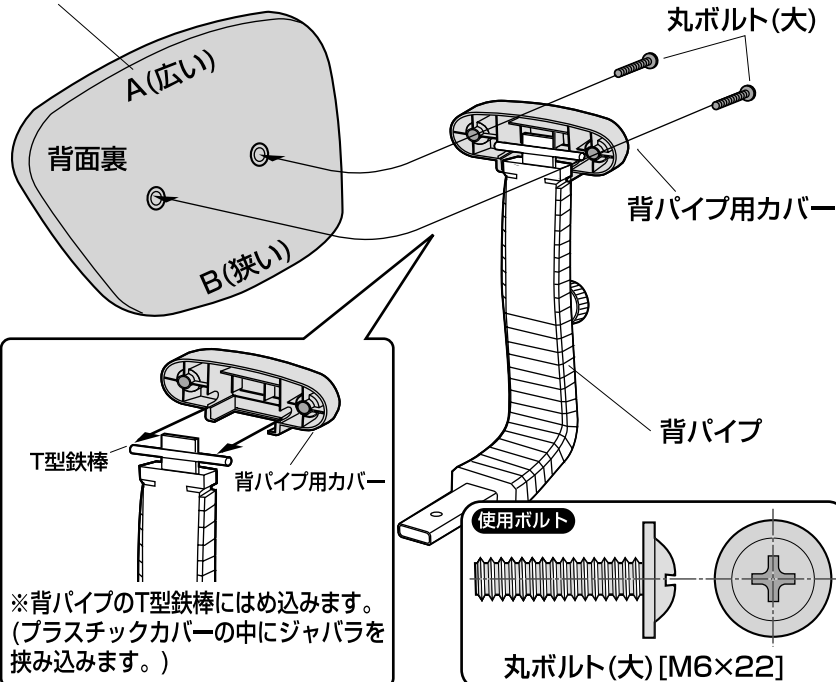
## 3 座面の裏面に座面ブラケットを取り付けます。



4

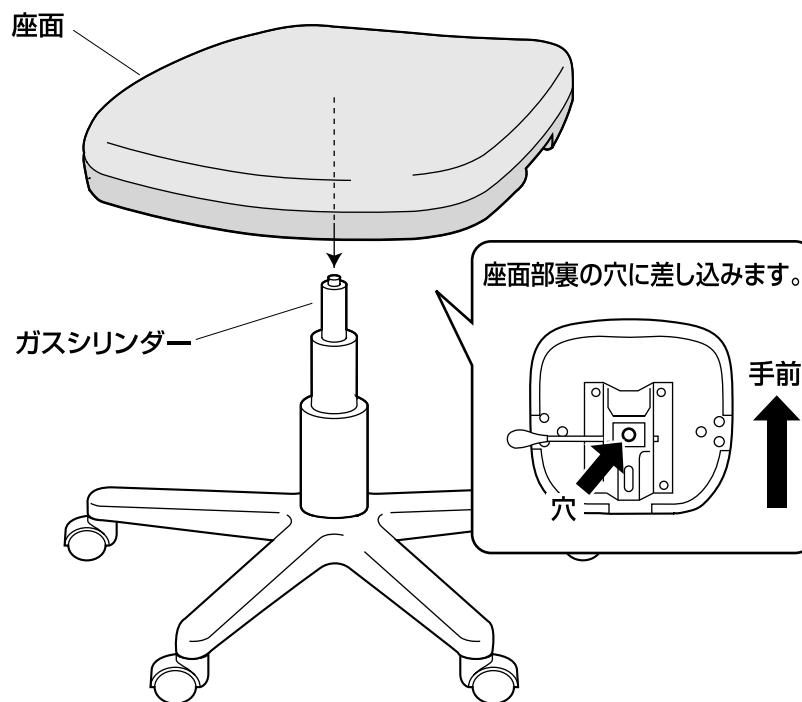
背パイプに背パイプ用カバーを取り付け、背面裏に背パイプを取り付けます。

※背面はA,Bどちらが上でも取り付け可能です。



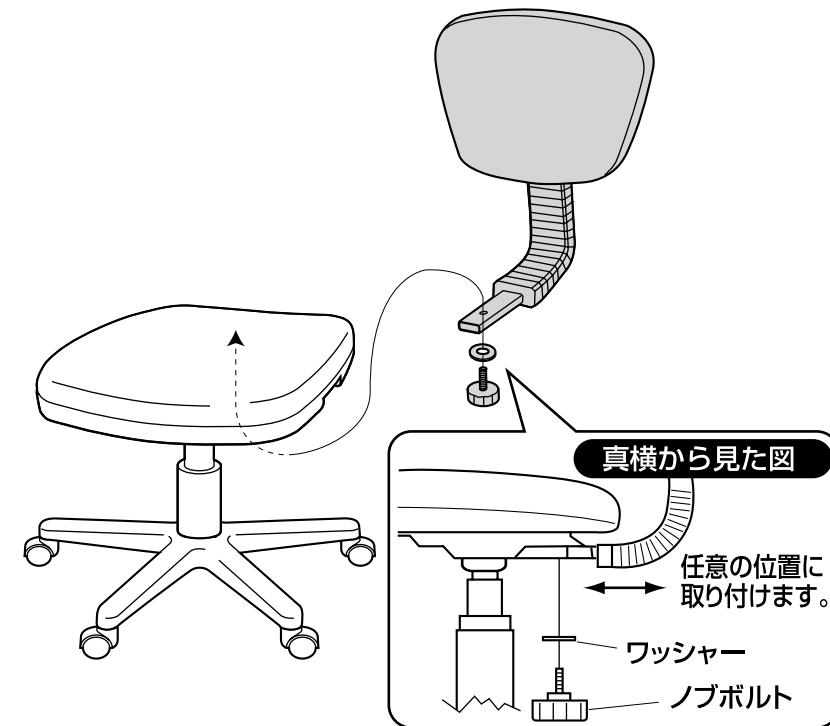
5

座面を取り付けます。



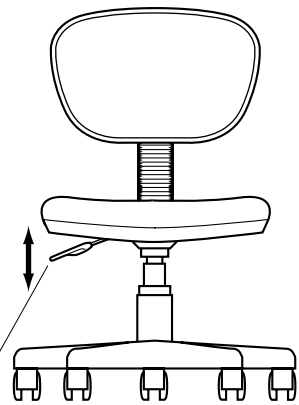
6

背面を取り付けて完成です。

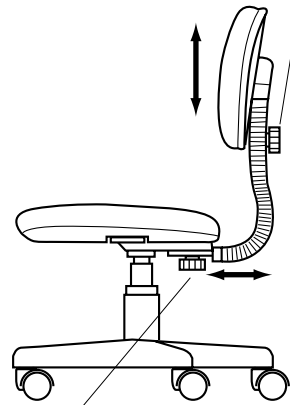


### 各部の調節方法

・背パイプ付属のノブボルトをゆるめると背面の上下調節ができます。調節後はノブボルトを強く締め付けてください。



・レバーを引き上げると座面の高さ調節ができます。イスに座ってない状態で引き上げると座面が上昇し、イスに座った状態で引き上げると座面が下降します。



・ノブボルトをゆるめると背面の前後調節ができます。調節後はノブボルトを強く締め付けてください。

### チェアの品質表示

外形寸法：幅430×奥行540×高さ840~970mm  
(座面高さ420~550mm)

構造部材：座部/木材、ウレタン  
背もたれ部/木材、ウレタン  
脚部/ポリプロピレン  
張り材/ポリエステル  
クッション材/低反発ウレタン、ウレタン

#### ▲ 使用上の注意 ▲

- 直射日光の当たる場所や高温、湿気及び乾燥の著しい場所を避けてください。
- 滑りやすい床面で使用しないでください。
- 用途以外で使用しないでください。
- 定期的にボルトやネジを締め直してください。
- ボルトやネジがゆるんだ状態では使用しないでください。
- 座面の上に登らないで下さい。転倒の原因になります。
- 可動部に手足などを挟まないように注意してください。
- 著しい汚れを落とす場合は、薄めた中性洗剤を使用してください。
- 座面に勢いよく座らないでください。勢いよく座ると、座面に体重の3~4倍の荷重がかかり、イスが破壊される恐れがあります。

製品に関するお問い合わせ 製品の品質管理には細心の注意をはらっていますが、万一、不都合な点や製品に関するお問い合わせなどございましたら、お買求めの販売店又は右記までお気軽にご相談下さい。

05/11/JMDaT

### サンワサプライ株式会社

岡山サンワサプライセンター / 〒700-0825 岡山市田町1-10-1  
☎086-223-3311 FAX086-223-5123  
東京サンワサプライセンター / 〒140-8566 東京都品川区南大井6-5-8  
☎03-5763-0011 FAX03-5763-0033