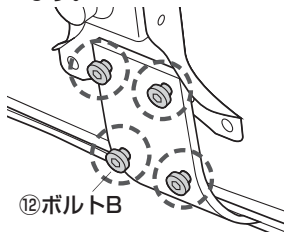
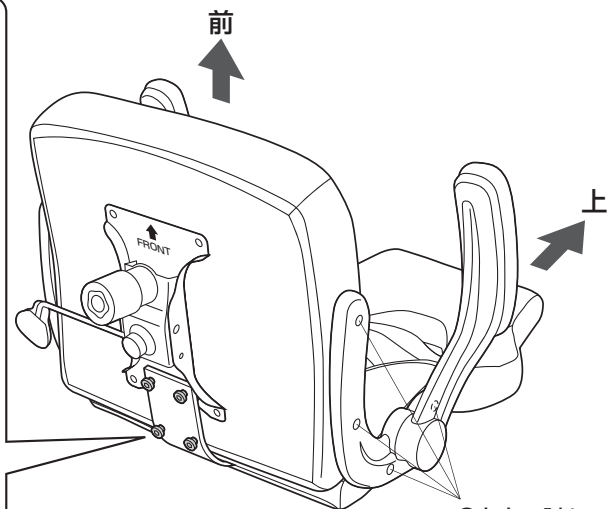
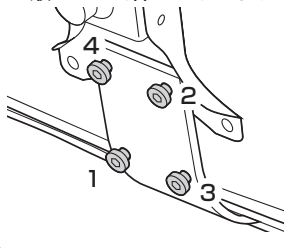


4 緩めに付けていたボルトをしっかりと締め付けます。

①緩めに付けているボルトBを均等に少しずつ締め込みます。

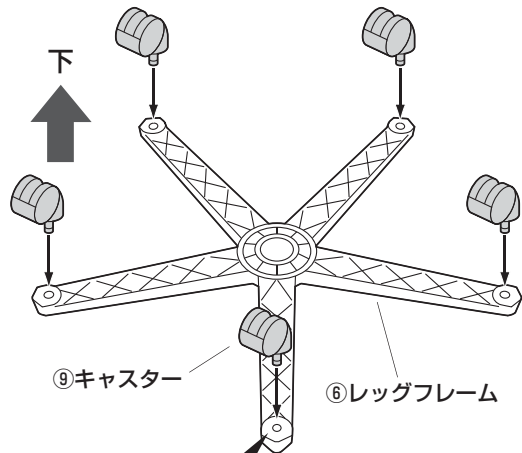


②最後に下図の1,2,3,4の順にきつく締めつけます。



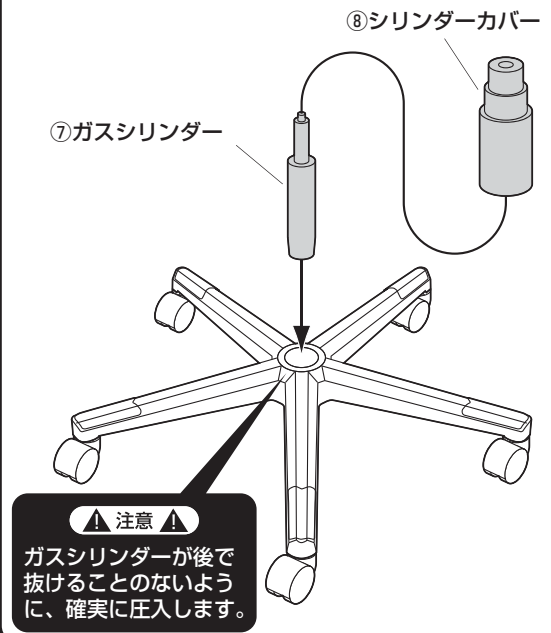
③左右の肘あてのボルトAをきつく締め付けます。

5 レッグフレームをひっくり返して、キャスターを取付けます。



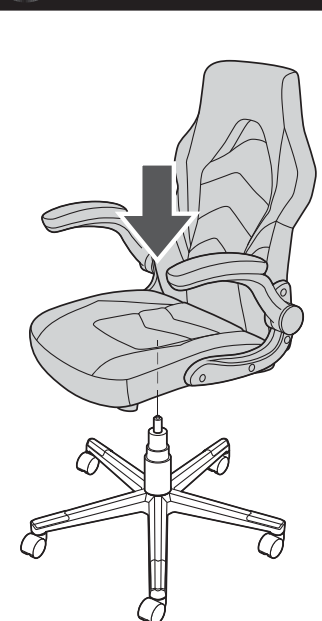
▲ 注意 ▲
それぞれのキャスターは全て圧入です。(手ではめこむ) 奥まできちんと差し込んでください。

6 レッグフレームにガスシリンダー、シリンダーカバーを差し込みます。

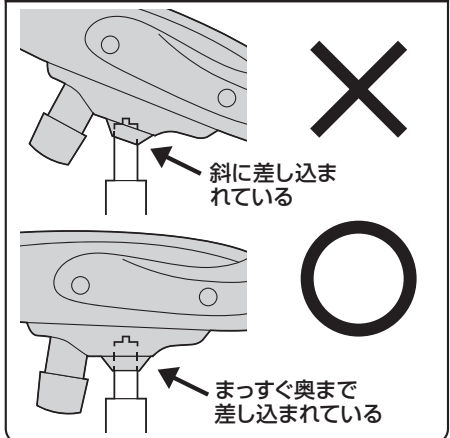


▲ 注意 ▲
ガスシリンダーが後で抜けることのないように、確実に圧入します。

7 ガスシリンダーに座面ブラケットを差込みます。

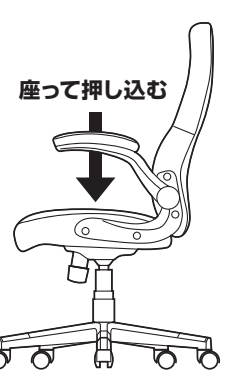


▲ 注意 ▲
座面ブラケットをガスシリンダーにまっすぐ奥まで差し込んでください。座面ブラケットが斜に差し込まれていると、奥まで差し込まれず、ガスシリンダーが正常に作動しない場合があります。



最後に

※ガスシリンダーが深く差し込まれるように、座面にしっかり体重をかけてください。



※ガスシリンダーが深く差し込まれていないと、座面の高さ調節ができません。
※何度か座面に体重をかけてガスシリンダーを確実に差し込んでください。
※体重の軽い方ではガスシリンダーが深く差し込まれない場合があります。
※固定が不十分ですと、チェアを持ち上げた時にレッグフレームが抜け落ちる場合があります。

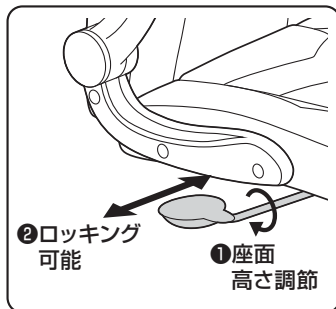
8 肘あてにキャップを取付けて完成です。



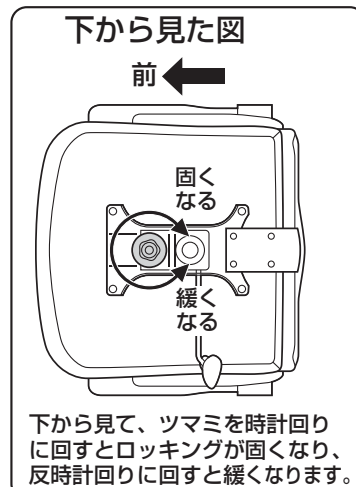
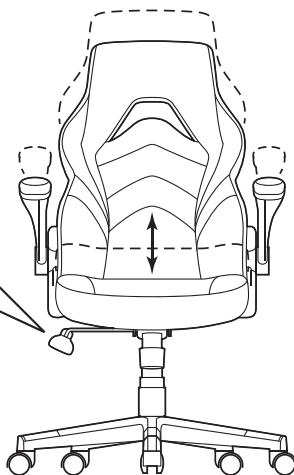
※同様に肘あて(右)にもキャップを取付けます。

各部の調節方法

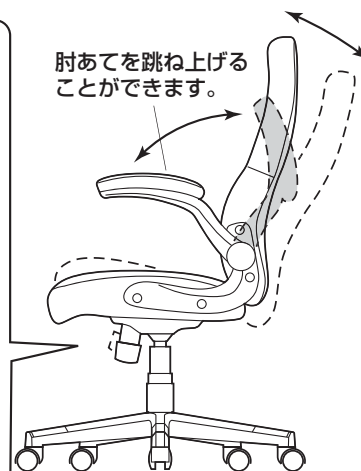
▲注意 ▲ レバーを引き上げてガスシリンダーが正常に作動することを確認してから使用してください。正常に作動しない場合はガスシリンダーが奥まで差し込まれていない場合がありますので、座面プラケットを差し込み直してください。



- ①レバーを矢印の方向へ回転させると座面の高さ調節ができます。
- ②レバーを外側に引き出すと、ロッキング機構が働き、差し込むと固定されます。



下から見て、ツマミを時計回りに回すとロッキングが固くなり、反時計回りに回すと緩くなります。



チェアの品質表示

外形寸法：幅670×奥行700×高さ1035~1110mm(座面高さ430~505mm)
 構造部材：座部・背もたれ部/合板 脚部/ナイロン
 肘あて部/ポリプロピレン キャスター部/ナイロン
 張り材：PULゼアー クッション材：ウレタンフォーム

▲使用上の注意 ▲

- 直射日光の当たる場所や高温、湿気及び乾燥の著しい場所を避けてください。
 - 滑りやすい床面で使用しないでください。
 - 用途以外で使用しないでください。
 - 2ヶ月毎を目安に、ボルトやネジを定期的に締め直してください。
 - ボルトやネジがゆるんだ状態では使用しないでください。
 - 座面や肘あての上に登らないでください。転倒の原因になります。
 - 可動部に手足などを挟まないように注意してください。
 - 著しい汚れを落とす場合は、薄めた中性洗剤を使用してください。
 - 座面に勢いよく座らないでください。勢いよく座ると、座面に体重の3~4倍の荷重がかかり、チェアが破壊される恐れがあります。
 - 同時に2人以上で腰掛けしないでください。
 - 各調整ボルト、ネジ、ビスなどを含むパーツ類が1つでも紛失、破損、消耗した場合は、純正部品による修理が完了するまで使用しないでください。
- ※以上の注意に従ってご使用いただかない場合、大きな事故につながる危険がありますので、必ず守ってください。

製品に関するお問い合わせ
 BJ/BC/TTDac

製品の品質管理には細心の注意を払っていますが、万一、不都合な点や製品に関するお問い合わせなどございましたら、お買求めの販売店又は右記までお気軽にご相談ください。

最新の情報はWEBサイトで
<https://www.sanwa.co.jp/>



本製品の
 詳細情報
 はこちら!



弊社サポート
 ページはこちら!

サンワサプライ株式会社

岡山サブライセンター / 〒700-0825 岡山県岡山市北区田町1-10-1
 TEL.086-223-3311 FAX.086-223-5123
 東京サブライセンター / 〒140-8566 東京都品川区南大井6-5-8
 TEL.03-5763-0011 FAX.03-5763-0033

<https://www.sanwa.co.jp/>