

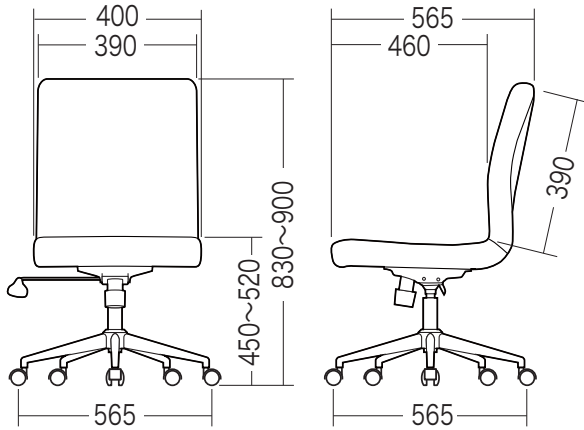
この度は、弊社製品をお買求めいただきましてありがとうございました。  
本製品は組立式になっておりますので、下記要領で組立ててください。  
パッキングケースの中には、下記の部品が入っています。

**組立説明書は組立て後も  
大切に保管してください。**

この製品を第三者に貸し出すときは、この説明書も共に  
貸し出し、よく読んでから使用するようご指導ください。

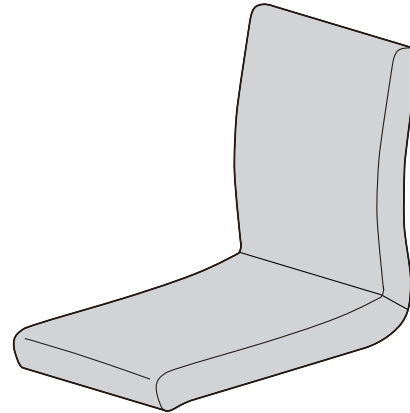
★用意していただくもの・・・  
手袋（組立て時のケガ等を防ぐために必ず着用してください）

**完成図**



**組立て部品**

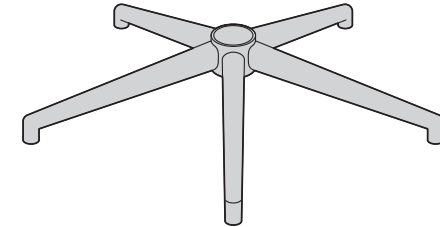
※部品の欠品や破損があった場合は、品番(SNC-L19など)と  
下記の部品番号(①～⑤)と部品名(キャスターなど)をお知らせください。



①チェア本体×1個



②ガスシリンダー×1本



③レッグフレーム×1個

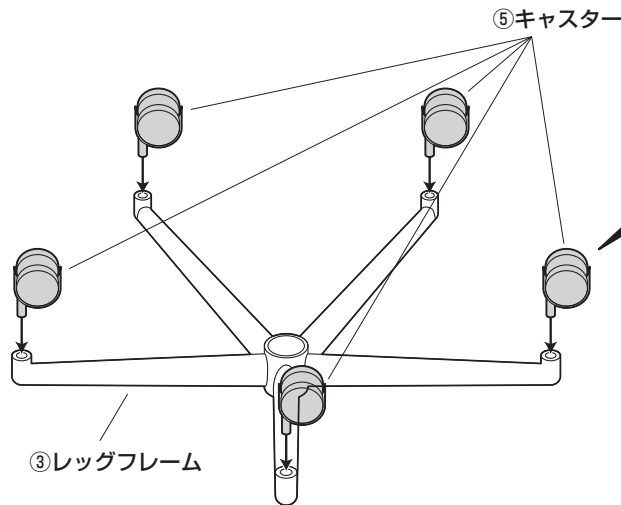


④カバー×1個



⑤キャスター×5個

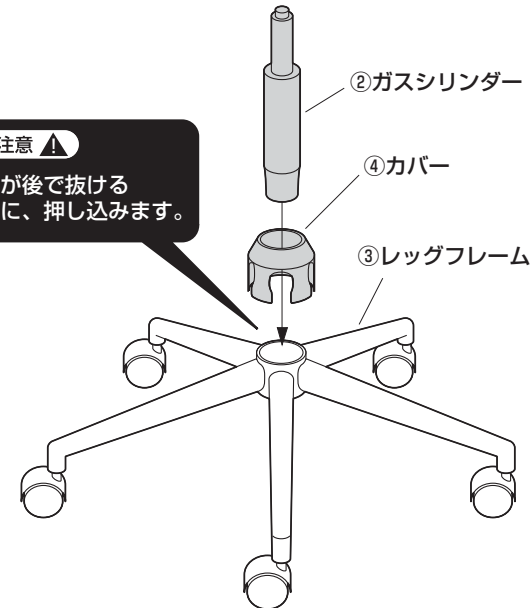
**1 レッグフレームをひっくり返し、キャスターを取付けます。**



▲注意▲

それぞれのキャスターは全て  
圧入式です(手ではめこむ)。  
奥まできちんと差込んでくだ  
さい。

**2 レッグフレームにガスシリンダーとカバーを差し込みます。**



▲注意▲

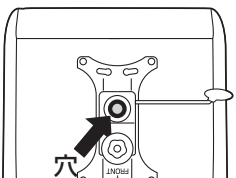
ガスシリンダーが後で抜ける  
ことのないように、押し込みます。

3

### ガスシリンダーにチェア本体を差し込んで完成です。

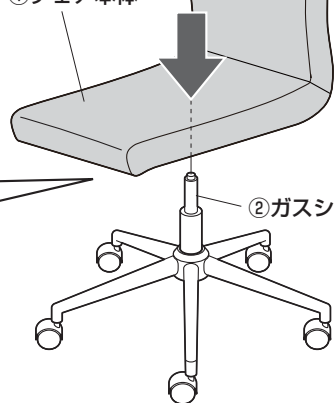
#### 下から見た図

※下図の穴に差し込みます。



前

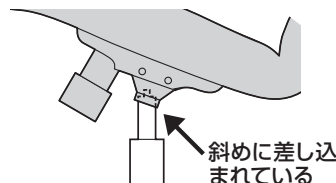
①チェア本体



②ガスシリンダー

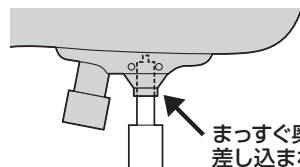
▲ 注意 ▲

チェア本体をガスシリンダーにまっすぐ奥まで差し込んでください。  
チェア本体が斜めに差し込まれていると、奥まで差し込まれず、ガスシリンダーが正常に作動しない場合があります。



斜めに差し込まれている

×



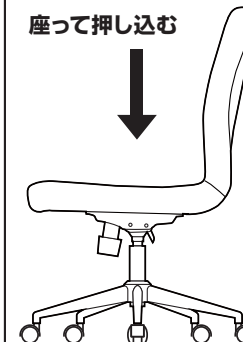
まっすぐ奥まで差し込まれている

○

最後に

※ガスシリンダーが深く差し込まれるように、座面にしっかり体重をかけてください。

座って押し込む



※ガスシリンダーが深く差し込まれていないと、座面の高さ調節ができません。

※何度か座面に体重をかけてガスシリンダーを確実に差し込んでください。

※体重の軽い方ではガスシリンダーが深く差し込まれない場合があります。

※固定が不十分ですと、チェアを持ち上げた時にレッグフレームが抜け落ちる場合があります。

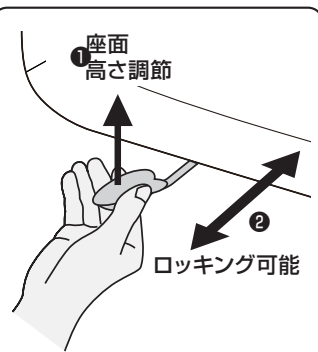
#### 各部の調節方法

▲ 注意 ▲

レバーを引き上げてガスシリンダーが正常に作動することを確認してから使用してください。  
正常に作動しない場合はガスシリンダーが奥まで差し込まれていない場合がありますので、チェア本体を差し込み直してください。

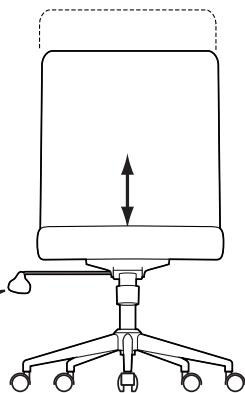
①レバーを矢印の方向へ上げると座面の高さ調節ができます。

②レバーを外側に引き出すと、ロック機能が働き、差し込むと固定されます。



①座面高さ調節

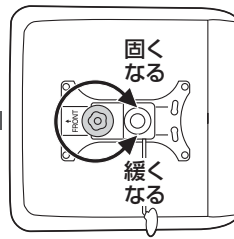
②ロック可能



#### 下から見た図

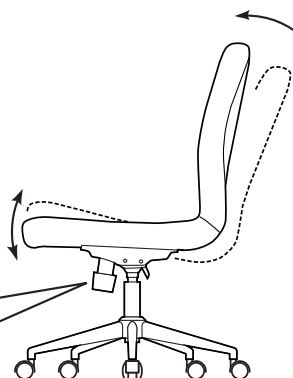
下から見て、ツマミを時計回りに回すとロックが固くなり、反時計回りに回すと緩くなります。

前



固くなる

緩くなる



#### チェアの品質表示

外形寸法：幅565×奥行565×高さ830～900mm（座面高さ450～520mm）  
構造部材：座部・背もたれ部/合板 脚部/スチール  
キャスター部/ナイロン 張り材：PULレザー クッション材：ウレタンフォーム

▲ 使用上の注意 ▲

- 直射日光の当たる場所や高温、湿気及び乾燥の著しい場所を避けてください。
  - 滑りやすい床面で使用しないでください。
  - 用途以外で使用しないでください。
  - 2ヶ月毎を目安に、ボルトやネジを定期的に締め直してください。
  - ボルトやネジがゆるんだ状態では使用しないでください。
  - 座面の上に登らないでください。転倒の原因になります。
  - 可動部に手足などを挟まないように注意してください。
  - 著しい汚れを落とす場合は、薄めた中性洗剤を使用してください。
  - 座面に勢いよく座らないでください。勢いよく座ると、座面に体重の3～4倍の荷重がかかり、チェアが破壊される恐れがあります。
  - 同時に2人以上で腰掛けしないでください。
  - 各調整ボルト、ネジ、ビスなどを含むパーツ類が1つでも紛失、破損、消耗した場合は、純正部品による修理が完了するまで使用しないでください。
- ※以上の注意に従ってご使用いただかない場合、大きな事故につながる危険がありますので、必ず守ってください。

製品に関するお問い合わせ 製品の品質管理には細心の注意をはらっていますが、万一、不都合な点や製品に関するお問い合わせなどございましたら、お買求めの販売店又は右記までお気軽にご相談ください。

BI/BC/TTDac

サンワサプライ株式会社

岡山サプライセンター / 〒700-0825 岡山県岡山市北区田町1-10-1  
TEL.086-223-3311 FAX.086-223-5123  
東京サプライセンター / 〒140-8566 東京都品川区南大井6-5-8  
TEL.03-5763-0011 FAX.03-5763-0033

<https://www.sanwa.co.jp/>