

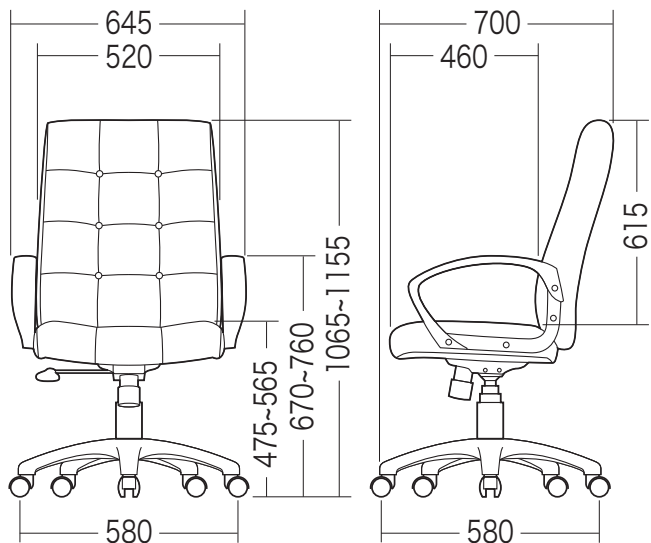
この度は、弊社製品をお買求めいただきましてありがとうございました。  
このPULレーザーチェアは組立式になっておりますので、下記の要領で組立ててください。  
パッキングケースの中には、下記の部品が入っています。

**組立説明書は組立て後も  
大切に保管してください。**

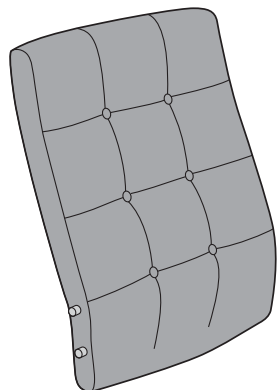
この製品を第三者に貸し出すときは、この説明書も共に  
貸し出し、よく読んでから使用するようご指導ください。

★用意していただくもの……  
手袋(組立て時のケガ等を防ぐために必ず着用してください)

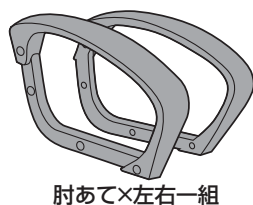
完成図



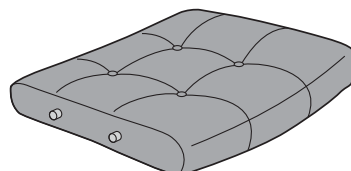
組立て部品



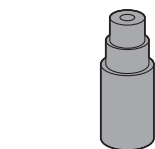
背もたれ×1個



肘あて×左右一組



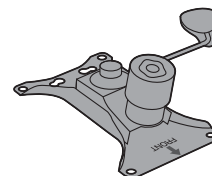
座面×1個



シリンダーカバー×1個



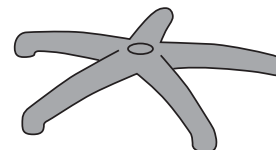
ガスシリンダー×1本



座面ブラケット×1個

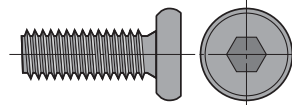


キャスター×5個

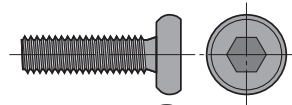


レッグフレーム×1個

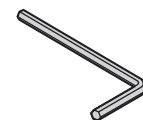
使用ボルト



ボルトA×4本(M8×22)



ボルトB×8本(M6×22)



六角レンチ×1本

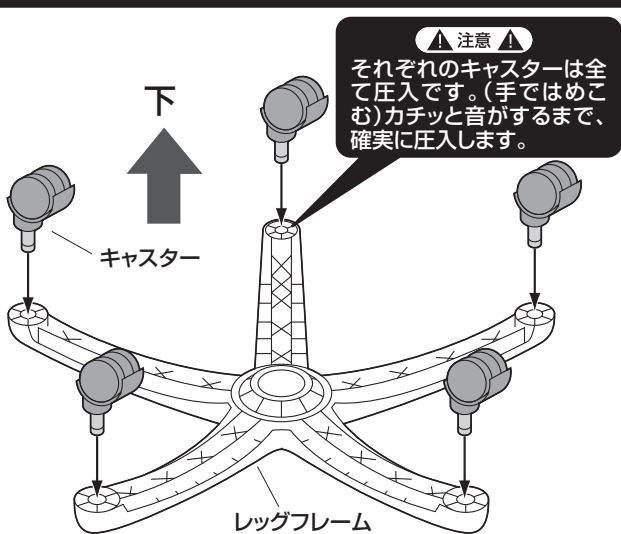


キャップ×8個

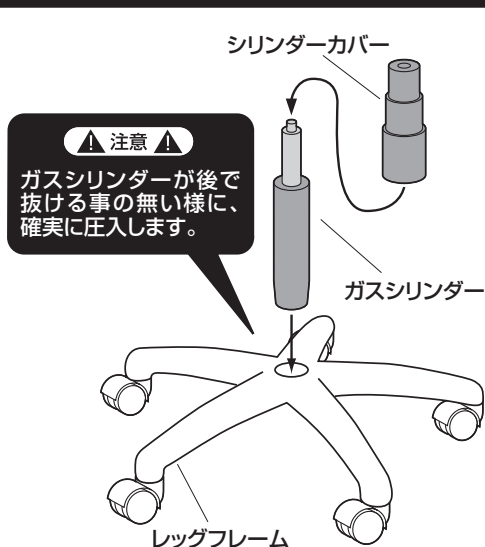


ワッシャー×4枚

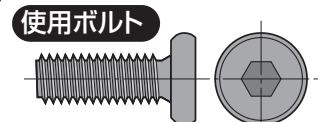
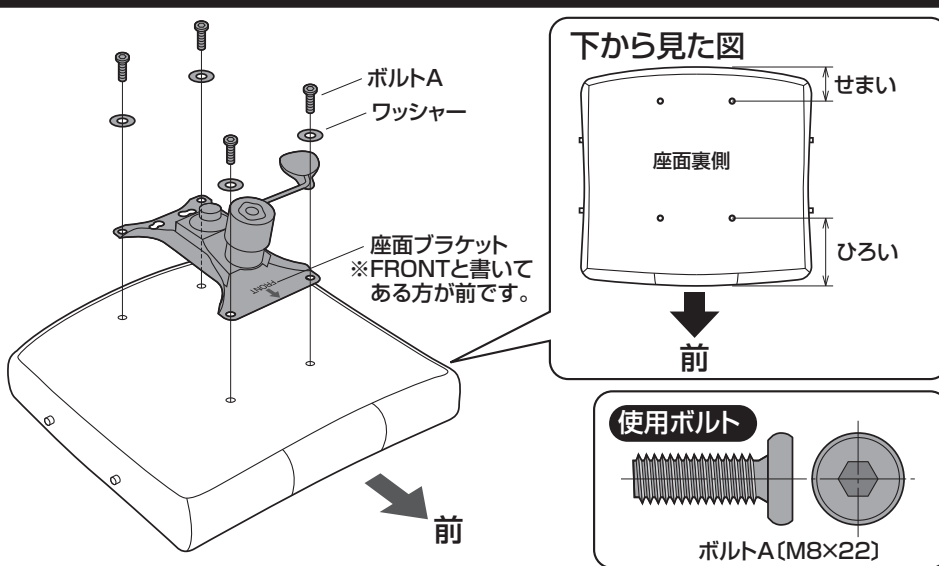
1 レッグフレームをひっくり返して、キャスターを取付けます。



2 レッグフレームにガスシリンダー、シリンダーカバーを差し込みます。



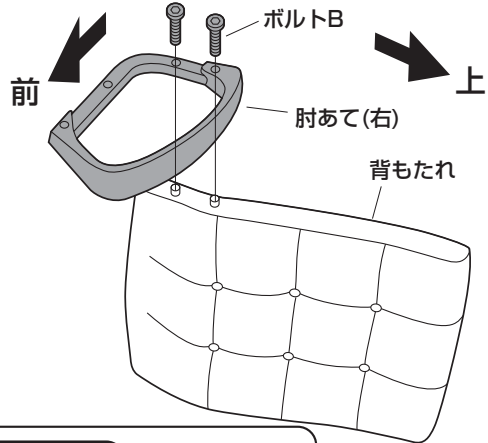
3 座面裏側に座面ブラケットを取付けます。



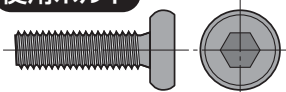
ボルトA(M8×22)

4 座面、背もたれに肘あてを取付けます。

① 背もたれに肘あて(右)を取付けます。

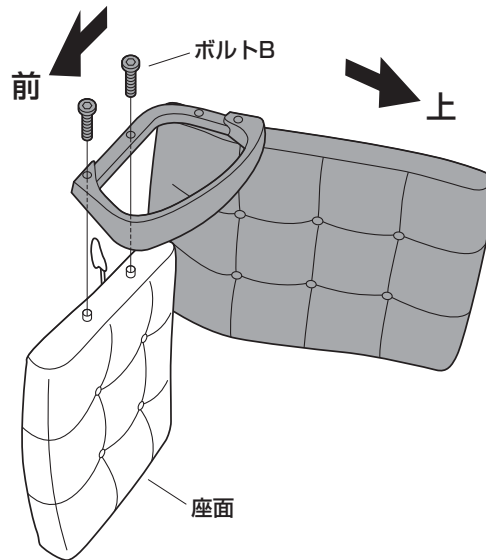


使用ボルト

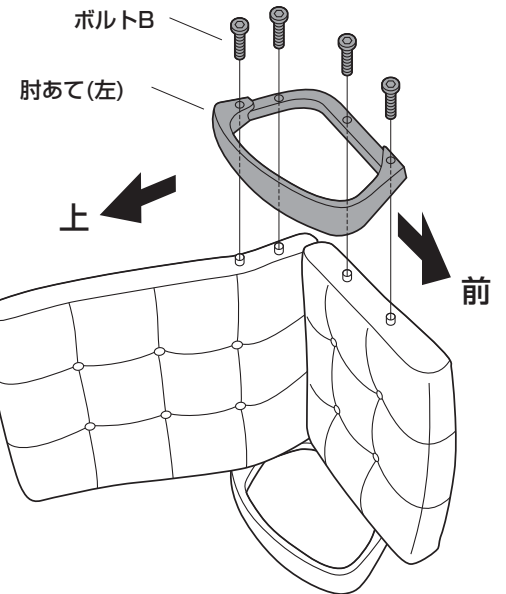


ボルトB (M6×22)

② 背もたれを横向きにして座面を取付けます。



③ 肘あて(左)を取付けます。

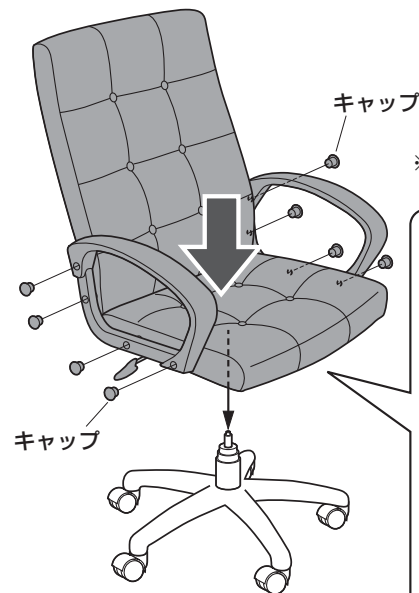


5 ガスシリンダーに座面を差し込み、キャップを取付けて完成です。

⚠注意⚠

ガスシリンダーは確実に座面ブラケットと固定してください。固定が不十分だと、チェアを持ち上げた時にレッグフレームが抜け落ちます。

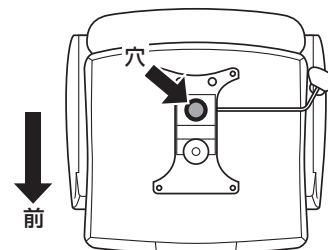
座面に座り、体重をかけて押し込みます。



※座面はしっかりと固定するまで、強く差し込みます。

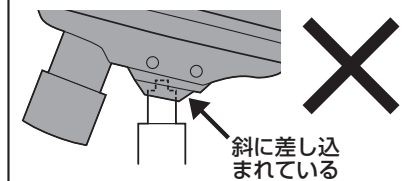
下から見た図

座面裏側の穴に差し込みます。

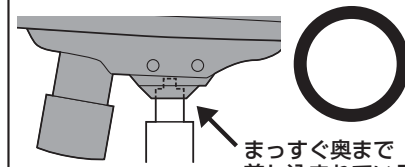


⚠注意⚠

座面ブラケットをガスシリンダーにまっすぐ奥まで差し込んでください。座面ブラケットが斜に差し込まれていると、奥まで差し込まれず、ガスシリンダーが正常に作動しない場合があります。

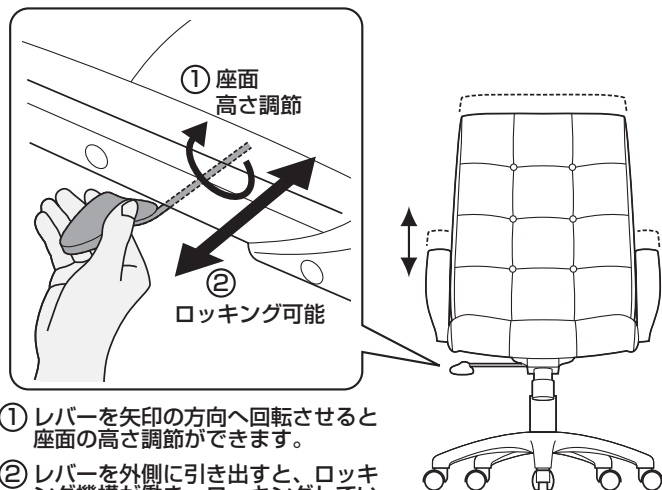


斜に差し込まれている



まっすぐ奥まで差し込まれている

## 各部の調節方法



- ① レバーを矢印の方向へ回転させると座面の高さ調節ができます。
- ② レバーを外側に引き出すと、ロッキング機構が働き、ロッキングしていない状態でレバーを差し込むと固定されます。

### ▲ 注意 ▲

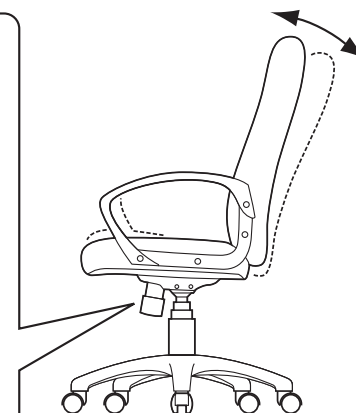
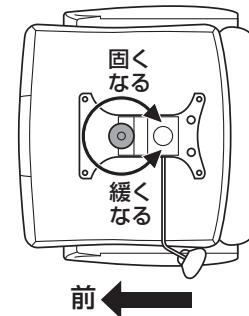
レバーを引き上げてガスシリンダーが正常に作動することを確認してから使用してください。正常に作動しない場合はガスシリンダーが奥まで差し込まれていない場合がありますので、座面プラケットを差し込み直してください。

### ▲ 注意 ▲

レバーを引き上げてガスシリンダーが正常に作動することを確認してから使用してください。正常に作動しない場合はガスシリンダーが奥まで差し込まれていない場合がありますので、座面プラケットを差し込み直してください。

## 下から見た図

下から見て、ツマミを時計回りに回すとロッキングが固くなり、反時計回りに回すと緩くなります。



## チェアの品質表示

外形寸法：幅645×奥行700×高さ1065～1155mm(座面高さ475～565mm)  
 構造部材：座部・背もたれ部/合板、ウレタンフォーム 脚部/ナイロン  
 肘あて部/ポリプロピレン キャスター部/ナイロン  
 張り材：PULレザー(背もたれ・側面はPVC張り)

### ▲ 使用上の注意 ▲

- 直射日光の当たる場所や高温、湿気及び乾燥の著しい場所を避けてください。
  - 滑りやすい床面で使用しないでください。
  - 用途以外で使用しないでください。
  - 2ヶ月毎を目安に、ボルトやネジを定期的に締め直してください。
  - ボルトやネジがゆるんだ状態では使用しないでください。
  - 座面の上に登らないで下さい。転倒の原因になります。
  - 可動部に手足などを挟まないように注意してください。
  - 著しい汚れを落とす場合は、薄めた中性洗剤を使用してください。
  - 座面に勢いよく座らないでください。勢いよく座ると、座面に体重の3～4倍の荷重がかかり、チェアが破壊される恐れがあります。
  - 同時に2人以上で腰掛けしないでください。
  - 各調整ボルト、ネジ、ビスなどを含むパーツ類が1つでも紛失、破損、消耗した場合は、純正部品による修理が完了するまで使用しないでください。
- ※以上の注意に従ってご使用いただかない場合、大きな事故につながる危険がありますので、必ず守ってください。

製品に関するお問い合わせ  
 製品の品質管理には細心の注意をはらっていますが、万一、不都合な点や製品に関するお問い合わせなどございましたら、お買求めの販売店又は右記までお気軽にご相談下さい。

11/03/TTD&C

## サンワサプライ株式会社

岡山サブライセンター / 〒700-0825 岡山県岡山市北区田町1-10-1  
 TEL.086-223-3311 FAX.086-223-5123  
 東京サブライセンター / 〒140-8566 東京都品川区南大井6-5-8  
 TEL.03-5763-0011 FAX.03-5763-0033

<http://www.sanwa.co.jp/>