



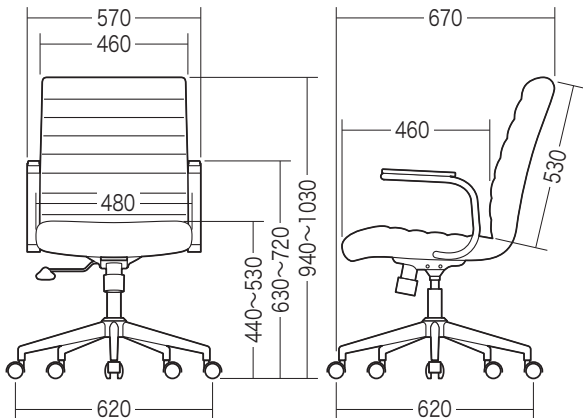
この度は、弊社製品をお買求めいただきましてありがとうございました。  
本製品は組立式になっておりますので、下記の要領で組立ててください。  
パッキングケースの中には、下記の部品が入っています。

**組立説明書は組立て後も  
大切に保管してください。**

この製品を第三者に貸し出すときは、この説明書も共に  
貸し出し、よく読んでから使用するようご指導ください。

★用意していただくもの・・・  
手袋（組立て時のケガ等を防ぐために必ず着用してください）

**完成図**

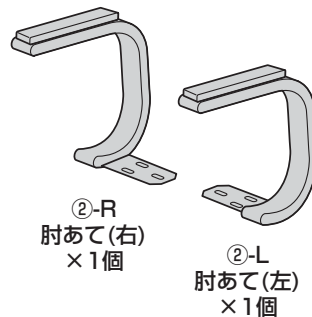


**組立て部品**

※部品の欠品や破損があった場合は、品番(SNC-L12BKなど)と下記の部品番号(①~⑦)と  
部品名(六角レンチなど)をお知らせください。



①チェア本体×1個

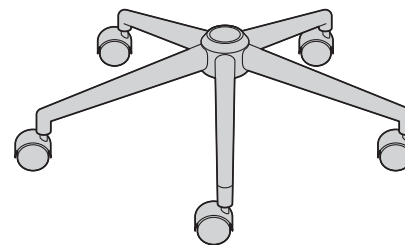


②-R  
肘あて(右)  
×1個

②-L  
肘あて(左)  
×1個

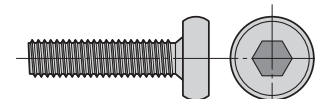


③ガスシリンダー×1本



④レッグフレーム×1個

**使用ボルト**



⑤ボルト×7本 (M6×25)  
※1本は予備です。

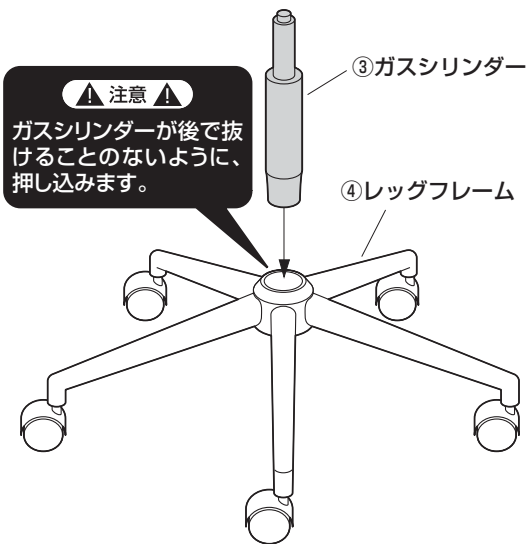


⑥ワッシャー×7枚  
※1枚は予備です。

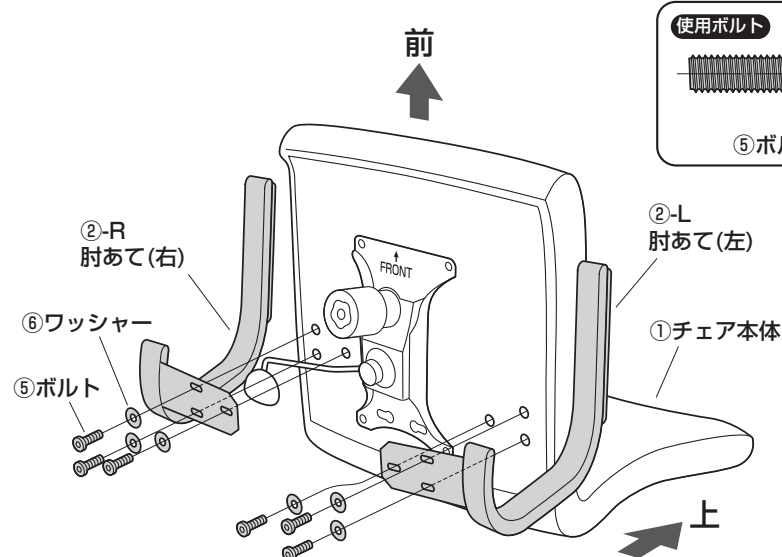


⑦六角レンチ×1本

**1 レッグフレームにガスシリンダーを差し込みます。**



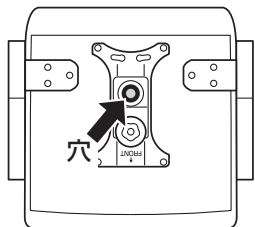
**2 チェア本体に肘あてを取付けます。**



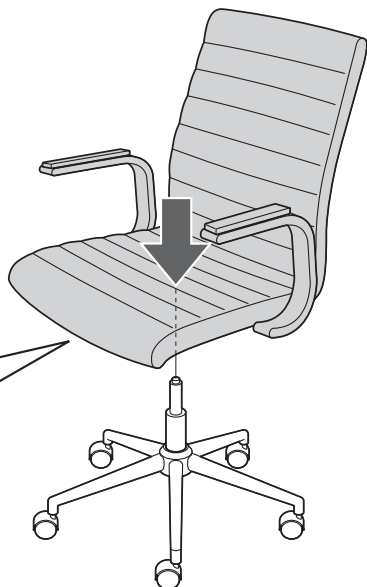
### 3 ガスシリンダーにチェア本体を差し込んで、完成です。

#### 下から見た図

※下図の穴に差し込みます。

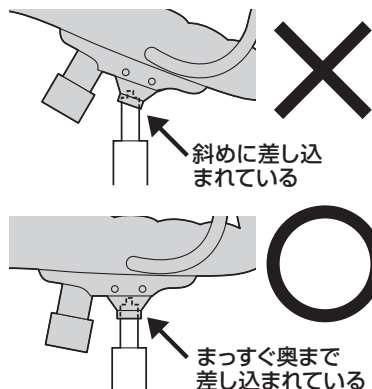


チェア本体に座り、体重をかけて押し込みます。



#### ▲ 注意 ▲

チェア本体をガスシリンダーにまっすぐ奥まで差し込んでください。  
チェア本体が斜めに差し込まれていると、奥まで差し込まれず、ガスシリンダーが正常に作動しない場合があります。



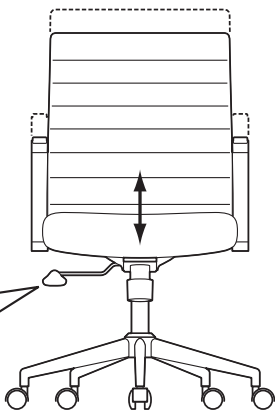
#### 座面の高さの調節方法

#### ▲ 注意 ▲

レバーを引き上げてガスシリンダーが正常に作動することを確認してから使用してください。  
正常に作動しない場合はガスシリンダーが奥まで差し込まれていない場合がありますので、チェア本体を差し込み直してください。

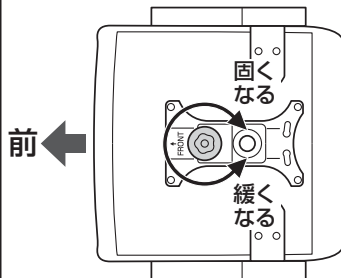
①レバーを矢印の方向へ上げると座面の高さ調節ができます。

②レバーを外側に引き出すと、ロッキング機構が働き、差し込むと固定されます。



#### 下から見た図

下から見て、ツマミを時計回りに回すとロッキングが固くなり、反時計回りに回すと緩くなります。



#### チェアの品質表示

外形寸法：幅620×奥行670×高さ940～1030mm（座面高さ440～530mm）  
構造部材：座部・背もたれ部/合板 脚部/スチール 肘あて/スチール  
キャスター部/ナイロン 張り材：PULゼー クッション材：ウレタンフォーム

#### ▲ 使用上の注意 ▲

- 直射日光の当たる場所や高温、湿気及び乾燥の著しい場所を避けてください。
  - 滑りやすい床面で使用しないでください。
  - 用途以外で使用しないでください。
  - 2ヶ月毎を目安に、ボルトやネジを定期的に締め直してください。
  - ボルトやネジがゆるんだ状態では使用しないでください。
  - 座面や肘あての上に登らないで下さい。転倒の原因になります。
  - 可動部に手足などを挟まないように注意してください。
  - 著しい汚れを落とす場合は、薄めた中性洗剤を使用してください。
  - 座面に勢いよく座らないでください。勢いよく座ると、座面に体重の3～4倍の荷重がかかり、チェアが破壊される恐れがあります。
  - 同時に2人以上で腰掛けしないでください。
  - 各調整ボルト、ネジ、ビスなどを含むパーツ類が1つでも紛失、破損、消耗した場合は、純正部品による修理が完了するまで使用しないでください。
- ※以上の注意に従ってご使用いただかない場合、大きな事故につながる危険がありますので、必ず守ってください。

#### サンワサプライ株式会社

岡山サブライセンター / 〒700-0825 岡山県岡山市北区田町1-10-1  
TEL.086-223-3311 FAX.086-223-5123  
東京サブライセンター / 〒140-8566 東京都品川区南大井6-5-8  
TEL.03-5763-0011 FAX.03-5763-0033

<https://www.sanwa.co.jp/>

製品に関するお問い合わせ 製品の品質管理には細心の注意を払っていますが、万一、不都合な点や製品に関するお問い合わせなどございましたら、お買求めの販売店又は右記までお気軽にご相談下さい。

BI/AG/RK08C