



OAチェア(SNC-L12シリーズ)組立説明書

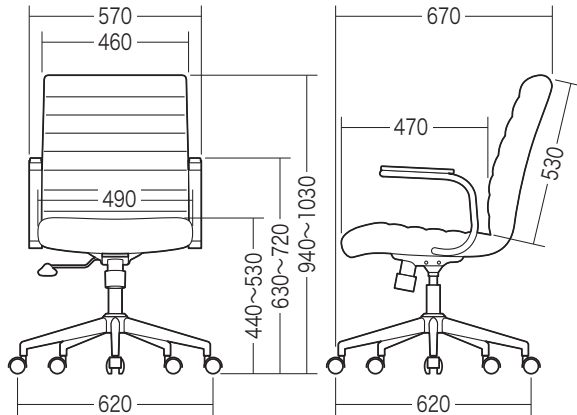
この度は、弊社製品をお買求めいただきましてありがとうございました。
このOAチェアは組立式になっておりますので、下記の要領で組立ててください。
パッキングケースの中には、下記の部品が入っています。

**組立説明書は組立て後も
大切に保管してください。**

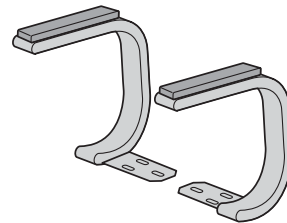
この製品を第三者に貸し出すときは、この説明書も共に
貸し出し、よく読んでから使用するようご指導ください。

★用意していただくもの・・・
手袋（組立て時のケガ等を防ぐために必ず着用してください）

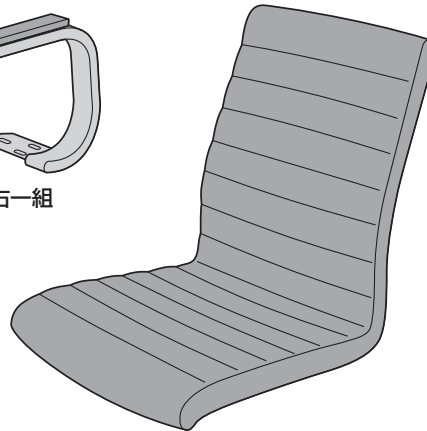
完成図



組立て部品



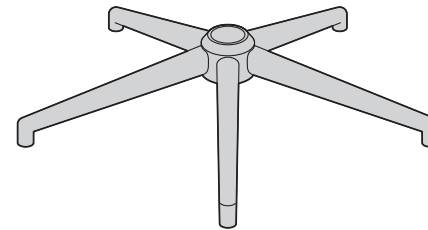
肘あて×左右一組



チェア本体×1個

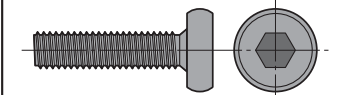


ガスシリンダー×1本



レッグフレーム×1個

使用ボルト



ボルト×7本 (M6×25)

※1本は予備です。



ワッシャー×7枚
※1枚は予備です。

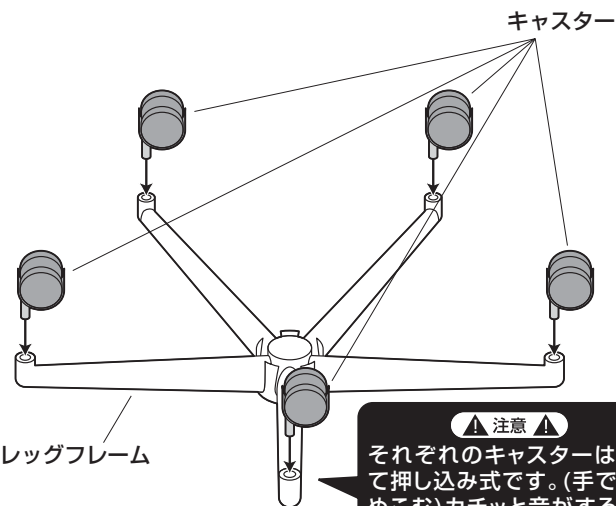


キャスター×5個



六角レンチ×1本

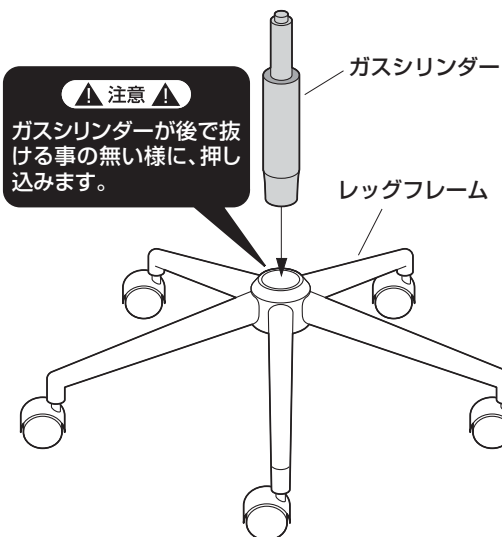
1 レッグフレームをひっくり返し、 キャスターを取付けます。



注意

それぞれのキャスターは全
て押し込み式です。(手では
めこむ)カチッと音がするま
で、押し込みます。

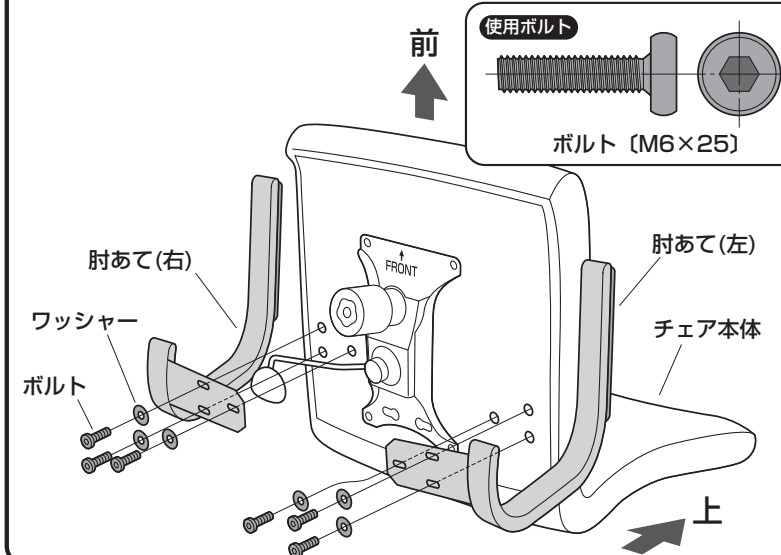
2 レッグフレームにガスシリンダーを 差し込みます。



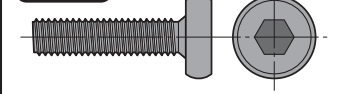
注意

ガスシリンダーが後で抜
ける事の無い様に、押し
込みます。

3 チェア本体に肘あてを取付けます。



使用ボルト



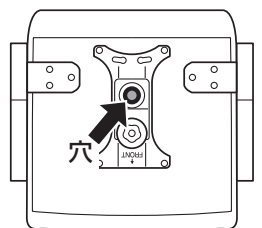
ボルト (M6×25)

4

ガスシリンダーにチェア本体を差し込んで完成です。

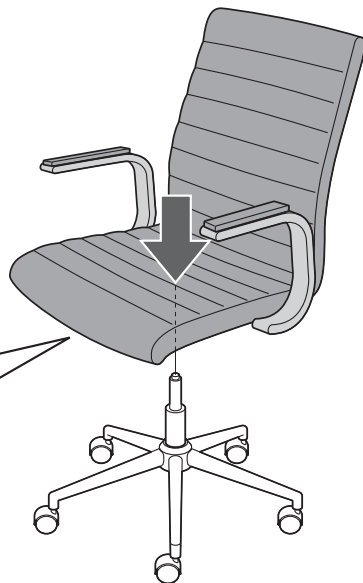
下から見た図

※下図の穴に差し込みます。



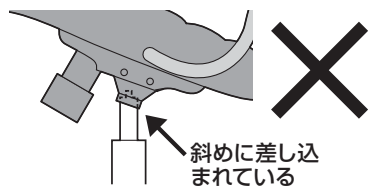
前

チェア本体に座り、体重をかけて押し込みます。

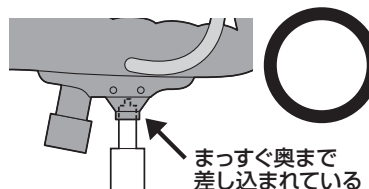


▲ 注意 ▲

チェア本体をガスシリンダーにまっすぐ奥まで差し込んでください。
チェア本体が斜めに差し込まれていると、奥まで差し込まれず、ガスシリンダーが正常に作動しない場合があります。



斜めに差し込まれている



まっすぐ奥まで差し込まれている

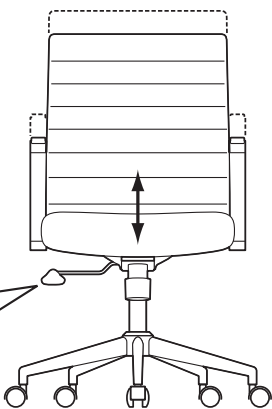
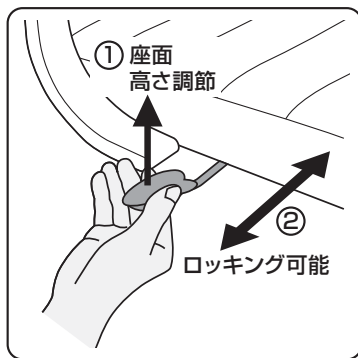
座面の高さの調節方法

▲ 注意 ▲

レバーを引き上げてガスシリンダーが正常に作動することを確認してから使用してください。
正常に作動しない場合はガスシリンダーが奥まで差し込まれていない場合がありますので、チェア本体を差し込み直してください。

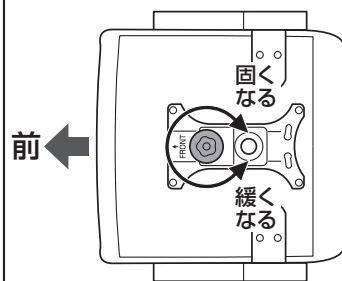
①レバーを矢印の方向へ上げると座面の高さ調節ができます。

②レバーを外側に引き出すと、ロック機構が働き、差し込むと固定されます。

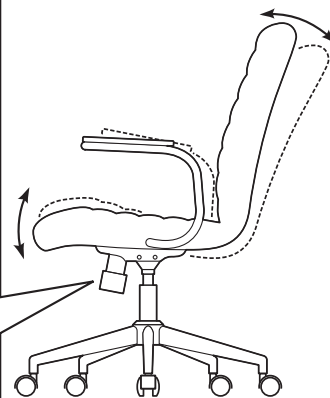


下から見た図

下から見て、ツマミを時計回りに回すとロックが固くなり、反時計回りに回すと緩くなります。



前



チェアの品質表示

外形寸法：幅620×奥行670×高さ940～1030mm（座面高さ440～530mm）
構造部材：座部・背もたれ部/合板 脚部/スチール 肘あて/スチール
キャスター部/ナイロン 張り材：PULゼー クッション材：ウレタンフォーム

▲ 使用上の注意 ▲

- 直射日光の当たる場所や高温、湿気及び乾燥の著しい場所を避けてください。
 - 滑りやすい床面で使用しないでください。
 - 用途以外で使用しないでください。
 - 2ヶ月毎を目安に、ボルトやネジを定期的に締め直してください。
 - ボルトやネジがゆるんだ状態では使用しないでください。
 - 座面や肘あての上に登らないで下さい。転倒の原因になります。
 - 可動部に手足などを挟まないように注意してください。
 - 著しい汚れを落とす場合は、薄めた中性洗剤を使用してください。
 - 座面に勢いよく座らないでください。勢いよく座ると、座面に体重の3～4倍の荷重がかかり、チェアが破壊される恐れがあります。
 - 同時に2人以上で腰掛けしないでください。
 - 各調整ボルト、ネジ、ビスなどを含むパーツ類が1つでも紛失、破損、消耗した場合は、純正品による修理が完了するまで使用しないでください。
- ※以上の注意に従ってご使用いただかない場合、大きな事故につながる危険がありますので、必ず守ってください。

製品に関するお問い合わせ
製品の品質管理には細心の注意を払っていますが、万一、不都合な点や製品に関するお問い合わせなどございましたら、お買求めの販売店又は右記までお気軽にご相談下さい。

BD/AH/TTDac

サンワサプライ株式会社

岡山サプライセンター / 〒700-0825 岡山県岡山市北区田町1-10-1
TEL.086-223-3311 FAX.086-223-5123
東京サプライセンター / 〒140-8566 東京都品川区南大井6-5-8
TEL.03-5763-0011 FAX.03-5763-0033

<http://www.sanwa.co.jp/>