



# OAチェア(SNC-L10Kシリーズ)組立説明書

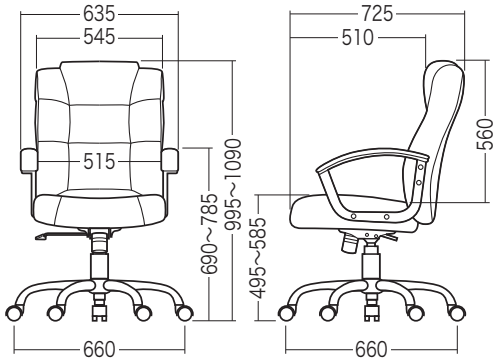
この度は、弊社製品をお買求めいただきましてありがとうございました。  
このOAチェアは組立式になっておりますので、下記の要領で組立ててください。  
パッキングケースの中には、下記の部品が入っています。

**組立説明書は組立て後も  
大切に保管してください。**

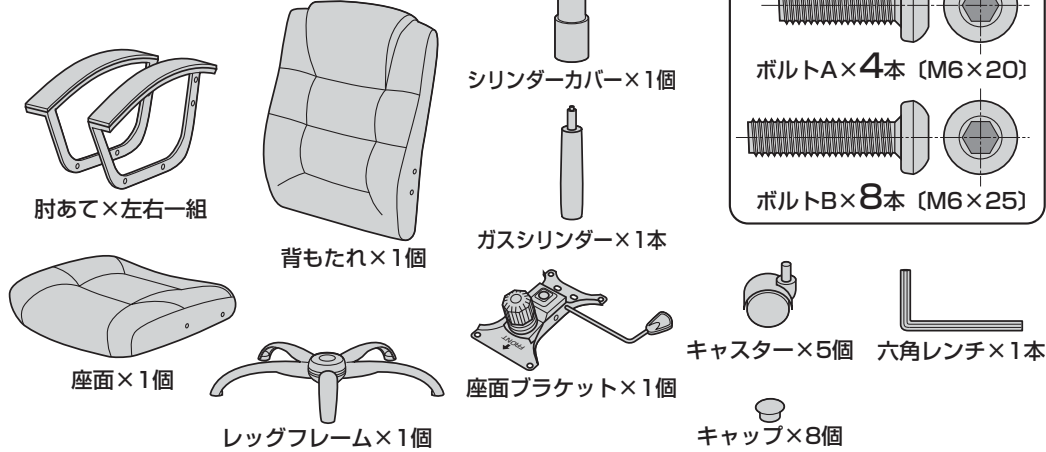
この製品を第三者に貸し出すときは、この説明書も共に  
貸し出し、よく読んでから使用するようご指導ください。

★用意していただくもの・・・  
手袋（組立て時のケガ等を防ぐために必ず着用してください）

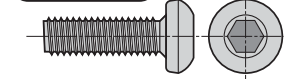
## 完成図



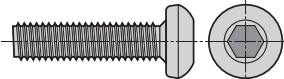
## 組立て部品



### 使用ボルト



ボルトA×4本 (M6×20)



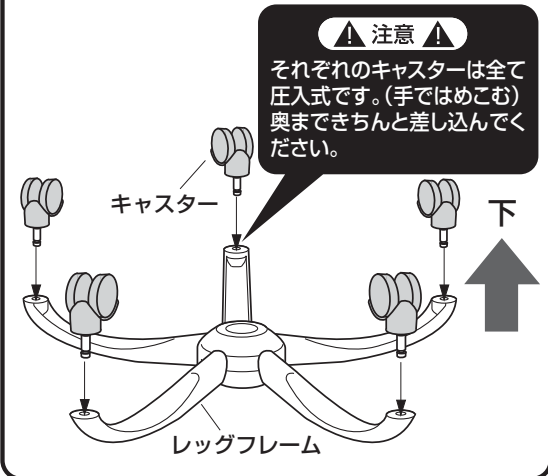
ボルトB×8本 (M6×25)



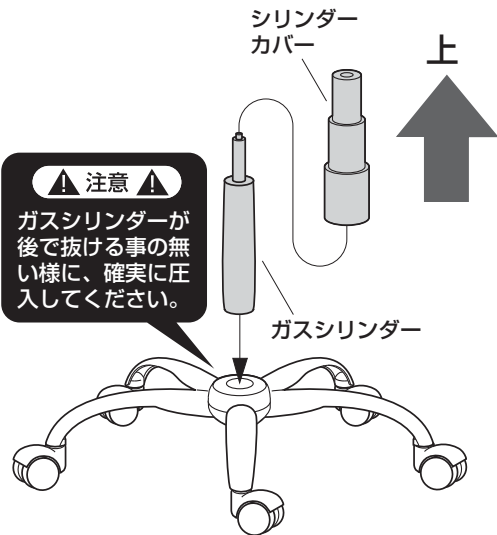
キャスター×5個 六角レンチ×1本

キャップ×8個

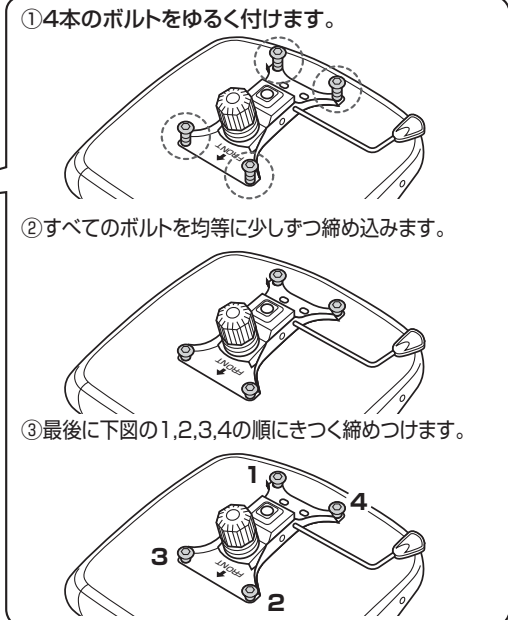
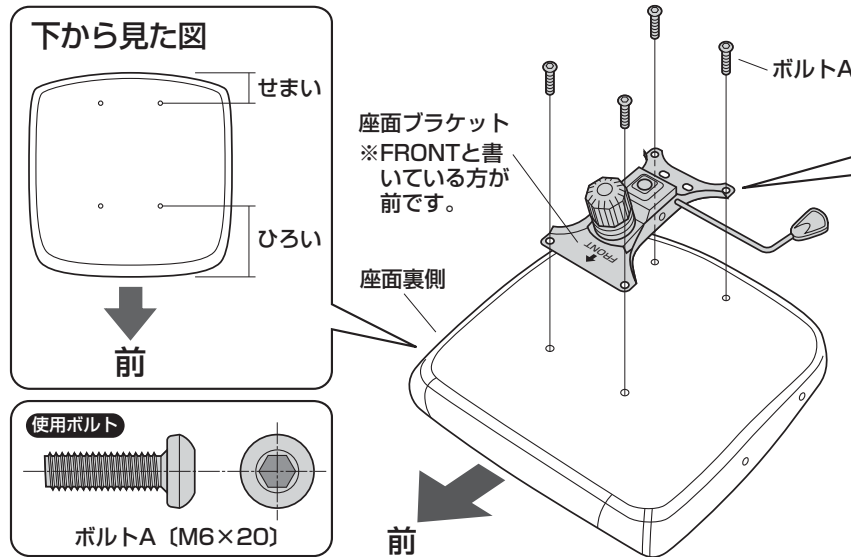
## 1 レッグフレームをひっくり返し、 キャスターを取付けます。



## 2 ガスシリンダーとシリンダーカバー をレッグフレームに取付けます。

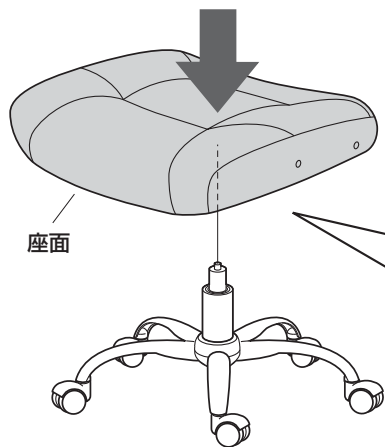


## 3 座面裏側に座面ブラケットを取付けます。



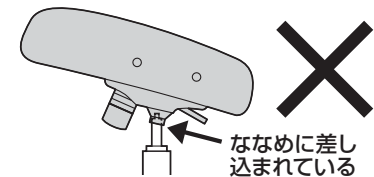
4

ガスシリンダーに座面ブラケットを差し込みます。

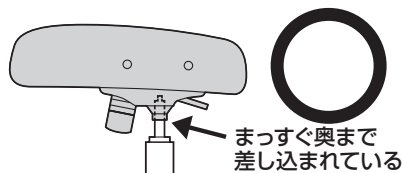


▲注意▲

座面をガスシリンダーにまっすぐ奥まで差し込んでください。座面がななめに差し込まれていると、奥まで差し込まれず、ガスシリンダーが正常に作動しない場合があります。



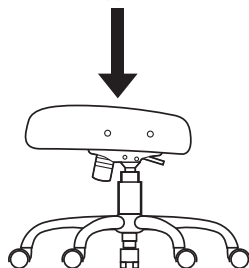
ななめに差し込まれている



まっすぐ奥まで差し込まれている

※ガスシリンダーが深く差し込まれるように、座面にしっかり体重をかけてください。

座って押し込む

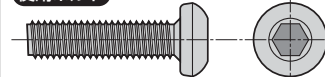


※ガスシリンダーが深く差し込まれていないと、座面の高さ調節ができません。  
 ※何度か座面に体重をかけてガスシリンダーを確実に差し込んでください。  
 ※体重の軽い方ではガスシリンダーが深く差し込まれない場合があります。  
 ※固定が不十分ですと、チェアを持ち上げた時にレッグフレームが抜け落ちる場合があります。

5

座面に肘あてを取付けます。

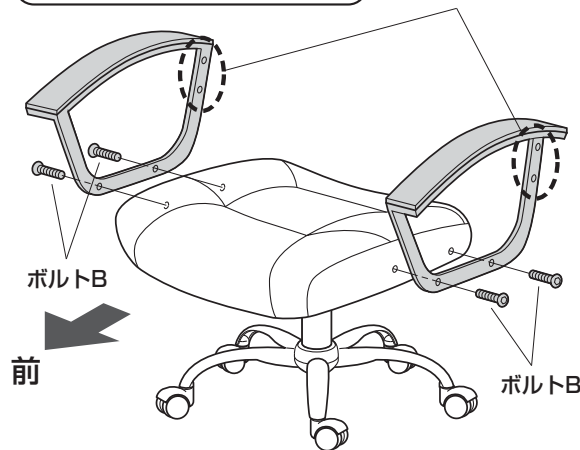
使用ボルト



ボルトB (M6×25)

※ボルトは緩めにつけておきます。

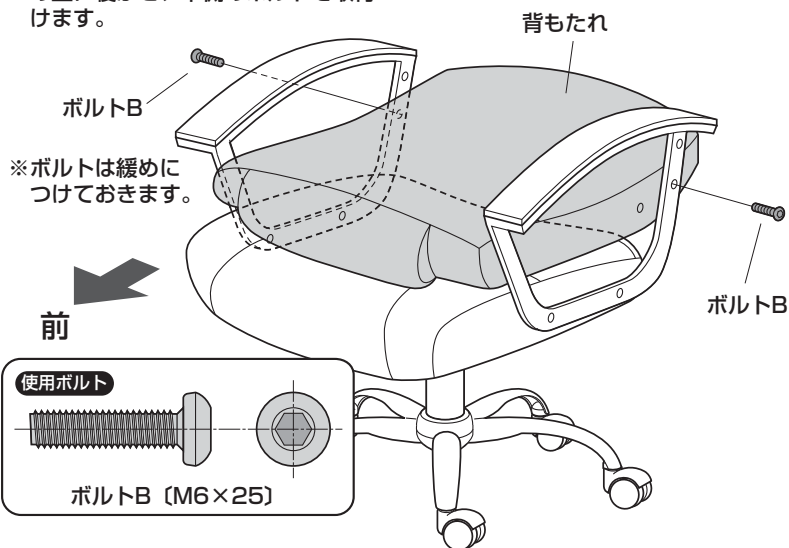
肘あて  
 ※穴がある方が後です。



6

肘あてに背もたれを取付けます。

※背もたれを前に倒した状態で座面の上に寝かせ、下側のボルトを取付けます。



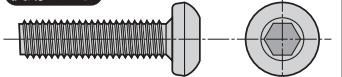
背もたれ

ボルトB

※ボルトは緩めにつけておきます。

ボルトB

使用ボルト

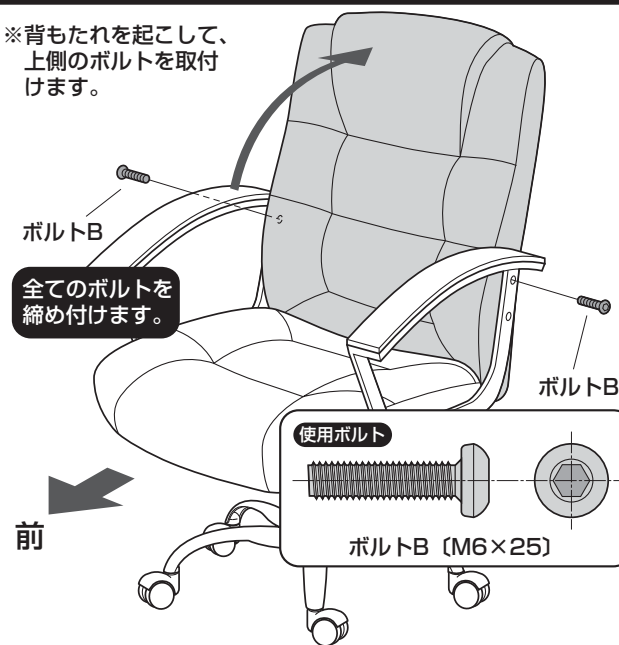


ボルトB (M6×25)

7

背もたれを起こして固定します。

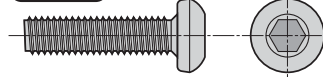
※背もたれを起こして、上側のボルトを取付けます。



全てのボルトを締め付けます。

前

使用ボルト

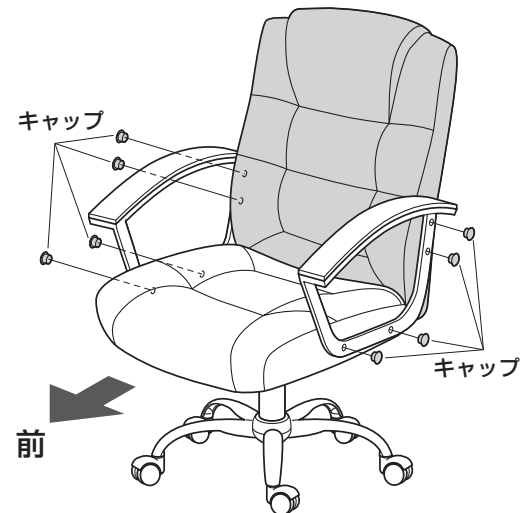


ボルトB (M6×25)

8

キャップを取付けて完成です。

※キャップがきつく、はめ込めない場合は布など柔らかいものを押し当てて、ハンマーやドライバーの後側などの硬いもので叩いてはめ込んでください。



キャップ

キャップ

前

## 各部の調節方法

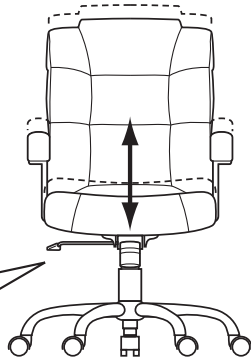
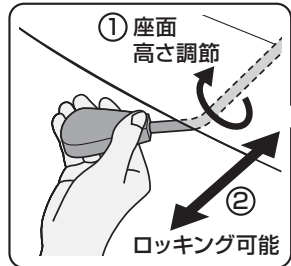


**注意**

レバーを引き上げてガスシリンダーが正常に作動することを確認してから使用してください。  
正常に作動しない場合はガスシリンダーが奥まで差し込まれていない場合がありますので、座面ブラケットを差し込み直してください。

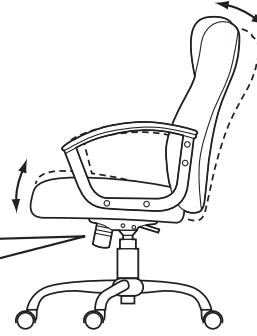
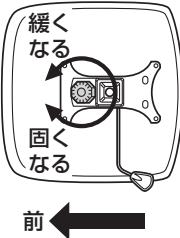
①レバーを矢印の方向へ回転させると座面の高さ調節ができます。

②レバーを外側に引き出すと、ロック機構が働き、差し込むと固定されます。



### 下から見た図

下から見て、ツマミを時計回りに回すとロック機構が固くなり、反時計回りに回すと緩くなります。



## チェアの品質表示

外形寸法：幅660×奥行725×高さ995～1090mm（座面高さ495～585mm）  
構造部材：座部・背もたれ部/合板、ウレタン 肘あて部/スチール、ウレタン  
脚部/スチール キャスター部/ナイロン クッション材：ウレタンフォーム  
張り材：革張り（スプリットレザー・裏面と側面はPVC）

### ▲ 使用上の注意 ▲

- 直射日光の当たる場所や高温、湿気及び乾燥の著しい場所を避けてください。
  - 滑りやすい床面で使用しないでください。
  - 用途以外で使用しないでください。
  - 2ヶ月毎を目安に、ボルトやネジを定期的に締め直してください。
  - ボルトやネジがゆるんだ状態では使用しないでください。
  - 座面、肘あての上に登らないで下さい。転倒の原因になります。
  - 可動部に手足などを挟まないように注意してください。
  - 著しい汚れを落とす場合は、薄めた中性洗剤を使用してください。
  - 座面に勢いよく座らないでください。勢いよく座ると、座面に体重の3～4倍の荷重がかかり、チェアが破壊される恐れがあります。
  - 同時に2人以上で腰掛けしないでください。
  - 各調整ボルト、ネジ、ビスなどを含むパーツ類が1つでも紛失、破損、消耗した場合は、純正部品による修理が完了するまで使用しないでください。
- ※以上の注意に従ってご使用いただかない場合、大きな事故につながる危険がありますので、必ず守ってください。