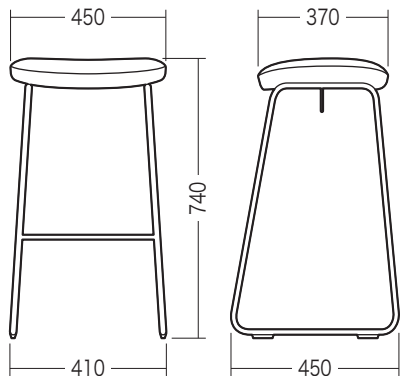


この度は、弊社製品をお買求めいただきましてありがとうございました。  
本製品は組立式になっておりますので、下記の要領で組立ててください。  
パッキングケースの中には、下記の部品が入っています。

★用意していただくもの……

手袋(組立て時のケガ等を防ぐために必ず着用してください)

## 完成図



総耐荷重 80kg

## 組立部品



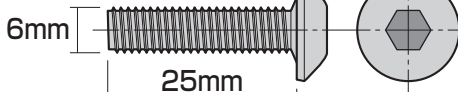
①座面×1枚

②フレーム×1個

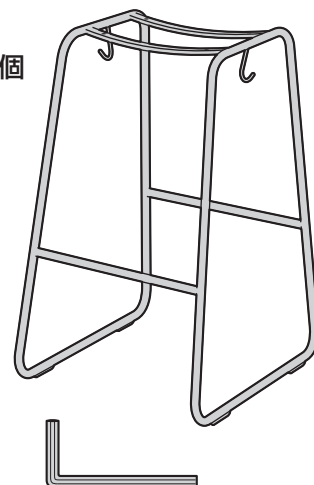


③ワッシャー×5枚

### 使用ボルト



④ボルト×5本 (M6×25)  
※うち1本は予備

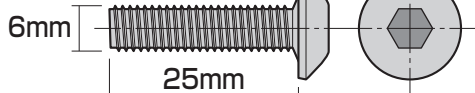


⑤六角レンチ×1本

※部品の欠品や破損があった場合は、品番(SNC-HS3BKなど)と上記の部品番号(①~⑤)と部品名(ボルトなど)をお知らせください。

座面を裏返し、フレームを取付けて完成です。

### 使用ボルト



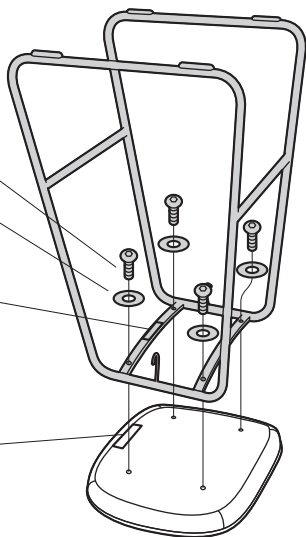
④ボルト (M6×25)

前 ←

④ボルト  
③ワッシャー

②フレーム  
※FRONTと書かれた紙がついている方が前です。

①座面  
※FRONTと書かれた紙がついている方が前です。



## チェアの高品質表示

外形寸法：幅450×奥行450×高さ740mm  
構造部材：座部/合板 フレーム/スチール  
張り材：布張り  
クッション材：ウレタンフォーム

### ▲ 使用上の注意 ▲

- 直射日光の当たる場所や高温、湿気及び乾燥の著しい場所を避けてください。
  - 滑りやすい床面で使用しないでください。
  - 用途以外で使用しないでください。
  - 2ヶ月毎を目安に、ボルトやネジを定期的に締め直してください。
  - ボルトやネジがゆるんだ状態では使用しないでください。
  - 座面の上に登らないでください。転倒の原因になります。
  - 著しい汚れを落とす場合は、薄めた中性洗剤を使用してください。
  - 座面に勢いよく座らないでください。勢いよく座ると、座面に体重の3~4倍の荷重がかかり、チェアが破壊される恐れがあります。
  - 同時に2人以上で腰掛けしないでください。
  - 各調整ボルト、ネジ、ビスなどを含むパーツ類が1つでも紛失、破損、消耗した場合は、純正部品による修理が完了するまで使用しないでください。
- ※以上の注意に従ってご使用いただかない場合、大きな事故につながる危険がありますので、必ず守ってください。

組立説明書は組立て後も大切に保管してください。

この製品を第三者に貸し出すときは、この説明書も共に貸し出し、よく読んでから使用するようご指導ください。

最新の情報はWEBサイトで <https://www.sanwa.co.jp/>



本製品の  
詳細情報  
はこちら!



弊社サポート  
ページはこちら!

## サンワサプライ株式会社

岡山サプライセンター / 〒700-0825 岡山県岡山市北区田町1-10-1  
TEL.086-223-3311 FAX.086-223-5123  
東京サプライセンター / 〒140-8566 東京都品川区南大井6-5-8  
TEL.03-5763-0011 FAX.03-5763-0033

<https://www.sanwa.co.jp/>

製品に関するお問い合わせ  
製品の品質管理には細心の注意をはらっていますが、万一、不都合な点や製品に関するお問い合わせなどございましたら、お買求めの販売店又は右記までお気軽にご相談下さい。

CA/AB/RKDaC