

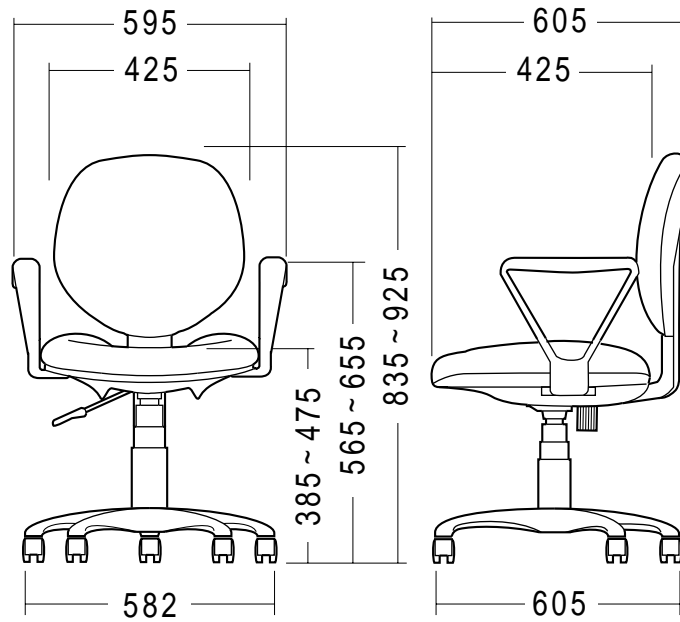


OAチェア（SNC-ECO2シリーズ）組立説明書

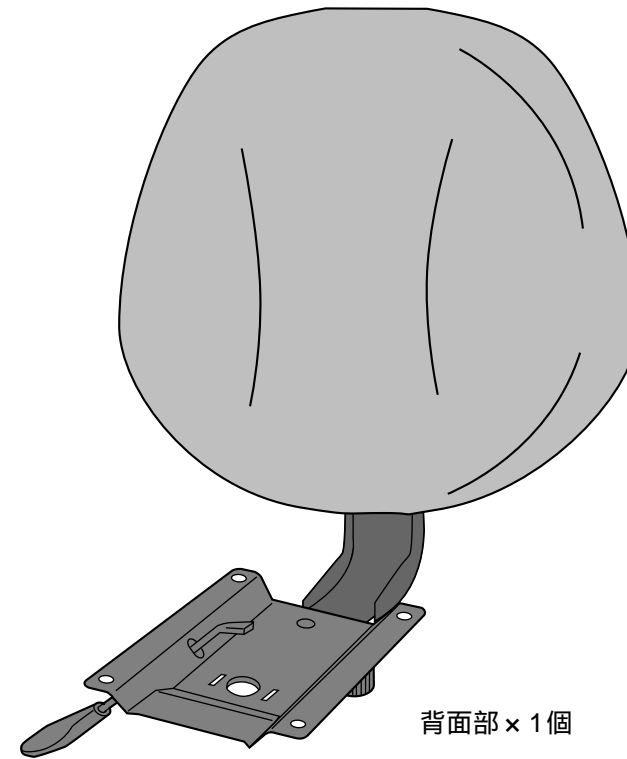
この度は、弊社製品をお買求めいただきましてありがとうございました。
このOAチェアは組立式になっておりますので、下記の要領で組み立ててください。
パッキングケースの中には、下記の部品が入っています。

用意していただくもの・・・プラスドライバー
手袋（組み立て時のケガ等を防ぐために必ず着用してください。）

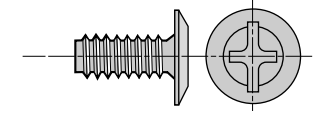
完成図



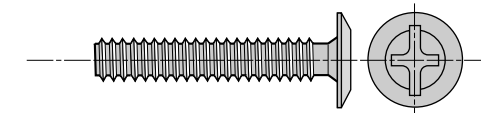
組立て部品



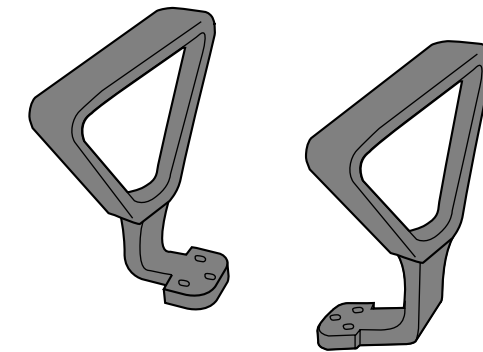
使用ボルト



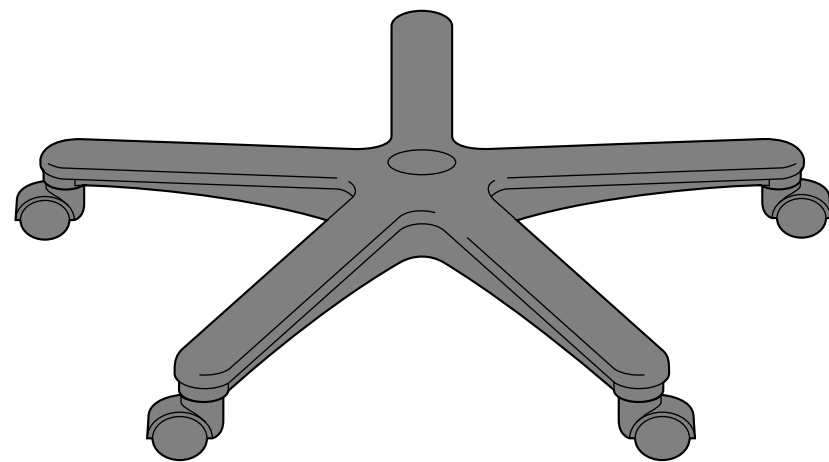
プラスボルト(小) × 4本 [M6×17]



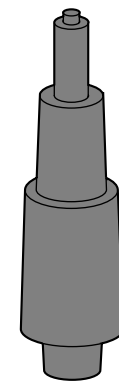
プラスボルト(大) × 4本 [M6×32]



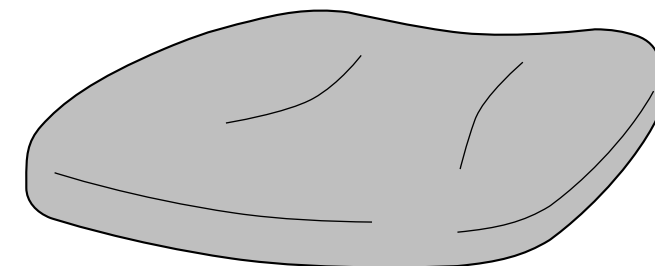
アームレスト × 2個



レッグフレーム(キャスター付き) × 1個



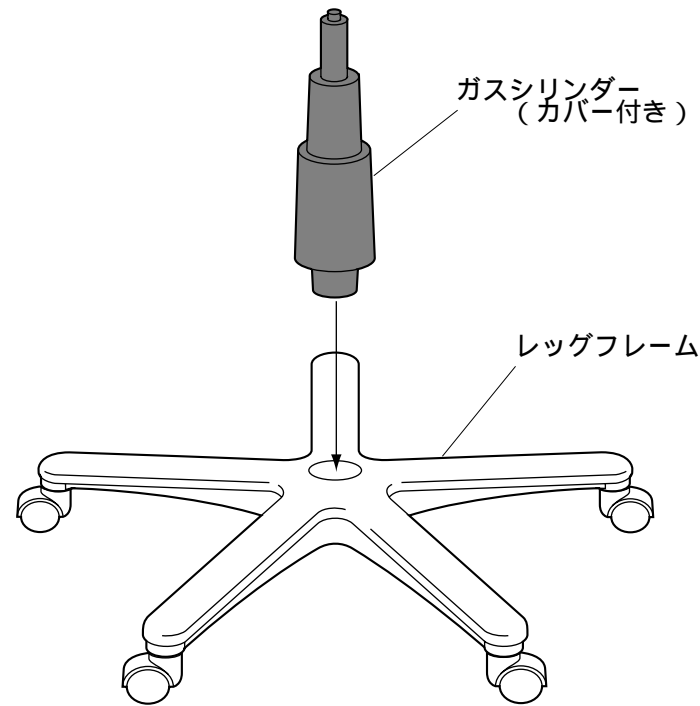
ガスシリンダー
(カバー付き) × 1個



座面部 × 1個

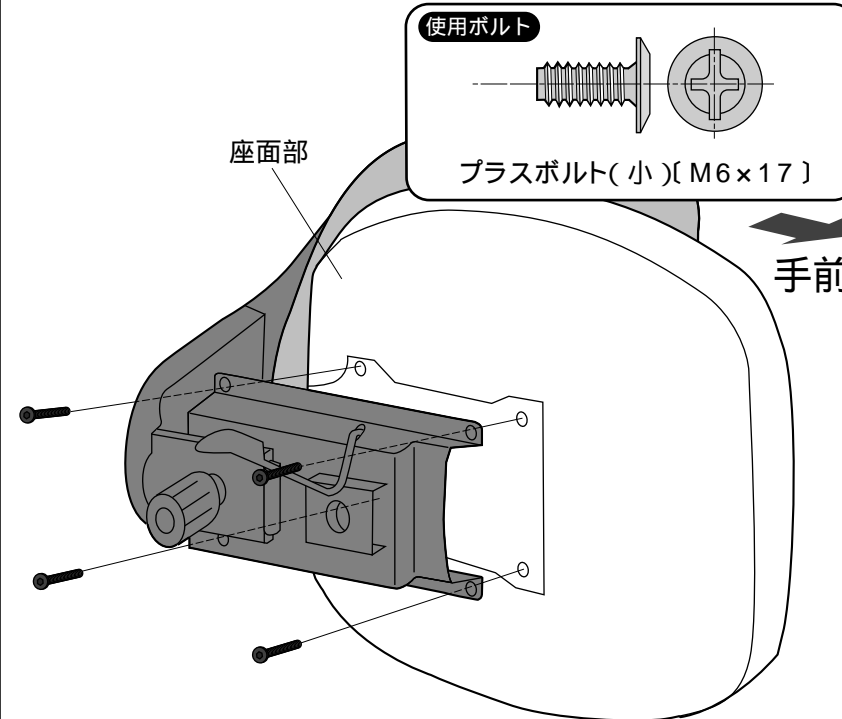
1

ガスシリンダー（カバー付き）をレッグフレームに差し込みます。



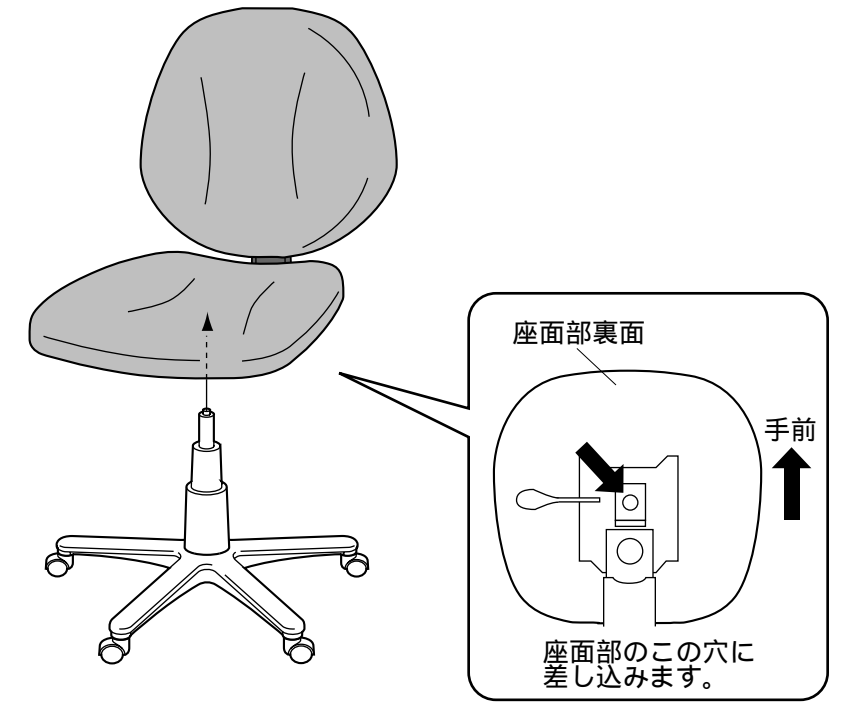
2

座面部を横に倒し、背面を座面部に取り付けます。



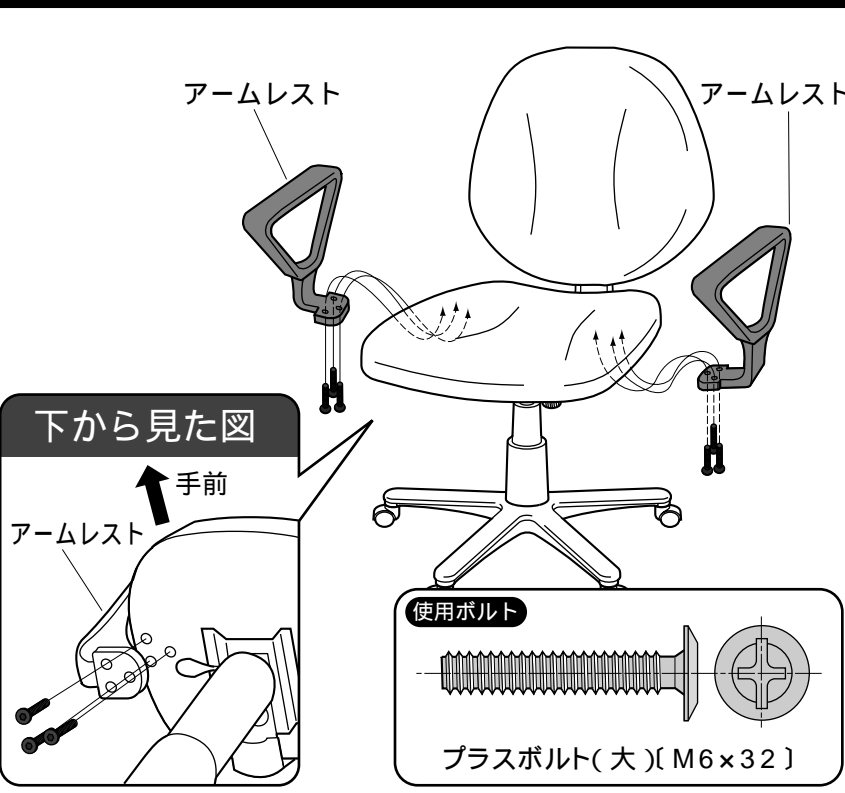
3

組み立てた背座面を起こし、ガスシリンダー（カバー付き）に差し込んで完成です。

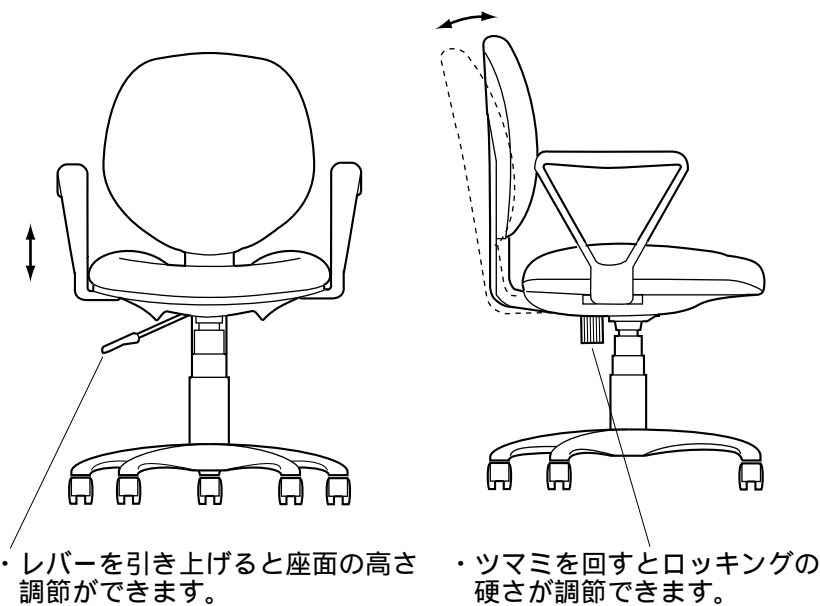


4

アームレストを取り付けて完成です。



各部の調節方法



製品に関するお問い合わせ 製品の品質管理には細心の注意をはらっていますが、万一、不都合な点や製品に関するお問い合わせなどございましたら、お買求めの販売店又は右記までお気軽にご相談下さい。

03/08/SNNT

サンワサプライ株式会社

岡山サンワサプライセンター / 〒700-0825 岡山市田町1-10-1
TEL 086-223-3311 FAX 086-223-5123
東京サンワサプライセンター / 〒140-8566 東京都品川区南大井6-5-8
TEL 03-5763-0011 FAX 03-5763-0033