

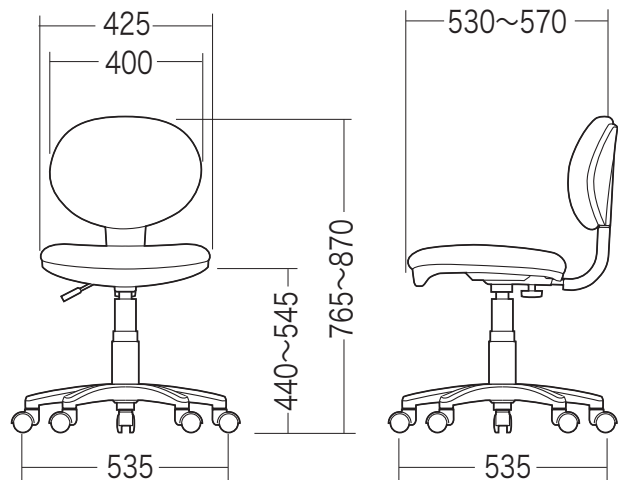
この度は、弊社製品をお買求めいただきましてありがとうございました。
本製品は組立式になっておりますので、下記の要領で組立ててください。
パッキングケースの中には、下記の部品が入っています。

**組立説明書は組立て後も
大切に保管してください。**

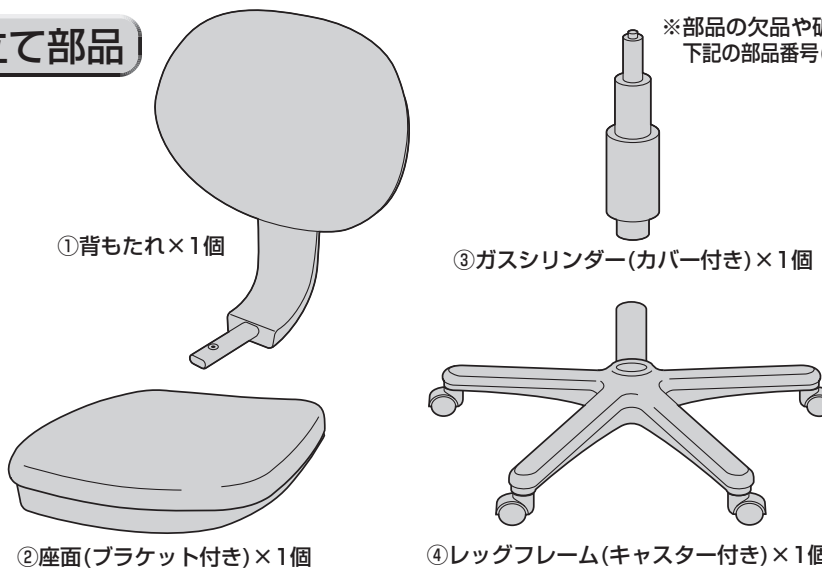
この製品を第三者に貸し出すときは、この説明書も共に
貸し出し、よく読んでから使用するようご指導ください。

★用意していただくもの・・・
手袋（組立て時のケガ等を防ぐために必ず着用してください）

完成図

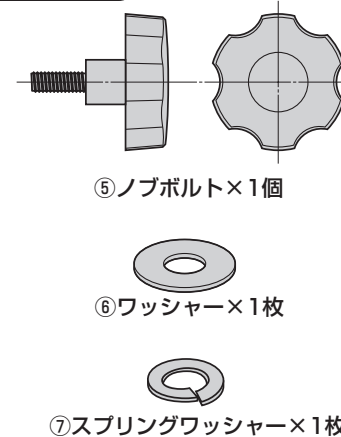


組立て部品

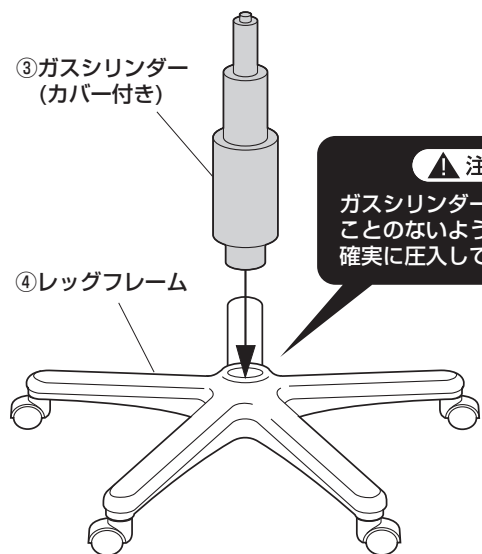


※部品の欠品や破損があった場合は、品番(SNC-E6BKなど)と
下記の部品番号(①~⑦)と部品名(ワッシャーなど)をお知らせください。

ボルトセット



**1 ガスシリンダーをレッグフレームに
取付けます。**

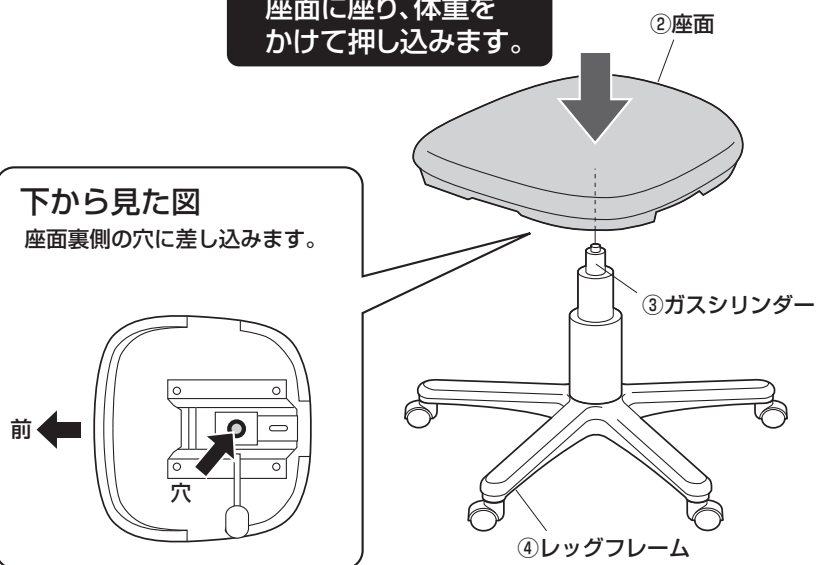


注意
ガスシリンダーが後で抜ける
ことのないように、
確実に圧入してください。

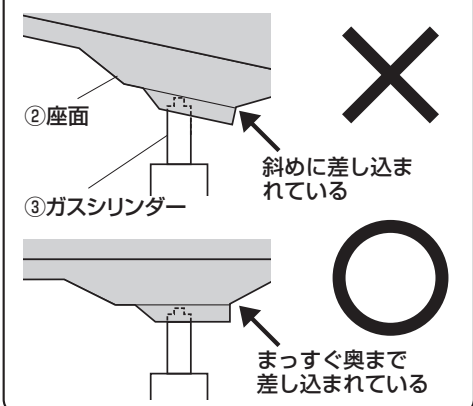
2 座面をガスシリンダーに差し込みます。

座面に座り、体重を
かけて押し込みます。

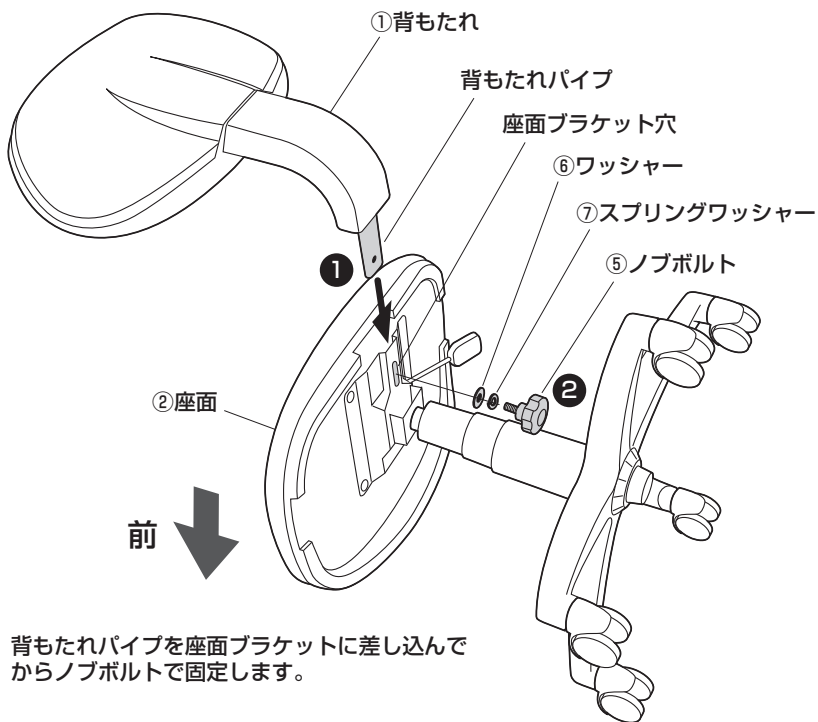
下から見た図
座面裏側の穴に差し込みます。



注意
座面をガスシリンダーにまっすぐ奥まで
差し込んでください。
座面が斜めに差し込まれていると、奥まで
差し込まれず、ガスシリンダーが正常に作
動しない場合があります。



3 座面に背もたれを取付けて完成です。

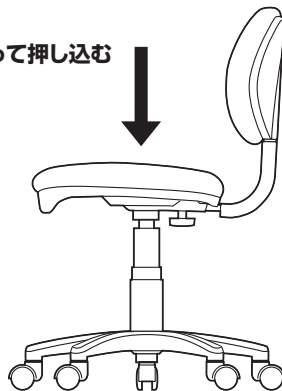


最後に

※ガスシリンダーが深く差し込まれるように、座面にしっかり体重をかけてください。

※ガスシリンダーが深く差し込まれていないと、座面の高さ調節ができません。
 ※何度か座面に体重をかけてガスシリンダーを確実に差し込んでください。
 ※体重の軽い方ではガスシリンダーが深く差し込まれない場合があります。

座って押し込む



チェアの品質表示

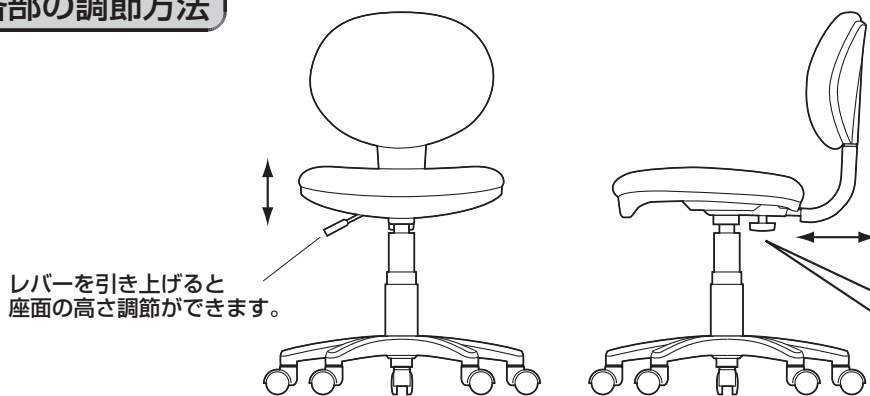
外形寸法：幅535×奥行535～570×高さ765～870mm
 (座面高さ440～545mm)

構造部材：座部・背もたれ部/合板、スチール、ポリプロピレン
 脚部/ナイロン キャスター部/ポリプロピレン、ナイロン
 張り材：布地 クッション材/ウレタンフォーム

▲ 使用上の注意 ▲

- 直射日光の当たる場所や高温、湿気及び乾燥の著しい場所を避けてください。
 - 滑りやすい床面で使用しないでください。
 - 用途以外で使用しないでください。
 - 2ヶ月毎を目安に、ボルトやネジを定期的に締め直してください。
 - ボルトやネジがゆるんだ状態では使用しないでください。
 - 座面の上に登らないでください。転倒の原因になります。
 - 可動部に手足などを挟まないように注意してください。
 - 著しい汚れを落とす場合は、薄めた中性洗剤を使用してください。
 - 座面に勢いよく座らないでください。勢いよく座ると、座面に体重の3～4倍の荷重がかかり、チェアが破壊される恐れがあります。
 - 同時に2人以上で腰掛けしないでください。
 - 各調整ボルト、ネジ、ビスなどを含むパーツ類が1つでも紛失、破損、消耗した場合は、純正部品による修理が完了するまで使用しないでください。
- ※以上の注意に従ってご使用いただかない場合、大きな事故につながる危険がありますので、必ず守ってください。

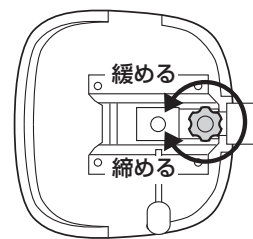
各部の調節方法



下から見た図

前 ←

ノブボルトを緩めると背もたれの前後調節ができます。任意の位置で締め付けてください。



▲ 注意 ▲

レバーを引き上げてガスシリンダーが正常に作動することを確認してから使用してください。
 正常に作動しない場合はガスシリンダーが奥まで差し込まれていない場合がありますので、座面ブラケットを差し込み直してください。