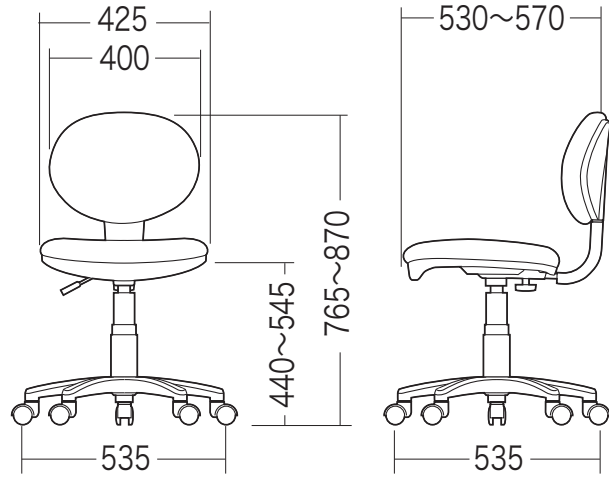


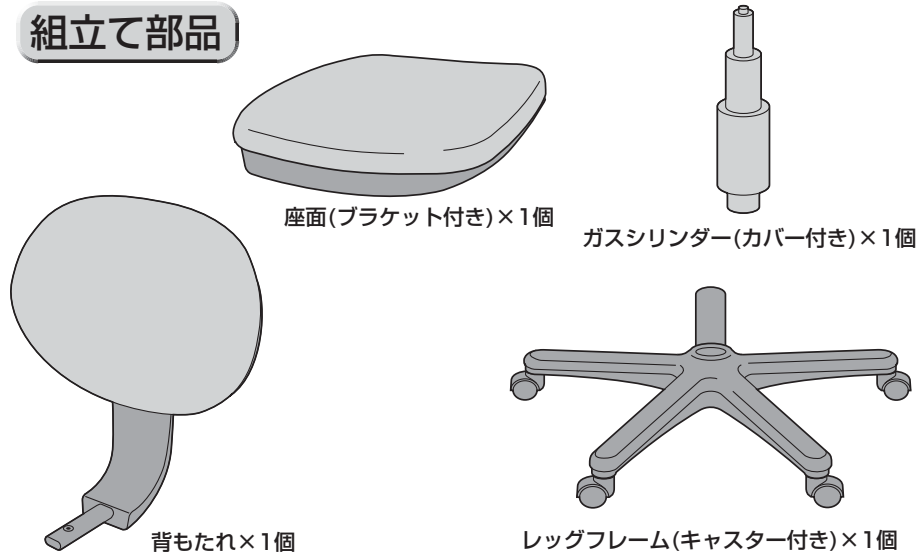
この度は、弊社製品をお買求めいただきましてありがとうございました。  
このOAチェアは組立式になっておりますので、下記の要領で組立ててください。  
パッキングケースの中には、下記の部品が入っています。

★用意していただくもの・・・  
手袋（組立て時のケガ等を防ぐために必ず着用してください。）

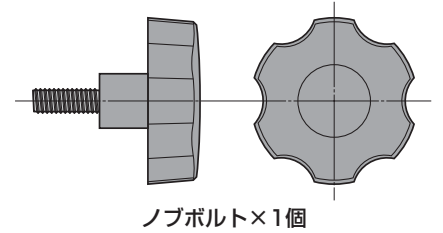
完成図



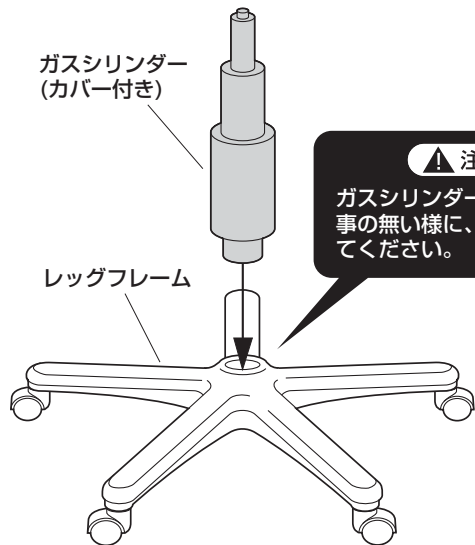
組立て部品



使用ボルト

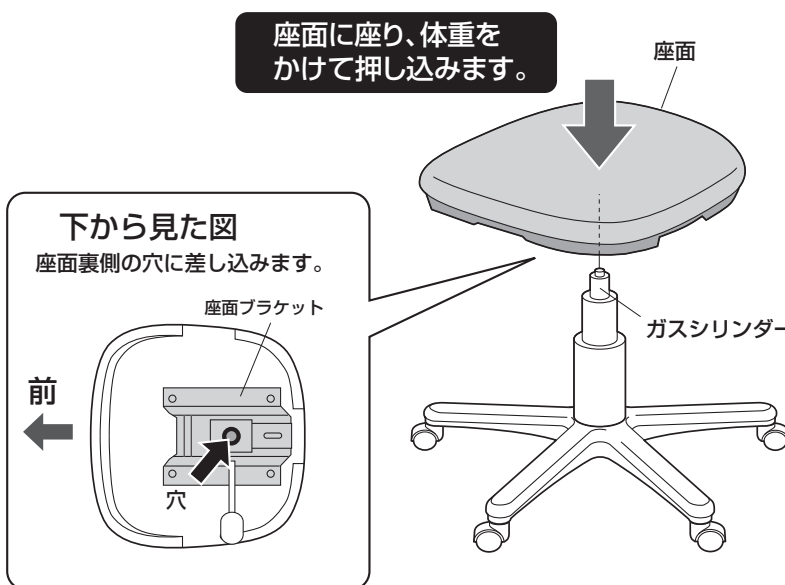


1 ガスシリンダーをレッグフレームに取付けます。



**注意**  
ガスシリンダーが後で抜ける事の無い様に、確実に圧入してください。

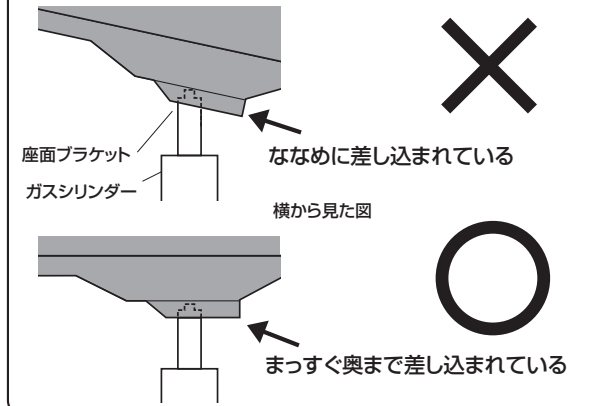
2 座面をガスシリンダーに差し込みます。



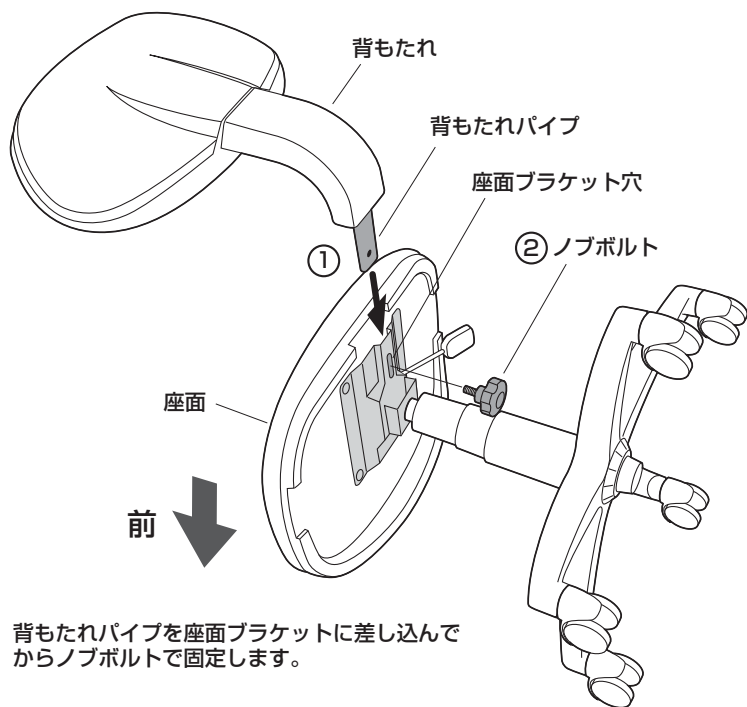
座面に座り、体重をかけて押し込みます。

下から見た図  
座面裏側の穴に差し込みます。

**注意**  
座面ブラケットをガスシリンダーにまっすぐ奥まで差し込んでください。  
座面ブラケットがななめに差し込まれていると、奥まで差し込まれず、ガスシリンダーが正常に作動しない場合があります。



**3** 座面に背もたれを取付けて完成です。



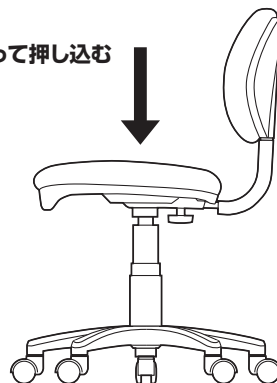
背もたれパイプを座面ブラケットに差し込んでからノブボルトで固定します。

**最後に**

※ガスシリンダーが深く差し込まれるように、座面にしっかり体重をかけてください。

- ※ガスシリンダーが深く差し込まれていないと、座面の高さ調節ができません。
- ※何度か座面に体重をかけてガスシリンダーを確実に差し込んでください。
- ※体重の軽い方ではガスシリンダーが深く差し込まれない場合があります。

座って押し込む



**チェアの品質表示**

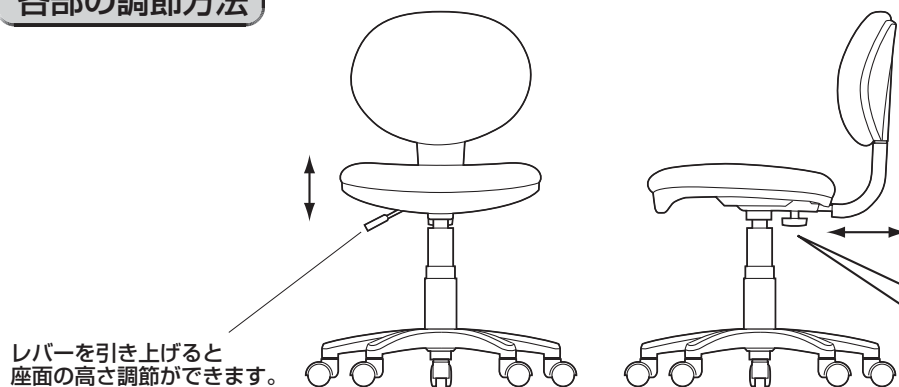
外形寸法：幅535×奥行535～570×高さ765～870mm  
(座面高さ440～545mm)

構造部材：座部・背もたれ部/合板、スチール、ポリプロピレン  
脚部/ナイロン キャスター部/ポリプロピレン、ナイロン  
張り材：布地 クッション材/ウレタンフォーム

**▲ 使用上の注意 ▲**

- 直射日光の当たる場所や高温、湿気及び乾燥の著しい場所を避けてください。
  - 滑りやすい床面で使用しないでください。
  - 用途以外で使用しないでください。
  - 2ヶ月を目安に、ボルトやネジを定期的に締め直してください。
  - ボルトやネジがゆるんだ状態では使用しないでください。
  - 座面の上に登らないで下さい。転倒の原因になります。
  - 可動部に手足などを挟まないように注意してください。
  - 著しい汚れを落とす場合は、薄めた中性洗剤を使用してください。
  - 座面に勢いよく座らないでください。勢いよく座ると、座面に体重の3～4倍の荷重がかかり、チェアが破壊される恐れがあります。
  - 同時に2人以上で腰掛けしないでください。
  - 各調整ボルト、ネジ、ビスなどを含むパーツ類が1つでも紛失、破損、消耗した場合は、純正部品による修理が完了するまで使用しないでください。
- ※以上の注意に従ってご使用いただかない場合、大きな事故につながる危険がありますので、必ず守ってください。

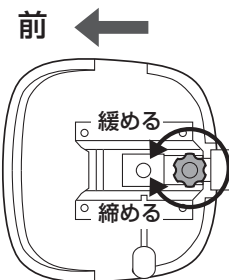
**各部の調節方法**



レバーを引き上げると座面の高さ調節ができます。

**下から見た図**

ノブボルトを緩めると背もたれの前後調節ができます。任意の位置で締め付けてください。



**▲ 注意 ▲**

レバーを引き上げてガスシリンダーが正常に作動することを確認してから使用してください。  
正常に作動しない場合はガスシリンダーが奥まで差し込まれていない場合がありますので、座面ブラケットを差し込み直してください。

製品に関するお問い合わせ  
製品の品質管理には細心の注意を払っていますが、万一、不都合な点や製品に関するお問い合わせなどございましたら、お買求めの販売店又は右記までお気軽にご相談下さい。

12/09/KTDaT

**サンワサプライ株式会社**

岡山サプライセンター / 〒700-0825 岡山県岡山市北区田町1-10-1  
TEL.086-223-3311 FAX.086-223-5123  
東京サプライセンター / 〒140-8566 東京都品川区南大井6-5-8  
TEL.03-5763-0011 FAX.03-5763-0033

<http://www.sanwa.co.jp/>