

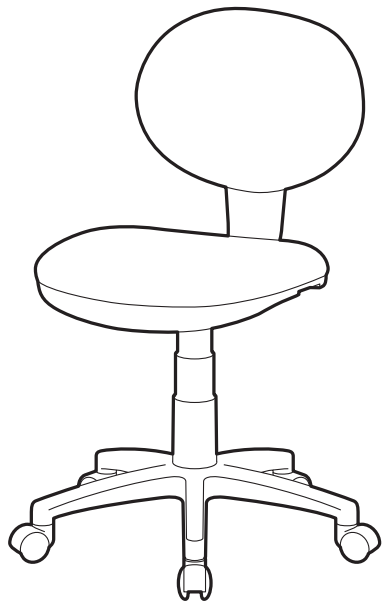
この度は、弊社製品をお買求めいただきましてありがとうございました。  
本製品は組立式になっておりますので、下記のを領で組立ててください。  
パッキングケースの中には、下記の部品が入っています。

**組立説明書は組立て後も  
大切に保管してください。**

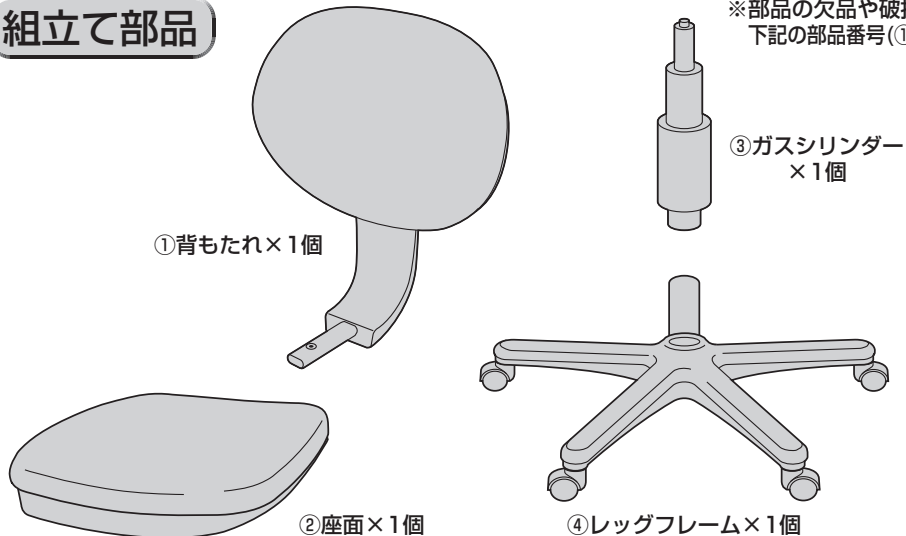
この製品を第三者に貸し出すときは、この説明書も共に  
貸し出し、よく読んでから使用するようご指導ください。

★用意していただくもの・・・

手袋 (組立て時のケガ等を防ぐために着用をおすすめします)

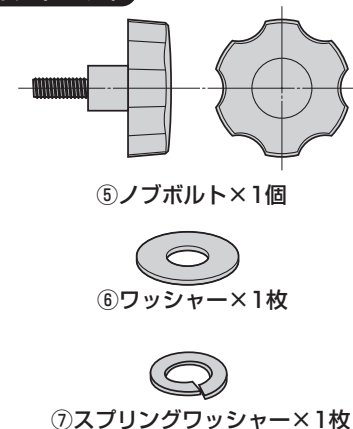


**組立て部品**

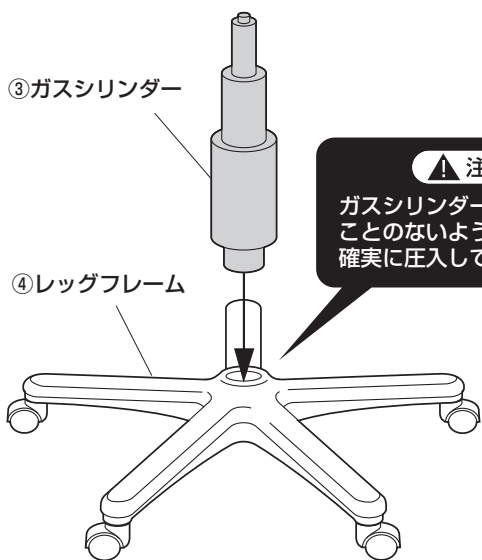


※部品の欠品や破損があった場合は、品番(SNC-E6BK2など)と  
下記の部品番号(①～⑦)と部品名(ワッシャーなど)をお知らせください。

**ボルトセット**



**1** レッグフレームにガスシリンダーを  
取付けます。

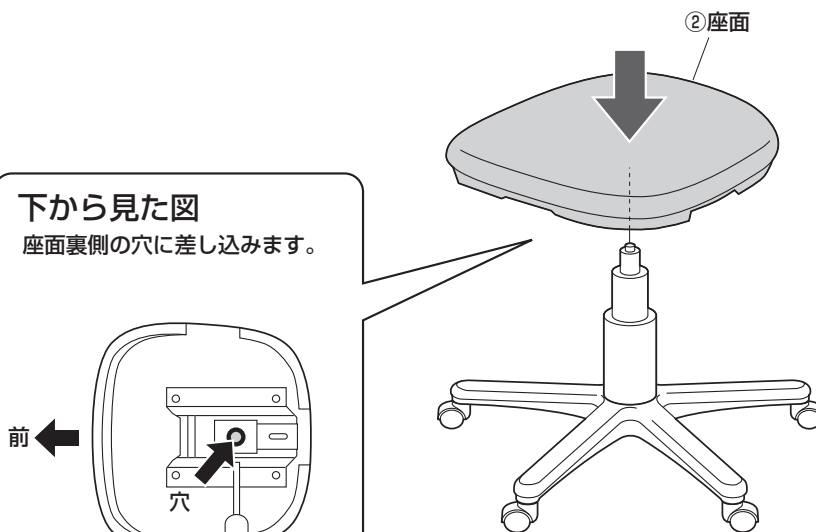


**注意**

ガスシリンダーが後で抜ける  
ことのないように、  
確実に圧入してください。

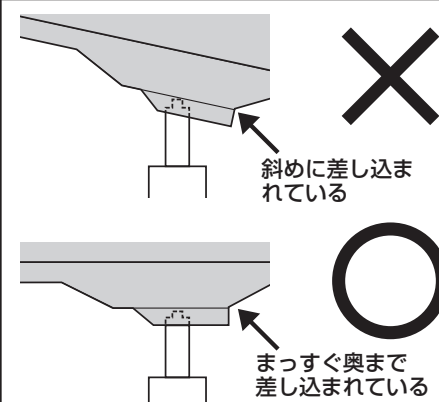
**2** 座面を取付けます。

**下から見た図**  
座面裏側の穴に差し込みます。



**注意**

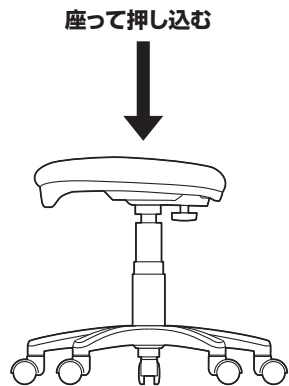
座面をガスシリンダーにまっすぐ奥まで差  
し込んでください。  
座面が斜めに差し込まれていると、奥まで  
差し込まれず、ガスシリンダーが正常に作  
動しない場合があります。



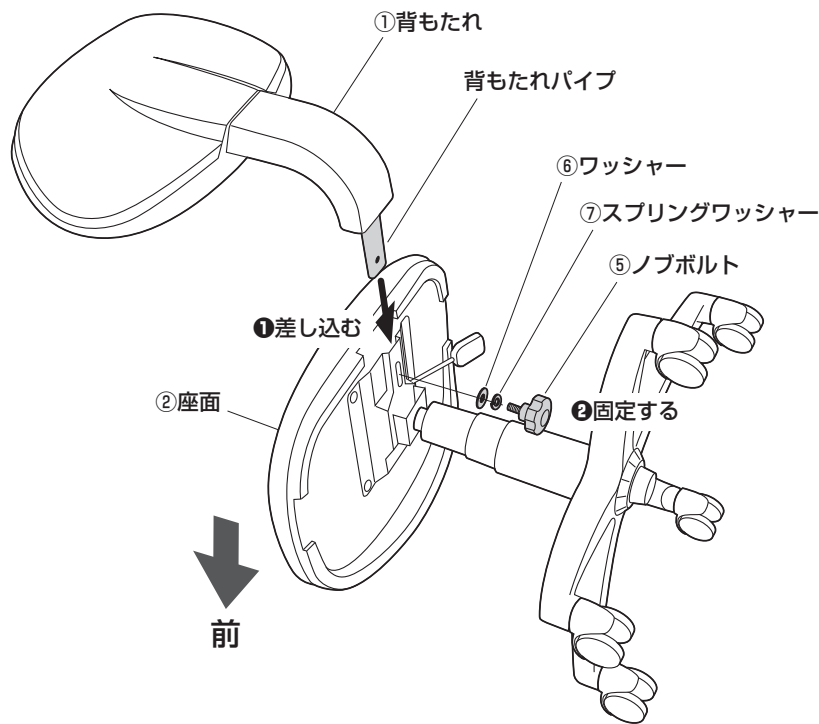
### 3 座面を押し込みます。

※ガスシリンダーが深く差し込まれるように、座面にしっかり体重をかけてください。

- ※ガスシリンダーが深く差し込まれていないと、座面の高さ調節ができません。
- ※何度か座面に体重をかけてガスシリンダーを確実に差し込んでください。
- ※体重の軽い方ではガスシリンダーが深く差し込まれない場合があります。
- ※固定が不十分だと、チェアを持ち上げた時にレッグフレームが抜け落ちる場合があります。



### 4 本体を横にして、背もたれを取付けて完成です。



### チェアの品質表示

構造部材：座部・背もたれ部/合板、スチール、ポリプロピレン  
脚部/ナイロン キャスター部/ポリプロピレン、ナイロン  
張り材：布地 クッション材/ウレタンフォーム

#### ▲ 使用上の注意 ▲

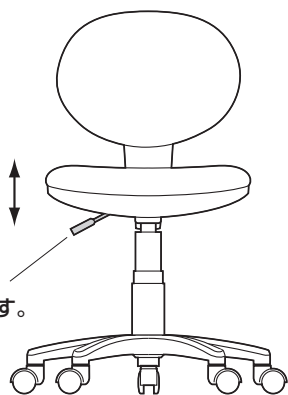
- 直射日光の当たる場所や高温、湿気及び乾燥の著しい場所を避けてください。
  - 滑りやすい床面で使用しないでください。
  - 用途以外で使用しないでください。
  - 2ヶ月毎を目安に、ボルトやネジを定期的に締め直してください。
  - ボルトやネジがゆるんだ状態では使用しないでください。
  - 座面の上に登らないでください。転倒の原因になります。
  - 可動部に手足などを挟まないように注意してください。
  - 著しい汚れを落とす場合は、薄めた中性洗剤を使用してください。
  - 座面に勢いよく座らないでください。勢いよく座ると、座面に体重の3~4倍の荷重がかかり、チェアが破壊される恐れがあります。
  - 同時に2人以上で腰掛けないでください。
  - 各調整ボルト、ネジ、ビスなどを含むパーツ類が1つでも紛失、破損、消耗した場合は、純正部品による修理が完了するまで使用しないでください。
- ※以上の注意に従ってご使用いただかない場合、大きな事故につながる危険がありますので、必ず守ってください。

### 高さの調節方法

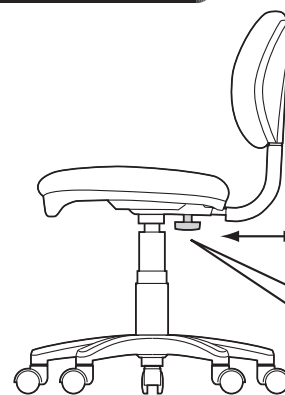
#### ▲ 注意 ▲

レバーを引き上げてガスシリンダーが正常に作動することを確認してから使用してください。正常に作動しない場合はガスシリンダーが奥まで差し込まれていない場合がありますので、座面を差し込み直してください。

レバーを引き上げると座面の高さ調節ができます。



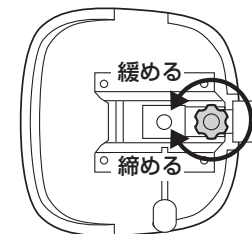
### 背もたれの調節方法



#### 下から見た図

前 ←

ノブボルトを緩めると背もたれの前後調節ができます。任意の位置で締め付けてください。



製品に関するお問い合わせ  
製品の品質管理には細心の注意を払っていますが、万一、不都合な点や製品に関するお問い合わせなどございましたら、お買求めの販売店又は右記までお気軽にご相談ください。  
CB/AJ/RK0aT

最新の情報はWEBサイトで  
<https://www.sanwa.co.jp/>



本製品の  
詳細情報は  
こちら！



弊社サポート  
ページはこちら！

### サンワサプライ株式会社

岡山サブライセンター / 〒700-0825 岡山県岡山市北区田町1-10-1  
TEL.086-223-3311 FAX.086-223-5123  
東京サブライセンター / 〒140-8566 東京都品川区南大井6-5-8  
TEL.03-5763-0011 FAX.03-5763-0033

<https://www.sanwa.co.jp/>