

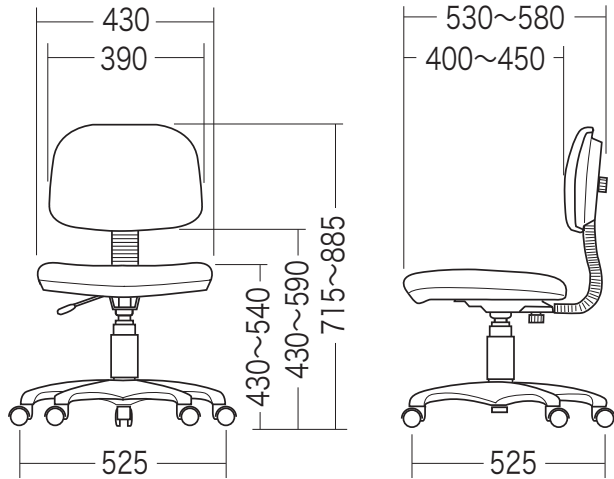
この度は、弊社製品をお買求めいただきましてありがとうございました。
本製品は組立式になっておりますので、下記の要領で組立ててください。
パッキングケースの中には、下記の部品が入っています。

**組立説明書は組立て後も
大切に保管してください。**

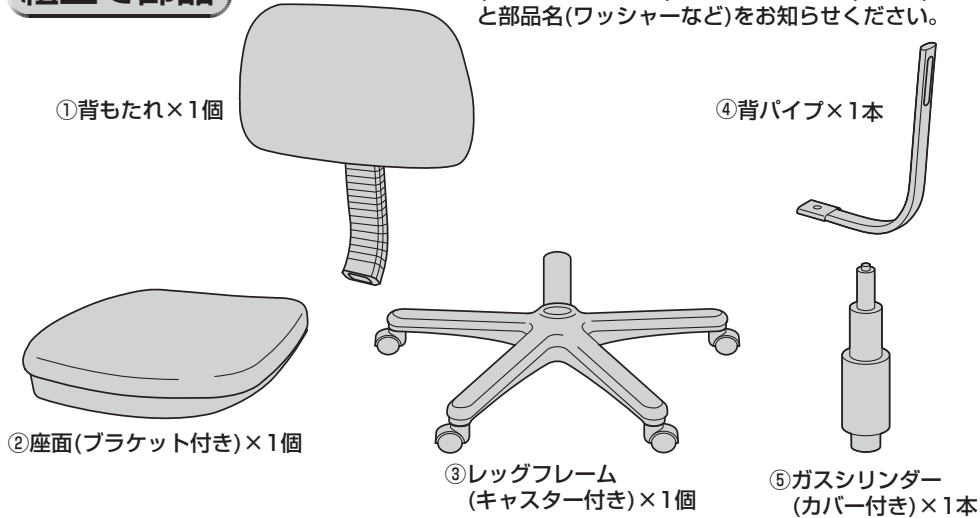
この製品を第三者に貸し出すときは、この説明書も共に
貸し出し、よく読んでから使用するようご指導ください。

★用意していただくもの・・・
手袋（組立て時のケガ等を防ぐために必ず着用してください）

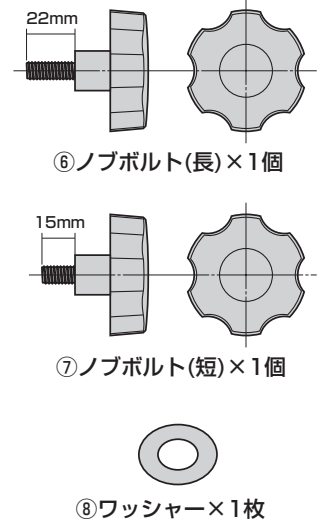
完成図



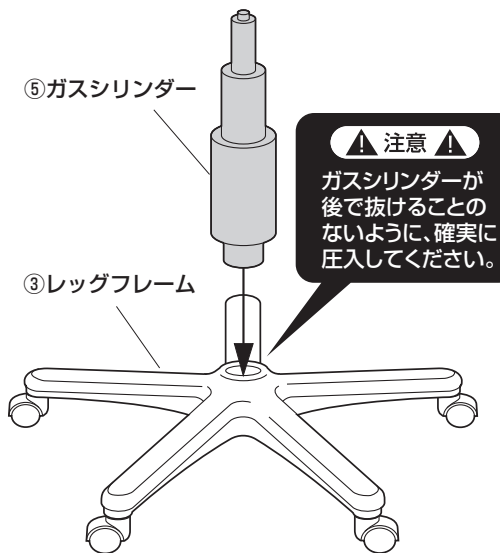
組立て部品



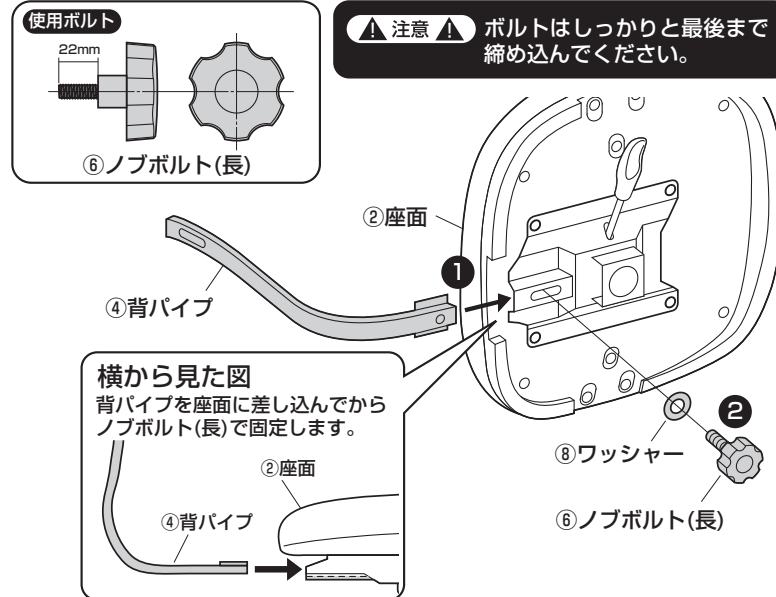
ボルトセット



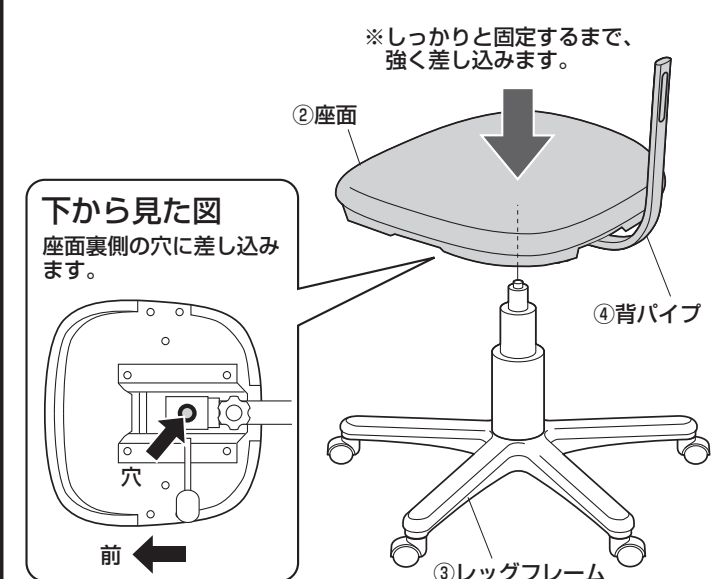
**1 ガスシリンダーをレッグフレーム
に取付けます。**



2 背パイプ座面に取付けます。

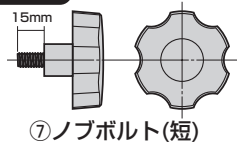


3 座面をガスシリンダーに差し込みます。



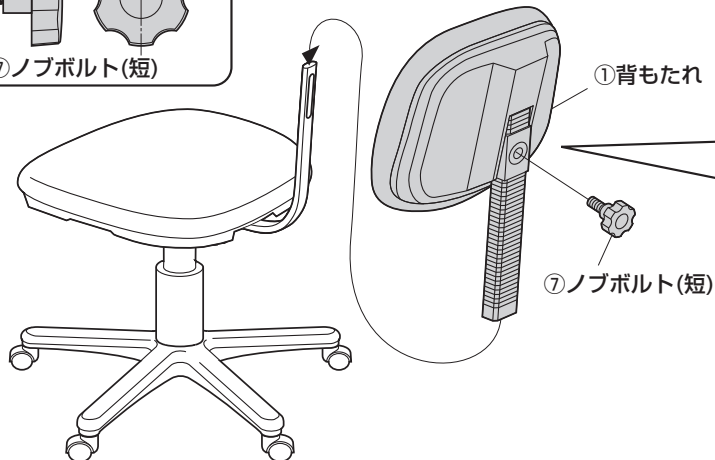
4 背パイプに背もたれを取付けて完成です。

使用ボルト



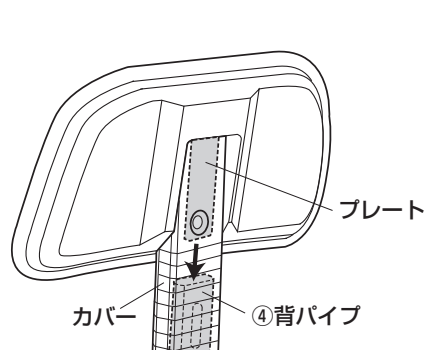
⑦ノブボルト(短)

▲ 注意 ▲ ボルトはしっかりと最後まで締め込んでください。

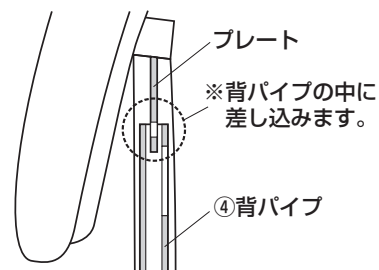


1.背もたれのカバーの内側にあるプレートに背パイプに差し込みます。

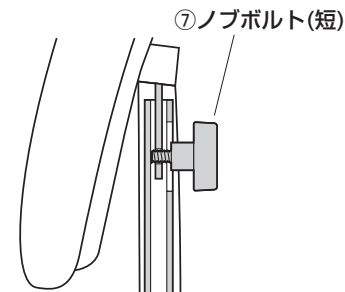
2.ノブボルトで任意の高さに固定します。



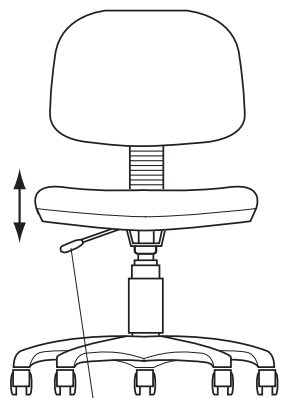
断面図



断面図

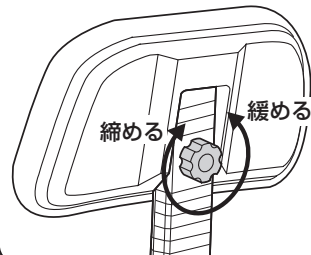


各部の調節方法



レバーを引き上げると座面の高さ調節ができます。

背もたれ高さ調節

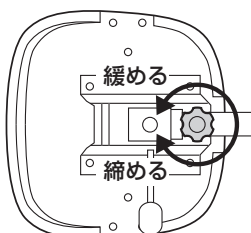


ノブボルトを緩めると背もたれの高さを調節できます。任意の位置で締め付けてください。

背もたれ前後調節

ノブボルトを緩めると背もたれの前後調節ができます。任意の位置で締め付けてください。

下から見た図



チェアの品質表示

外形寸法：幅525×奥行530～580×高さ715～885mm(座面高さ430～540mm)
 構造部材：座部・背もたれ部/合板、ウレタンフォーム、ポリプロピレン
 脚部/ポリプロピレン、ナイロン キャスター部/ナイロン
 張り材：ビニールレザー クッション材/ウレタンフォーム

▲ 使用上の注意 ▲

- 直射日光の当たる場所や高温、湿気及び乾燥の著しい場所を避けてください。
 - 滑りやすい床面で使用しないでください。
 - 用途以外で使用しないでください。
 - 2ヶ月毎を目安に、ボルトやネジを定期的に締め直してください。
 - ボルトやネジがゆるんだ状態では使用しないでください。
 - 座面の上に登らないでください。転倒の原因になります。
 - 可動部に手足などを挟まないように注意してください。
 - 著しい汚れを落とす場合は、薄めた中性洗剤を使用してください。
 - 座面に勢いよく座らないでください。勢いよく座ると、座面に体重の3～4倍の荷重がかかり、チェアが破壊される恐れがあります。
 - 同時に2人以上で腰掛けしないでください。
 - 各調整ボルト、ネジ、ビスなどを含むパーツ類が1つでも紛失、破損、消耗した場合は、純正部品による修理が完了するまで使用しないでください。
- ※以上の注意に従ってご使用いただかない場合、大きな事故につながる危険がありますので、必ず守ってください。

サンワサプライ株式会社

岡山サブライセンター / 〒700-0825 岡山県岡山市北区田町1-10-1
 TEL.086-223-3311 FAX.086-223-5123
 東京サブライセンター / 〒140-8566 東京都品川区南大井6-5-8
 TEL.03-5763-0011 FAX.03-5763-0033

<https://www.sanwa.co.jp/>