

この度は、弊社製品をお買求めいただきましてありがとうございました。
本製品は組立式になっておりますので、下記の要領で組立ててください。
パッキングケースの中には、下記の部品が入っています。

組立説明書は組立て後も大切に保管してください。

この製品を第三者に貸し出すときは、この説明書も共に貸し出し、よく読んでから使用するようご指導ください。

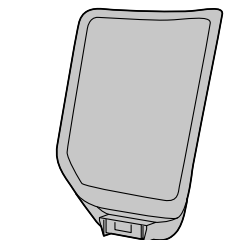
★用意していただくもの……

手袋（組立て時のケガ等を防ぐために必ず着用をお勧めします）



組立て部品

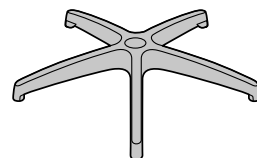
※部品の欠品や破損があった場合は、品番(SNC-E11BKなど)と下記の部品番号(①~⑩)と部品名(ワッシャーなど)をお知らせください。



①背もたれ×1個



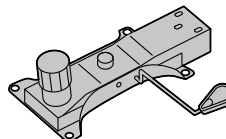
②座面×1個



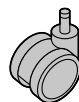
③レッグフレーム×1個



④ガスシリンダー×1本



⑤座面ブラケット×1個



⑥キャスター×5個



⑦ノブボルト×1個

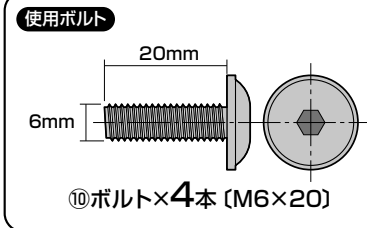


下記の部品はノブボルトに取付けた状態で出荷されています。

⑧ワッシャー×1枚



⑨スプリングワッシャー×1枚



⑩ボルト×4本 (M6×20)



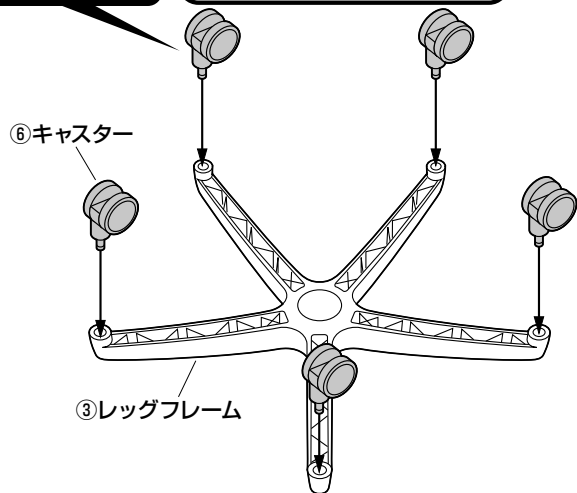
⑪六角レンチ(4mm)×1本

1 レッグフレームをひっくり返して、キャスターを取付けます。

▲注意▲

それぞれのキャスターは全て圧入式です(手ではめこむ)。奥まできちんと差し込んでください。

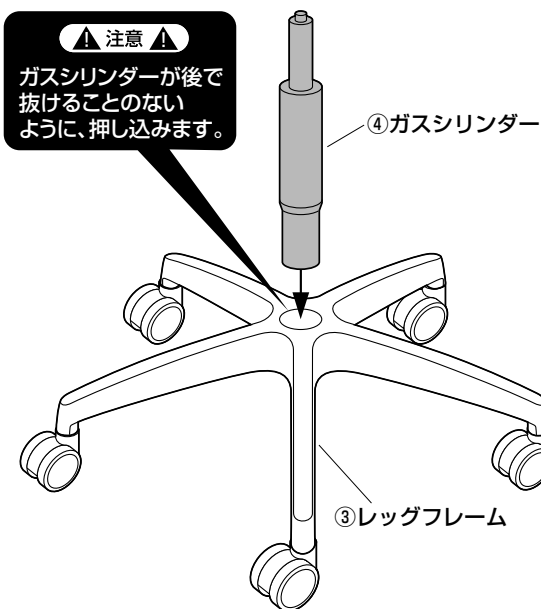
動画でチェック



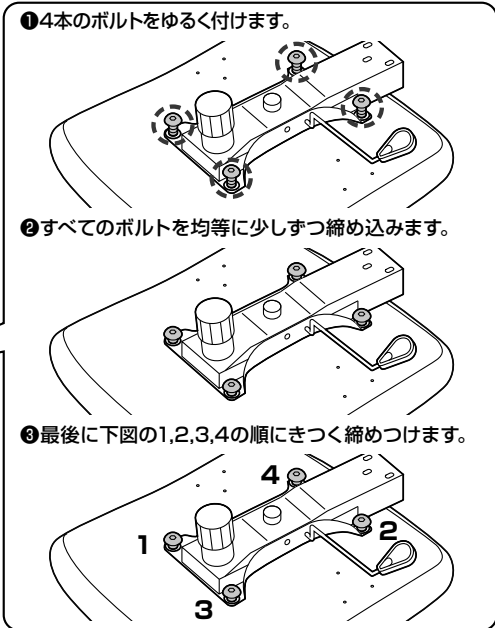
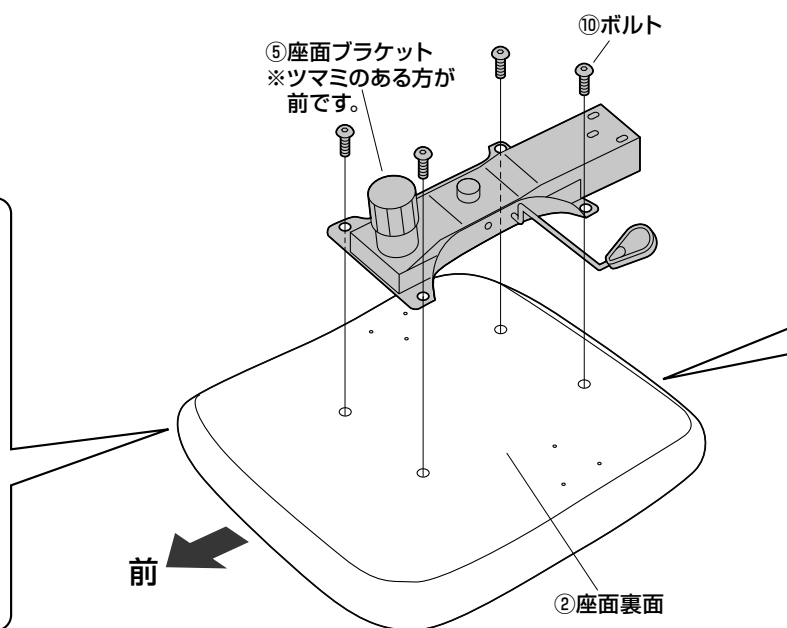
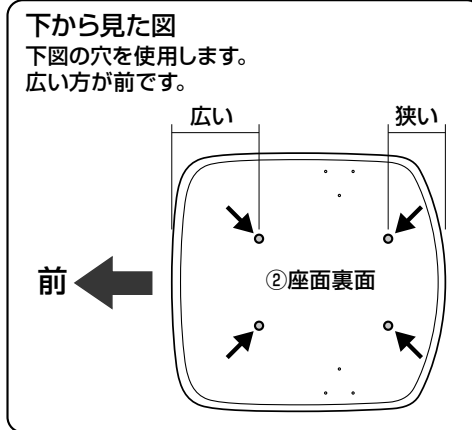
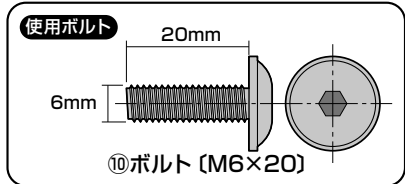
2 レッグフレームにガスシリンダーを取付けます。

▲注意▲

ガスシリンダーが後で抜けることのないように、押し込みます。

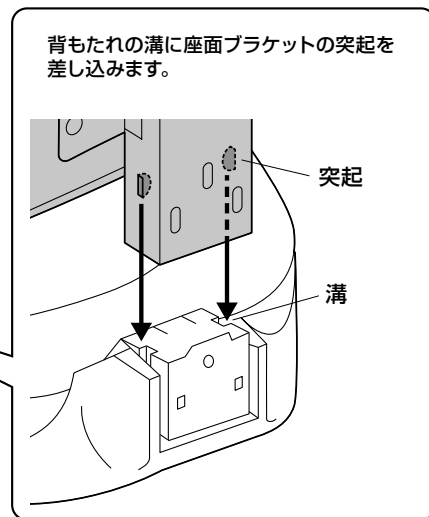
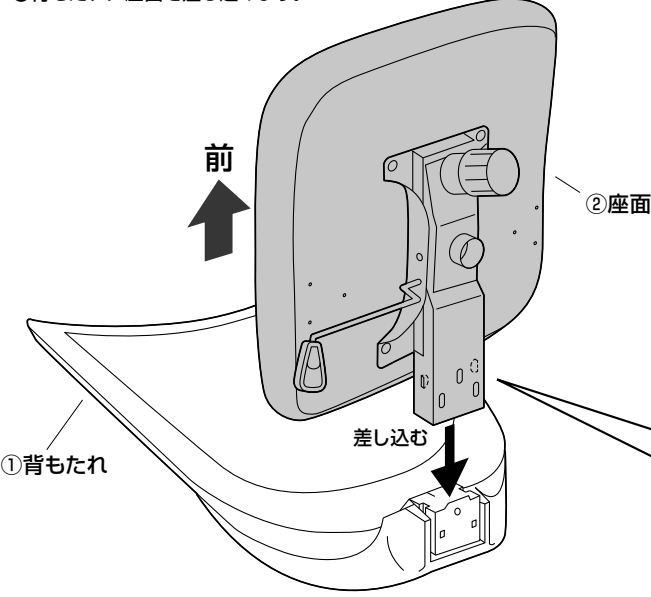


3 座面裏側に座面ブラケットを取付けます。

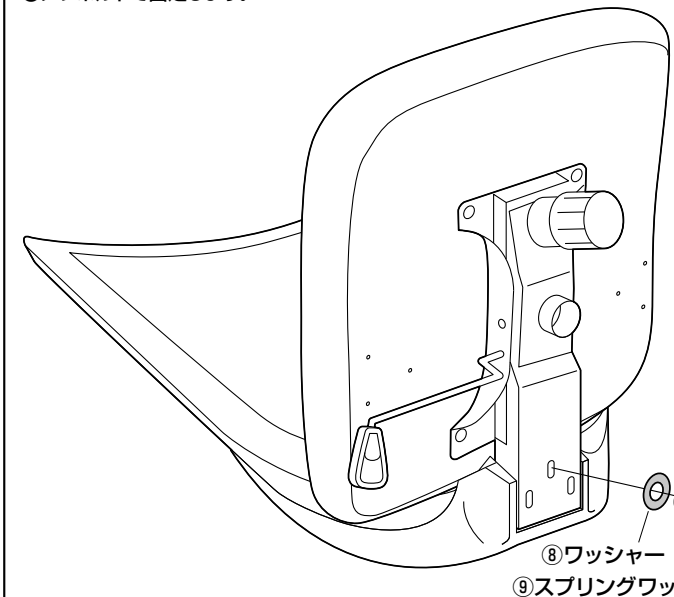


4 背もたれに座面を取付けます。

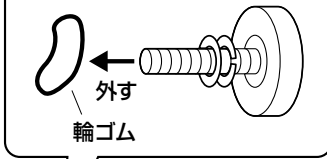
①背もたれに座面を差し込みます。



②ノブボルトで固定します。

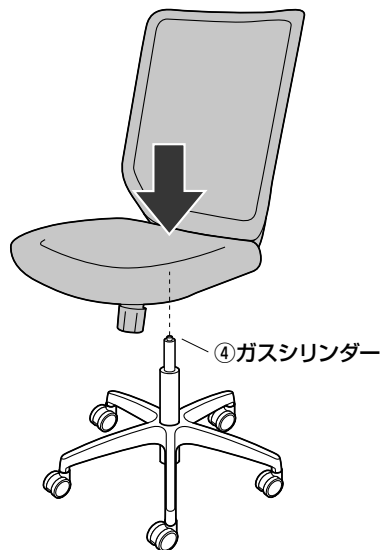


ノブボルトから輪ゴムを外して取付けます。
 ※ワッシャー、スプリングワッシャーは外さずにそのまま取付けてください。
 ※ワッシャー、スプリングワッシャーが外れてしまった場合は下図の順番で取付けてください。



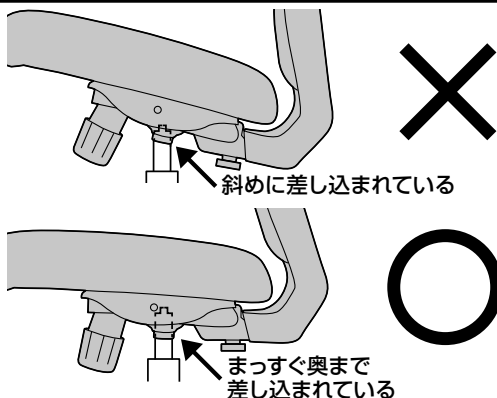
⑧ワッシャー
 ⑨スプリングワッシャー
 ⑦ノブボルト

5 座面ブラケットにガスシリンダーを差し込んで完成です。



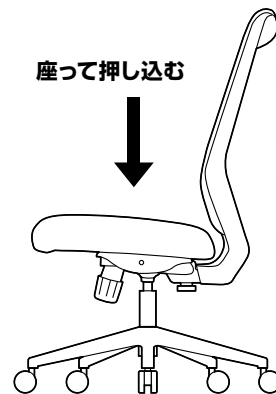
▲注意▲

座面ブラケットをガスシリンダーにまっすぐ奥まで差し込んでください。座面ブラケットが斜めに差し込まれていると、奥まで差し込まれず、ガスシリンダーが正常に作動しない場合があります。



最後に

※ガスシリンダーが深く差し込まれるように、座面にしっかり体重をかけてください。



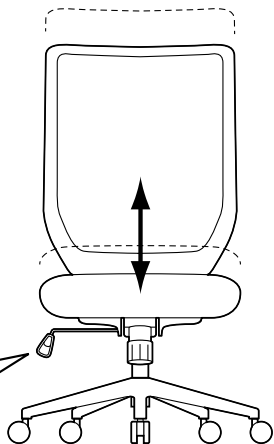
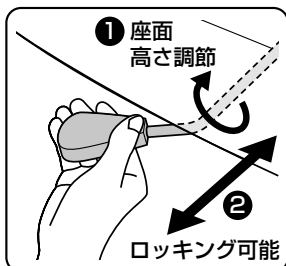
※ガスシリンダーが深く差し込まれていないと、座面の高さ調節ができません。
 ※何度か座面に体重をかけてガスシリンダーを確実に差し込んでください。
 ※体重の軽い方ではガスシリンダーが深く差し込まれない場合があります。
 ※固定が不十分ですと、チェアを持ち上げた時にレッグフレームが抜け落ちる場合があります。

各部の調節方法

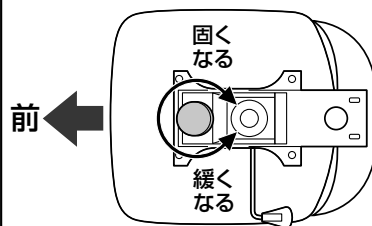
▲注意▲

レバーを引き上げてガスシリンダーが正常に作動することを確認してから使用してください。正常に作動しない場合はガスシリンダーが奥まで差し込まれていない場合がありますので、座面ブラケットを差し込み直してください。

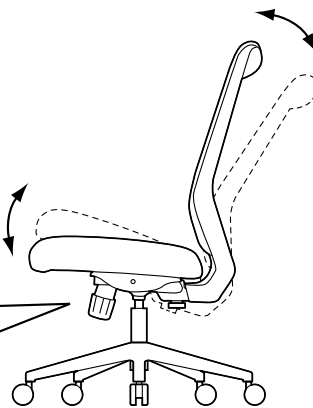
- レバーを矢印の方向へ回転させると座面の高さを調節できます。
- レバーを外側に引き出すと、ロック機構が働き、差し込むと固定されます。



下から見た図



下から見て、ツマミを時計回りに回すとロックが固くなり、反時計回りに回すと緩くなります。



チェアの品質表示

構造部材：座部/合板 背もたれ部/ナイロン 脚部・ナイロン
 キャスター部/ナイロン
 張り材：背もたれ部/再生PETメッシュ
 座部/ファブリック(再生PET、ポリエステル)
 クッション材：ウレタンフォーム

▲使用上の注意▲

- 直射日光の当たる場所や高温、湿気及び乾燥の著しい場所を避けてください。
 - 滑りやすい床面で使用しないでください。
 - 用途以外で使用しないでください。
 - 2ヶ月毎を目安に、ボルトやネジを定期的に締め直してください。
 - ボルトやネジがゆるんだ状態では使用しないでください。
 - 座面の上に登らないでください。転倒の原因になります。
 - 可動部に手足などを挟まないように注意してください。
 - 著しい汚れを落とす場合は、薄めた中性洗剤を使用してください。
 - 座面に勢いよく座らないでください。勢いよく座ると、座面に体重の3~4倍の荷重がかかり、チェアが破壊される恐れがあります。
 - 同時に2人以上で腰掛けしないでください。
 - 各調整ボルト、ネジ、ビスなどを含むパーツ類が1つでも紛失、破損、消耗した場合は、純正部品による修理が完了するまで使用しないでください。
- ※以上の注意に従ってご使用いただかない場合、大きな事故につながる危険がありますので、必ず守ってください。

製品に関するお問い合わせ
 製品の品質管理には細心の注意をはらっていますが、万一、不都合な点や製品に関するお問い合わせなどございましたら、お買求めの販売店又は右記までお気軽にご相談ください。

CD/AD/TTDac

最新の情報はWEBサイトで
<https://www.sanwa.co.jp/>



本製品の
 詳細情報は
 はこちら!



弊社サポート
 ページはこちら!

サンワサプライ株式会社

岡山サプライセンター / 〒700-0825 岡山県岡山市北区田町1-10-1
 TEL.086-223-3311 FAX.086-223-5123
 東京サプライセンター / 〒140-8566 東京都品川区南大井6-5-8
 TEL.03-5763-0011 FAX.03-5763-0033

<https://www.sanwa.co.jp/>