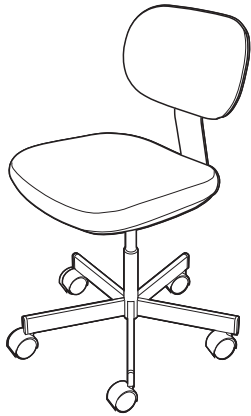


この度は、弊社製品をお求めいただきましてありがとうございました。  
本製品は組立式になっておりますので、下記の要領で組立てください。  
パッキングケースの中には、下記の部品が入っています。

**組立説明書は組立て後も大切に保管してください。**

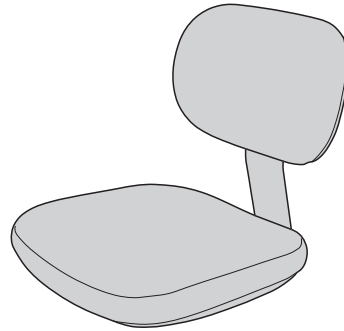
この製品を第三者に貸し出すときは、この説明書も共に貸し出し、よく読んでから使用するようご指導ください。

**完成図**

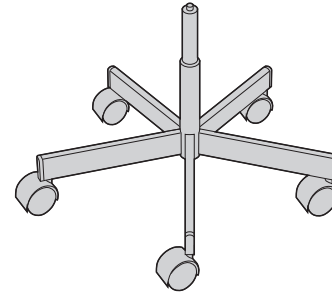


**組立部品**

※部品の欠品や破損があった場合は、品番(SNC-D33など)と下記の部品番号(①~②)と部品名(レッグフレームなど)をお知らせください。



①チェア本体×1個



②レッグフレーム  
(ガスシリンダー付き)×1個

**チェアの品質表示**

構造部材：座部・背もたれ部/スチール、ポリプロピレン  
脚部/スチール キャスター部/ウレタン巻きナイロン  
張り材：導電ビニールレザー  
クッション材：座部/モールドウレタン 背もたれ部/ウレタンフォーム

**<使用上の注意>**

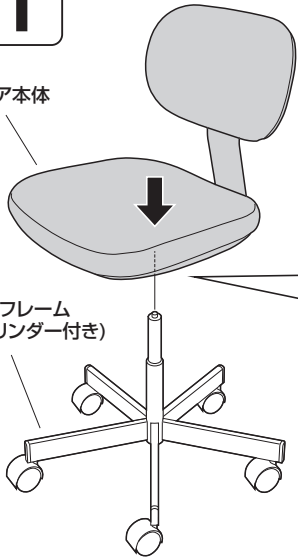
- 直射日光の当たる場所や高温、湿気及び乾燥の著しい場所を避けてください。
  - 滑りやすい床面で使用しないでください。
  - 用途以外で使用しないでください。
  - 部品がゆるんだ状態では使用しないでください。
  - 座面の上に登らないでください。転倒の原因になります。
  - 可動部に手足などを挟まないように注意してください。
  - 著しい汚れを落とす場合は、薄めた中性洗剤を使用してください。
  - 座面に勢いよく座らないでください。勢いよく座ると、座面に体重の3~4倍の荷重がかかり、チェアが破壊される恐れがあります。
  - 同時に2人以上で腰掛けしないでください。
  - パーツ類が1つでも紛失、破損、消耗した場合は、純正部品による修理が完了するまで使用しないでください。
- ※以上の注意に従ってご使用いただかない場合、大きな事故につながる危険がありますので、必ず守ってください。

<組立てに必要な人数>  
**大人1人以上**

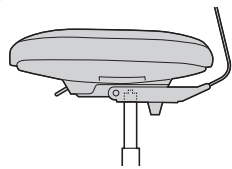
<用意していただくもの>  
・手袋 (ケガ等を防ぐために着用をおすすめします)

**手順 1**

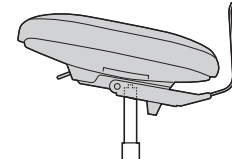
①チェア本体  
②レッグフレーム  
(ガスシリンダー付き)



○ まっすぐ奥まで  
差し込まれている

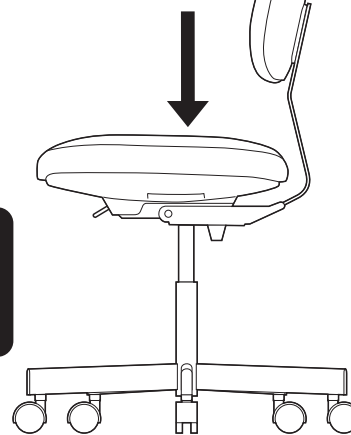


✕ ななめに  
差し込まれている



**手順 2**

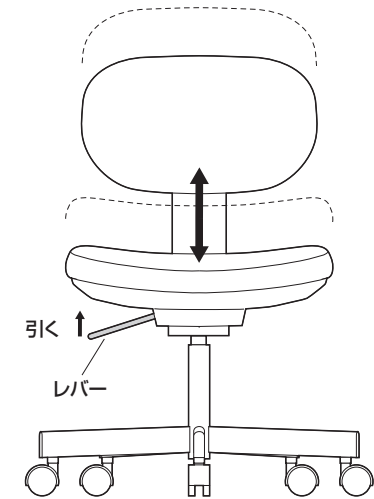
座面に座って  
しっかりと押し込む



▲ 注意 ▲

体重の軽い方は何度も  
体重をかけて、確実に  
押し込んでください。

**座面の高さ調節方法**



製品に関するお問い合わせ  
製品の品質管理には細心の注意をはらっていますが、万一、不都合な点や製品に関するお問い合わせなどございましたら、お買求めの販売店又は右記までお気軽にご相談下さい。

CE/BA/KTDC

最新の情報はWEBサイトで  
<https://www.sanwa.co.jp/>



本製品の  
詳細情報  
はこちら!



弊社サポート  
ページはこちら!

**サンワサプライ株式会社**

岡山サブライセンター / 〒700-0825 岡山県岡山市北区田町1-10-1  
TEL.086-223-3311 FAX.086-223-5123  
東京サブライセンター / 〒140-9566 東京都品川区南大井6-5-8  
TEL.03-5763-0011 FAX.03-5763-0033

<https://www.sanwa.co.jp/>