

この度は、弊社製品をお買求めいただきましてありがとうございました。
本製品は取付け式になっておりますので、下記の要領で取り付けてください。パッキングケースの中には、下記の部品が入っています。

★用意していただくもの・・・手袋
(組み立て時のケガ等を防ぐために着用をおすすめします)

内容物



ガスシリンダー×1本

サンワサプライ製チェアの対応機種はこちらで確認できます。



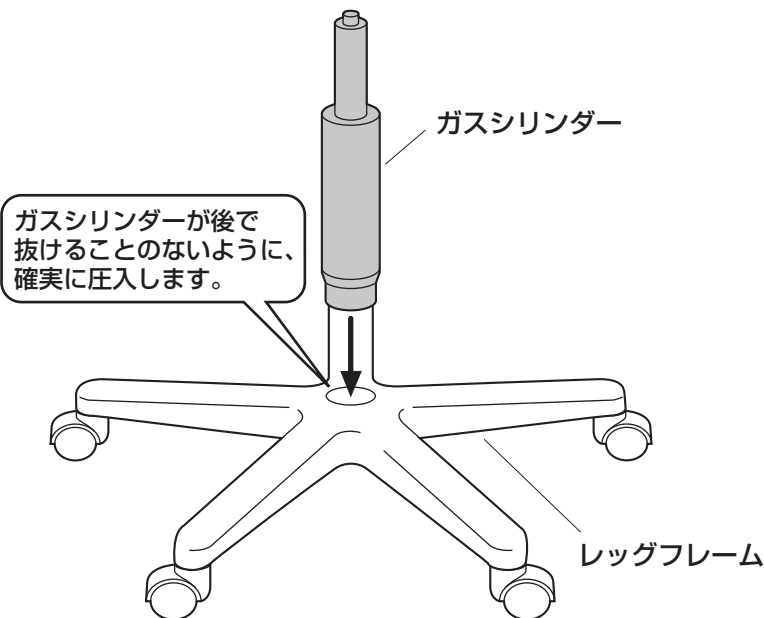
取付け方法

※OAチェアの組立説明書に従って取付けを行ってください。

▲注意▲

- 必ず座面を取付ける前に行ってください。座面を一度取付けると、座面を取り外しにくくなる場合があります。
- 対応しないOAチェアには絶対に使用しないでください。床面の傷や転倒につながり危険です。

※OAチェアにあらかじめ同封されているガスシリンダーは使用しませんので、お住まいの自治体のルールに従って廃棄してください。



▲チェア使用上の注意▲

- 直射日光の当たる場所や高温、湿気及び乾燥の著しい場所を避けてください。
- 滑りやすい床面で使用しないでください。
- 用途以外で使用しないでください。
- 定期的にボルトやネジを締め直してください。
- ボルトやネジがゆるんだ状態では使用しないでください。
- 座面、肘部、フットレストの上に登らないでください。転倒の原因になります。
- 可動部に手足などを挟まないように注意してください。
- 著しい汚れを落とす場合は、薄めた中性洗剤を使用してください。
- 座面に勢いよく座らないでください。勢いよく座ると、座面に体重の3~4倍の荷重がかかり、イスが破壊される恐れがあります。

最新の情報はWEBサイトで
<https://www.sanwa.co.jp/>



本製品の
詳細情報は
こちら!



弊社サポート
ページはこちら!

サンワサプライ株式会社

岡山サブライセンター / 〒700-0825 岡山県岡山市北区田町1-10-1
TEL.086-223-3311 FAX.086-223-5123
東京サブライセンター / 〒140-8566 東京都品川区南大井6-5-8
TEL.03-5763-0011 FAX.03-5763-0033

<https://www.sanwa.co.jp/>