

この度は、弊社製品をお買求めいただきましてありがとうございました。  
このシリンダーは取り付け式になっておりますので、下記の要領で  
取り付けてください。パッキングケースの中には、下記の部品が入っています。

用意していただくもの……手袋  
(組み立て時のケガ等を防ぐために必ず着用してください。)

## 内容物



低ガス圧シリンダー×1本

### 対応OAチェア

サンワサプライ

SNC-E1シリーズ、SNC-E3シリーズ、  
SNC-MU1Rシリーズ、SNC-M1Kシリーズ、  
SNC-ECO1シリーズ、SNC-T143シリーズ、  
SNC-T135シリーズ

上記以外のOAチェアに取り付ける場合はお問い合わせください。

## 取り付け方法

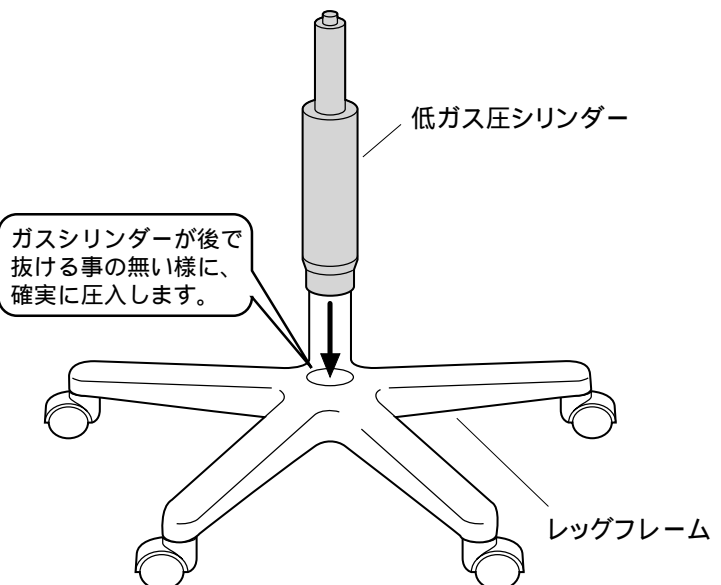
OAチェアの組み立て説明書に従って  
取り付けを行ってください。

### ▲注意▲

必ず座面を取り付ける前に行ってください。  
座面を一度取り付けると、座面を取り外し  
にくくなる場合があります。

対応しないOAチェアには絶対に使用しないで  
ください。床面の傷や転倒につながり危険です。

OAチェアにあらかじめ同封されている  
ガスシリンダーは使用しませんので、  
廃棄してください。



### ▲チェア使用上の注意▲

直射日光の当たる場所や高温、湿気及び乾燥の著しい場所を避けてください。  
滑りやすい床面で使用しないでください。  
用途以外で使用しないでください。  
定期的にボルトやネジを締め直してください。  
ボルトやネジがゆるんだ状態では使用しないでください。  
座面、肘部、フットレストの上に登らないで下さい。転倒の原因になります。  
可動部に手足などを挟まないように注意してください。  
著しい汚れを落とす場合は、薄めた中性洗剤を使用してください。  
座面に勢いよく座らないでください。勢いよく座ると、座面に体重の3～4倍の  
荷重がかかり、イスが破壊される恐れがあります。

## アフターサービス

本製品が万一製造上の不都合により不備が生じた場合には無料で修理いたします。また、お取り扱いによる破損の場合は、  
実費にて修理させていただきます。

アフターサービスなどの詳しいお問い合わせは、お買い上げの販売店、又は下記当社までお申し付けください。

東日本地区 東京サプライセンター 140-8566 東京都品川区南大井6-5-8 TEL (03) 5763-0011

西日本地区 岡山サプライセンター 700-0825 岡山市田町1-10-1 TEL (086) 223-3311