



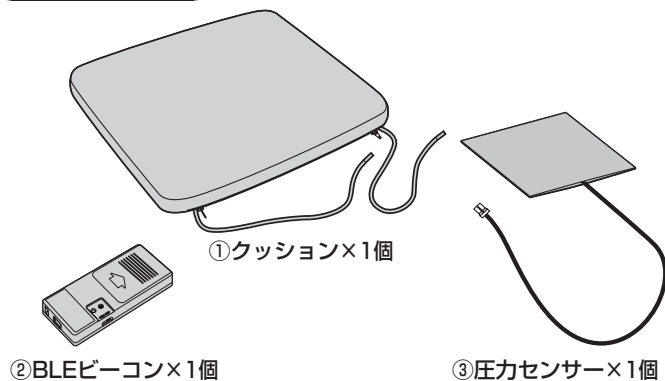
この度は、弊社製品をお買求めいただきまして
ありがとうございました。
安全のため、下記の取扱方法を守ってお使い下さい。

**取扱説明書は大切に
保管してください。**

この製品を第三者に貸し出すときは、この説明書も共に
貸し出し、よく読んでから使用するようご指導ください。

★用意していただくもの・・・
手袋（取付け時のケガ等を防ぐために着用をおすすめします）

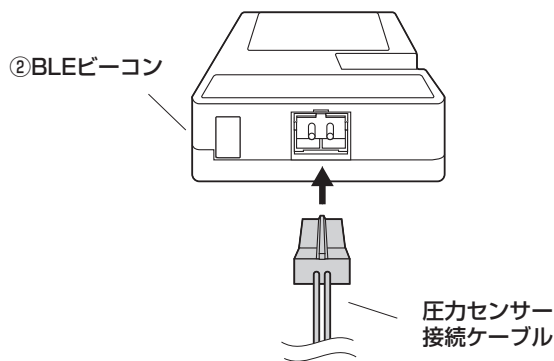
セット内容



※部品の欠品や破損があった場合は、品番(SNC-CS3-BLEBKなど)と上記の部品番号(①～③)と部品名(圧力センサーなど)をお知らせください。

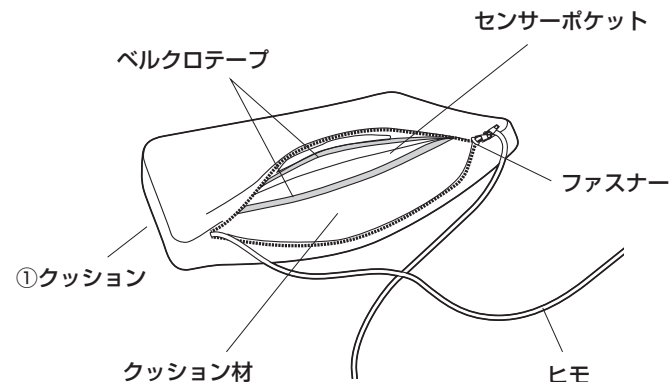
1 BLEビーコンに圧力センサーを取付けます。

※圧力センサー接続ケーブルのコネクタとBLEビーコンの差込み口の向きを合わせてください。



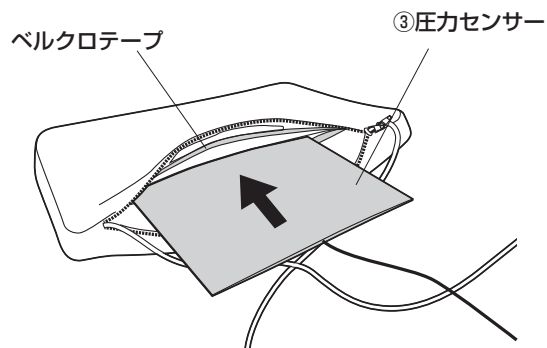
2 センサーポケットを開きます。

※ファスナーを開いてセンサーポケットのベルクロテープを開きます。



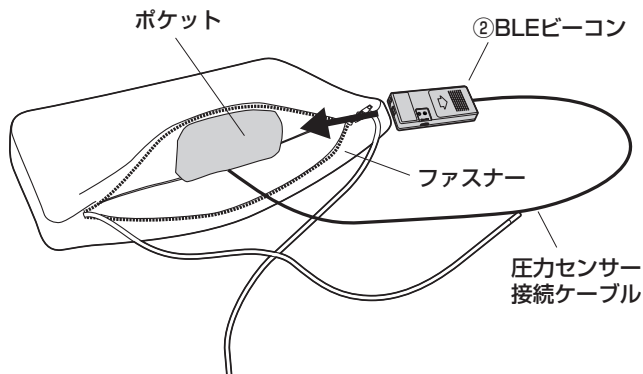
3 圧力センサーを入れます。

※圧力センサーをセンサーポケットに入れてベルクロテープを閉じます。



4 BLEビーコンをポケットに入れます。

※BLEビーコンをポケットに入れ、接続ケーブルを空いたスペースに入れてファスナーを閉じます。



5 イスの背もたれに取付けてBLEビーコンの設定をします。

※クッション材を上側にして、ヒモを結んで背もたれに取付けます。座面からクッションが落ちない様にしっかり固定してください。

※BLEビーコンの設定は「M726-000024」の取扱説明書をご覧ください。



※BLEビーコンと圧力センサーに強い衝撃を与えると破損する恐れがあります、落下させないように取扱には十分ご注意ください。

製品に関するお問い合わせ
製品の品質管理には細心の注意をはらっていますが、万一、不都合な点や製品に関するお問い合わせなどございましたら、お買求めの販売店又は右記までお気軽にご相談ください。
CB/BA/KTDa

最新の情報はWEBサイトで
<https://www.sanwa.co.jp/>



本製品の
詳細情報
はこちら!



弊社サポート
ページはこちら!

サンワサプライ株式会社

岡山サブライセンター / 〒700-0825 岡山県岡山市北区田町1-10-1
TEL.086-223-3311 FAX.086-223-5123
東京サブライセンター / 〒140-8566 東京都品川区南大井6-5-8
TEL.03-5763-0011 FAX.03-5763-0033

<https://www.sanwa.co.jp/>