



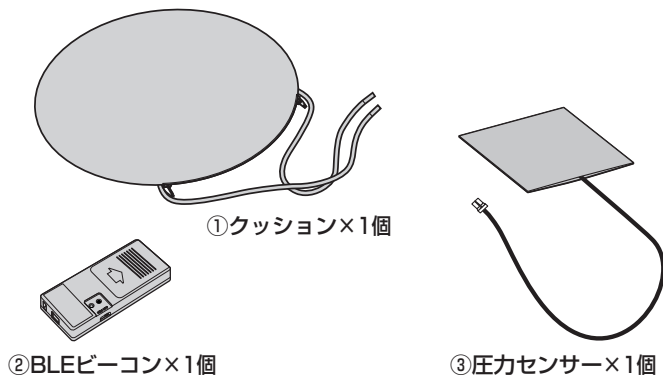
この度は、弊社製品をお買求めいただきまして  
ありがとうございました。  
安全のため、下記の取扱方法を守ってお使い下さい。

**取扱説明書は大切に  
保管してください。**

この製品を第三者に貸し出すときは、この説明書も共に  
貸し出し、よく読んでから使用するようご指導ください。

★用意していただくもの・・・  
手袋（取付け時のケガ等を防ぐために着用をおすすめします）

## セット内容



①クッション×1個

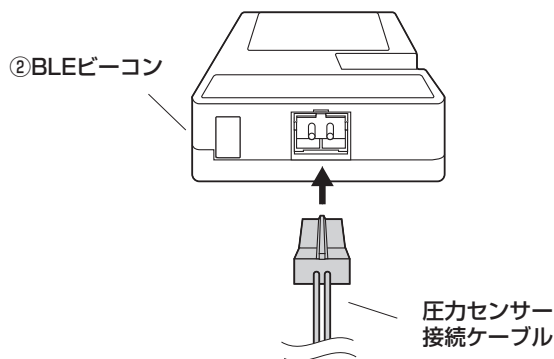
②BLEビーコン×1個

③圧力センサー×1個

※部品の欠品や破損があった場合は、品番(SNC-CS1-BLE)と  
上記の部品番号(①～③)と部品名(圧力センサーなど)を  
お知らせください。

## 1 BLEビーコンに圧力センサーを取付けます。

※圧力センサー接続ケーブルのコネクタとBLEビーコンの差込み口  
の向きを合わせてください。

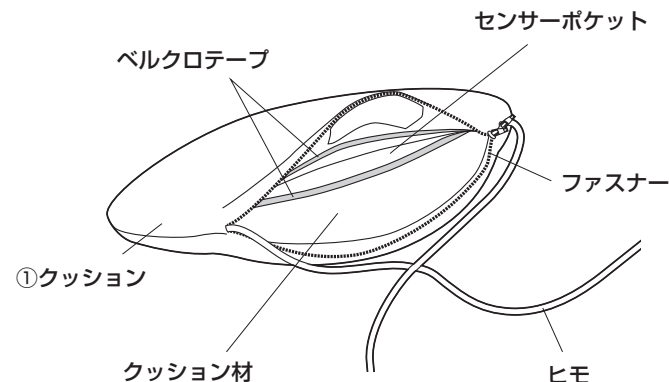


②BLEビーコン

圧力センサー  
接続ケーブル

## 2 センサーポケットを開きます。

※ファスナーを開いてセンサーポケットのベルクロテープ  
を開きます。



ベルクロテープ

センサーポケット

ファスナー

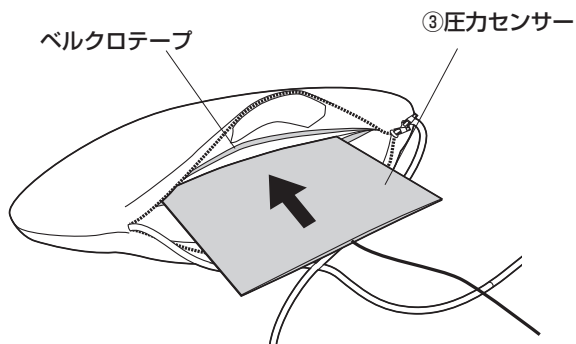
①クッション

クッション材

ヒモ

## 3 圧力センサーを入れます。

※圧力センサーをセンサーポケットに入れてベルクロテープ  
を閉じます。

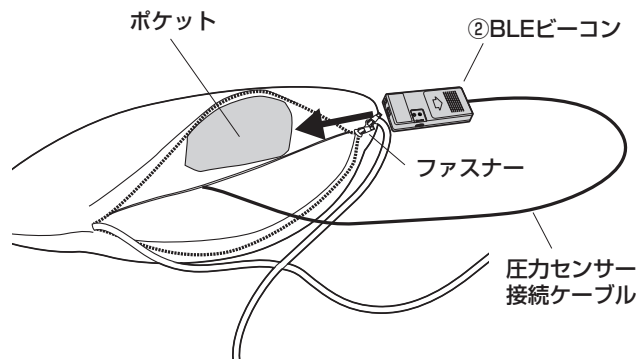


ベルクロテープ

③圧力センサー

## 4 BLEビーコンをポケットに入れます。

※BLEビーコンをポケットに入れ、接続ケーブルを空いたスペース  
に入れてファスナーを閉じます。



ポケット

②BLEビーコン

ファスナー

圧力センサー  
接続ケーブル

## 5 イスの背もたれに取付けてBLEビーコンの 設定をします。

※クッション材を上側にして、ヒモを結んで背  
もたれに取付けます。座面からクッションが  
落ちないようにしっかり固定してください。

※BLEビーコンの設定は「M726-000024」  
の取扱説明書をご覧ください。



※BLEビーコンと圧力センサーに  
強い衝撃を与えると破損する恐  
れがあります。落下させないよう  
に取扱には十分ご注意ください。

