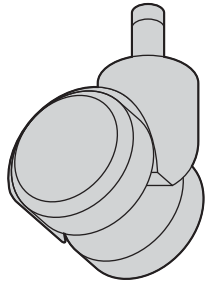




この度は、弊社製品をお求めいただきましてありがとうございました。
本製品は取付け式になっておりますので、下記の要領で取付けてください。
パッキングケースの中には、下記の部品が入っています。

★用意していただくもの・・・
マイナスドライバー、手袋（取付け時のケガ等を防ぐために必ず着用してください）

内容物



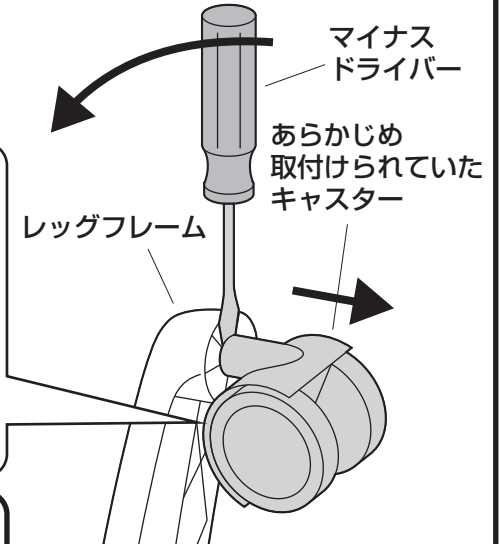
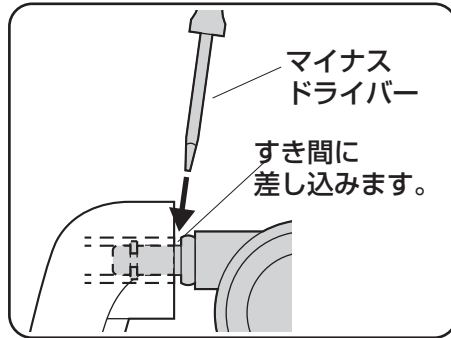
キャスター×5個

▲ 使用上の注意 ▲

- 直射日光の当たる場所や高温、湿気及び乾燥の著しい場所を避けてください。
- 滑りやすい床面で使用しないでください。
- 椅子のキャスター以外の用途で使用しないでください。
- 著しい汚れを落とす場合は、薄めた中性洗剤を使用してください。

1 イスを横に倒し、レッグフレームから全てのキャスターを取外します。

マイナスドライバーを隙間に入れ、てこの原理で取外します。

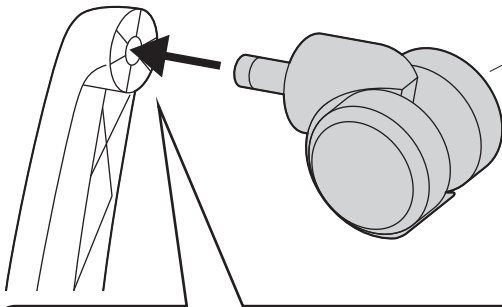


※キャスターの飛散や、ドライバーの先端でケガをしないように十分に注意してください。

動画で
チェック



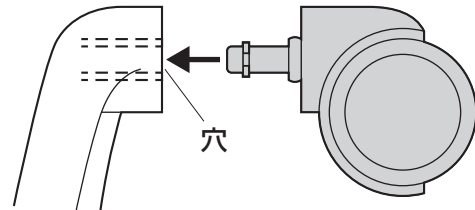
2 レッグフレームにキャスターを取付けます。



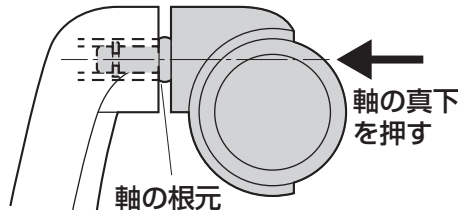
動画で
チェック



①レッグフレームの穴に真っ直ぐ押し当てます。



②キャスターの軸の真下から押し込み、軸の根元までしっかりと差し込みます。



3 イスを起して完成です。



組立説明書は組立て後も大切に保管してください。

この製品を第三者に貸し出すときは、この説明書も共に貸し出し、よく読んでから使用するようご指導ください。

最新の情報はWEBサイトで <https://www.sanwa.co.jp/>



本製品の
詳細情報
はこちら!



弊社サポート
ページはこちら!

サンワサプライ株式会社

岡山サプライセンター / 〒700-0825 岡山県岡山市北区田町1-10-1
TEL.086-223-3311 FAX.086-223-5123
東京サプライセンター / 〒140-8566 東京都品川区南大井6-5-8
TEL.03-5763-0011 FAX.03-5763-0033

<https://www.sanwa.co.jp/>

製品に関するお問い合わせ CA/AI/TTDat
製品の品質管理には細心の注意をはらっていますが、万一、不都合な点や製品に関するお問い合わせなどございましたら、お買求めの販売店又は右記までお気軽にご相談下さい。