

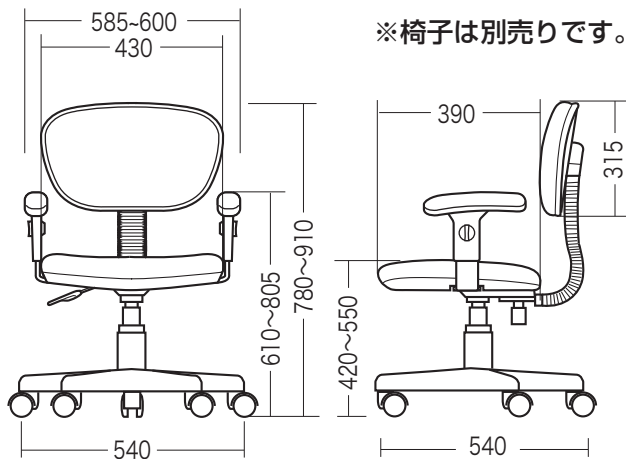
SNC-ARM5(SNC-MU1Rシリーズ用アーム)取扱説明書



この度は、弊社製品をお買求めいただきましてありがとうございました。この時パーツは取付け式になっておりますので、下記の要領で取付けてください。パッキングケースの中には、下記の部品が入っています。

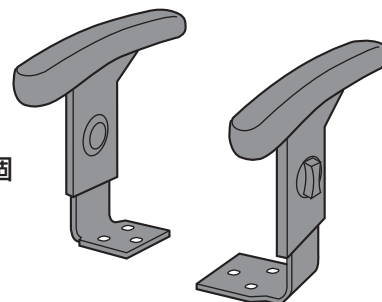
★用意していただくもの……プラスドライバー
手袋（組立て時のケガ等を防ぐために必ず着用してください）

完成図



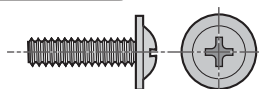
内容物

アームレスト×左右1個



材質：ポリプロピレン、スチール

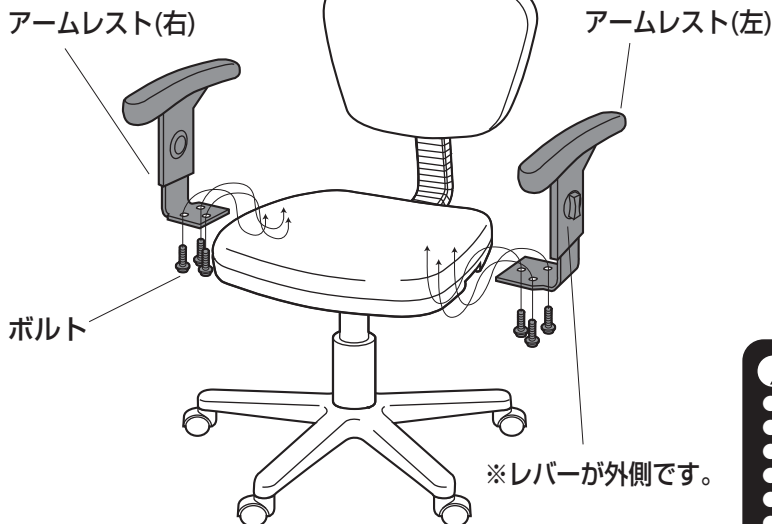
使用ボルト



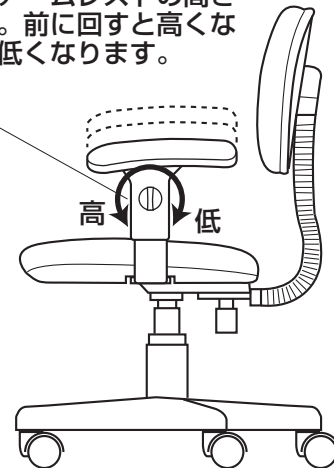
ボルト×6本 [1/4"×22]

取り付け

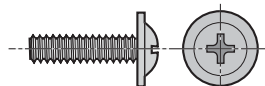
付属のボルトでアームレストを座面に取付けます。



レバーを回すとアームレストの高さ調節ができます。前に回すと高くなり、後に回すと低くなります。



使用ボルト



ボルト [1/4"×22]

▲ 使用上の注意 ▲

- 直射日光の当たる場所や高温、湿気及び乾燥の著しい場所を避けてください。
 - 滑りやすい床面で使用しないでください。
 - 用途以外で使用しないでください。
 - 2ヶ月毎を目安に、ボルトやネジを定期的に締め直してください。
 - ボルトやネジがゆるんだ状態では使用しないでください。
 - 座面や肘あての上に登らないで下さい。転倒の原因になります。
 - 可動部に手足などを挟まないように注意してください。
 - 著しい汚れを落とす場合は、薄めた中性洗剤を使用してください。
 - 座面に勢いよく座らないでください。勢いよく座ると、座面に体重の3~4倍の荷重がかかり、チェアが破壊される恐れがあります。
 - 同時に2人以上で腰掛けしないでください。
 - 各調整ボルト、ネジ、ビスなどを含むパーツ類が1つでも紛失、破損、消耗した場合は、純正部品による修理が完了するまで使用しないでください。
- ※以上の注意に従ってご使用いただかない場合、大きな事故につながる危険がありますので、必ず守ってください。

製品に関するお問い合わせ
製品の品質管理には細心の注意をはらっていますが、万一、不都合な点や製品に関するお問い合わせなどございましたら、お買求めの販売店又は右記までお気軽にご相談下さい。

12/01/TTDeT

サンワサプライ株式会社

岡山サプライセンター / 〒700-0825 岡山県岡山市北区田町1-10-1
TEL.086-223-3311 FAX.086-223-5123
東京サプライセンター / 〒140-8566 東京都品川区南大井6-5-8
TEL.03-5763-0011 FAX.03-5763-0033

<http://www.sanwa.co.jp/>