

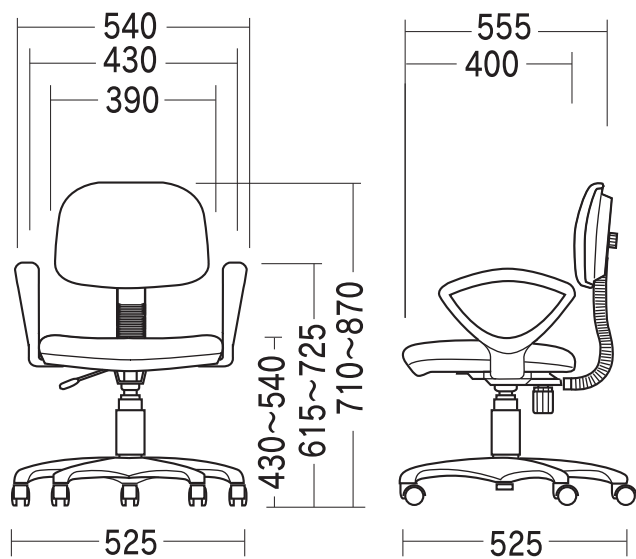
この度は、弊社製品をお買求めいただきましてありがとうございました。
本製品は取り付け式になっておりますので、下記の要領で取り付け
てください。パッキングケースの中には、下記の部品が入っています。

★用意していただくもの・・・

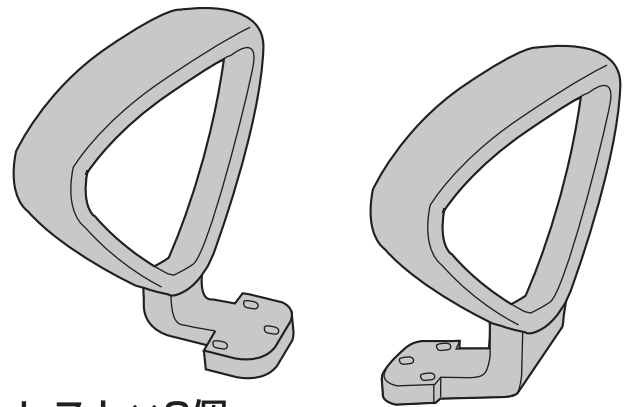
プラスドライバー、手袋（組み立て時のケガ等を
防ぐために必ず着用してください。）

完成図

※SNC-E3K2（別売）に取付けた図です。

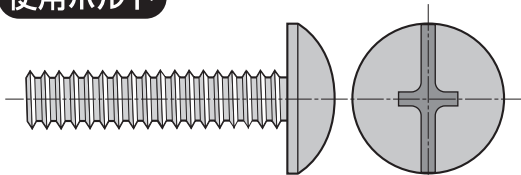


内容物



アームレスト×2個

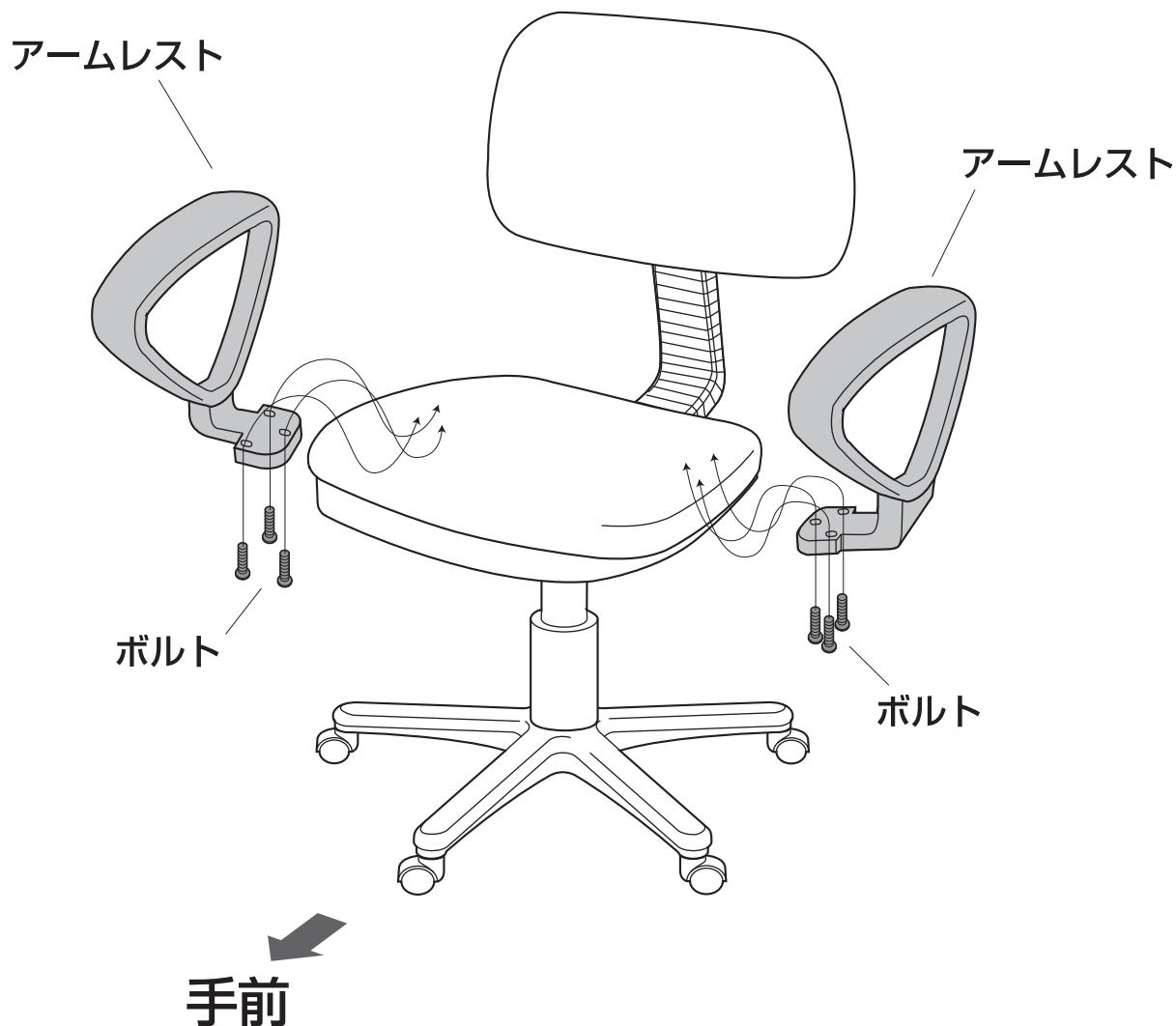
使用ボルト



ボルト×6本〔1/4"×1"〕

取り付け

※座面の裏面にボルトで固定します。



▲ 使用上の注意 ▲

- 直射日光の当たる場所や高温、湿気及び乾燥の著しい場所を避けてください。
 - 滑りやすい床面で使用しないでください。
 - 用途以外で使用しないでください。
 - 2ヶ月毎を目安に、ボルトやネジを定期的に締め直してください。
 - ボルトやネジがゆるんだ状態では使用しないでください。
 - 座面やアームレストの上に登らないでください。転倒の原因になります。
 - 可動部に手足などを挟まないように注意してください。
 - 著しい汚れを落とす場合は、薄めた中性洗剤を使用してください。
 - 座面に勢いよく座らないでください。勢いよく座ると、座面に体重の3~4倍の荷重がかかり、チェアが破壊される恐れがあります。
 - 同時に2人以上で腰掛けしないでください。
 - 各調整ボルト、ネジ、ビスなどを含むパーツ類が1つでも紛失、破損、消耗した場合は、純正部品による修理が完了するまで使用しないでください。
- ※以上の注意に従ってご使用いただかない場合、大きな事故につながる危険がありますので、必ず守ってください。

■アフターサービス

本製品が万一製造上の不都合により不備が生じた場合には無料で修理いたします。また、お取り扱いによる破損の場合は、実費にて修理させていただきます。

アフターサービスなどの詳しいお問い合わせは、お買い上げの販売店、又は下記当社までお申し付けください。

東日本地区 東京サプライセンター 140-8566 東京都品川区南大井6-5-8 TEL (03) 5763-0011

西日本地区 岡山サプライセンター 700-0825 岡山市田町1-10-1 TEL (086) 223-3311