



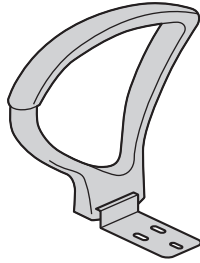
この度は、弊社製品をお買求めいただきましてありがとうございました。  
本製品は取付け式になっておりますので、下記要領で取付けてください。  
パッキングケースの中には、下記の部品が入っています。

★用意していただくもの・・・  
手袋（組立て時のケガ等を防ぐために着用をおすすめします）

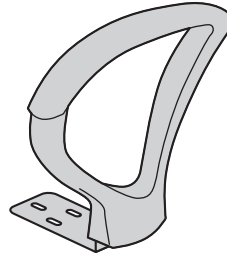


※イスは別売りです。

内容物

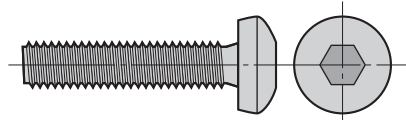


①肘あて(右)  
×1個



②肘あて(左)  
×1個

使用ボルト



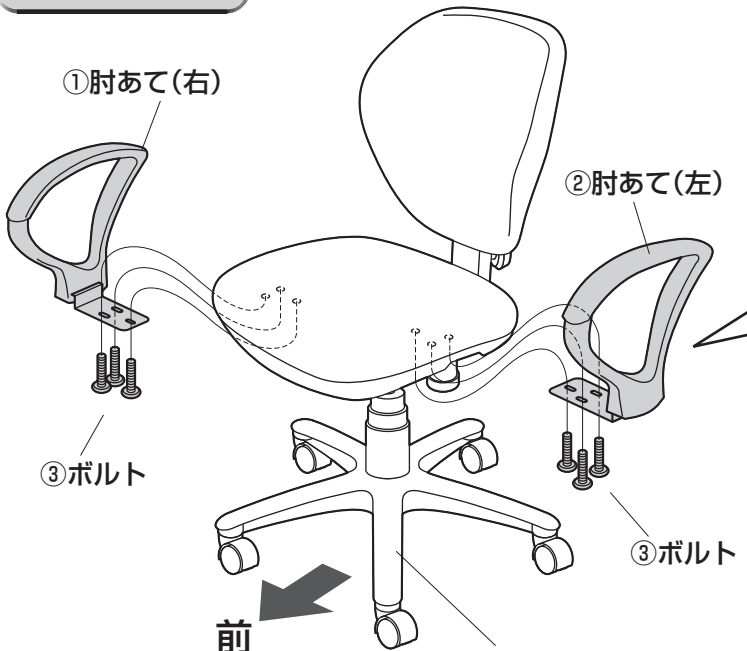
③ボルト×6本 (M6×28)



④六角レンチ(5mm)  
×1本

取付け方法

※付属のボルトで座面に取付けます。



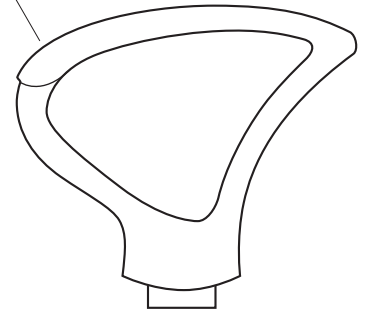
③ボルト

SNC-T162シリーズ  
※イスは別売りです。

横から見た図

肘あて  
※丸い方が前です。

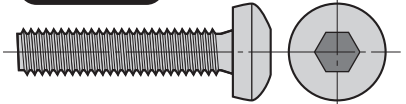
前 ←



▲ 使用上の注意 ▲

- 直射日光の当たる場所や高温、湿気及び乾燥の著しい場所を避けてください。
  - 滑りやすい床面で使用しないでください。
  - 用途以外で使用しないでください。
  - 2ヶ月毎を目安に、ボルトやネジを定期的に締め直してください。
  - ボルトやネジがゆるんだ状態では使用しないでください。
  - 座面や肘あての上に登らないで下さい。転倒の原因になります。
  - 可動部に手足などを挟まないように注意してください。
  - 著しい汚れを落とす場合は、薄めた中性洗剤を使用してください。
  - 座面に勢いよく座らないでください。勢いよく座ると、座面に体重の3~4倍の荷重がかかり、チェアが破壊される恐れがあります。
  - 同時に2人以上で腰掛けしないでください。
  - 各調整ボルト、ネジ、ビスなどを含むパーツ類が1つでも紛失、破損、消耗した場合は、純正部品による修理が完了するまで使用しないでください。
- ※以上の注意に従ってご使用いただかない場合、大きな事故につながる危険がありますので、必ず守ってください。

使用ボルト



③ボルト (M6×28)

肘あて材質：ポリプロピレン、スチール

組立説明書は組立て後も  
大切に保管してください。

この製品を第三者に貸し出すときは、この説明書も共に  
貸し出し、よく読んでから使用するようご指導ください。

最新の情報はWEBサイトで <https://www.sanwa.co.jp/>



本製品の  
詳細情報  
はこちら!



弊社サポート  
ページはこちら!

サンワサプライ株式会社

岡山サブライセンター / 〒700-0825 岡山県岡山市北区田町1-10-1  
TEL.086-223-3311 FAX.086-223-5123  
東京サブライセンター / 〒140-8566 東京都品川区南大井6-5-8  
TEL.03-5763-0011 FAX.03-5763-0033

<https://www.sanwa.co.jp/>

製品に関するお問い合わせ  
製品の品質管理には細心の注意をはらっていますが、万一、不都合な点や  
製品に関するお問い合わせなどございましたら、お買求めの販売店又は  
右記までお気軽にご相談下さい。

CC/AD/KTDeT