

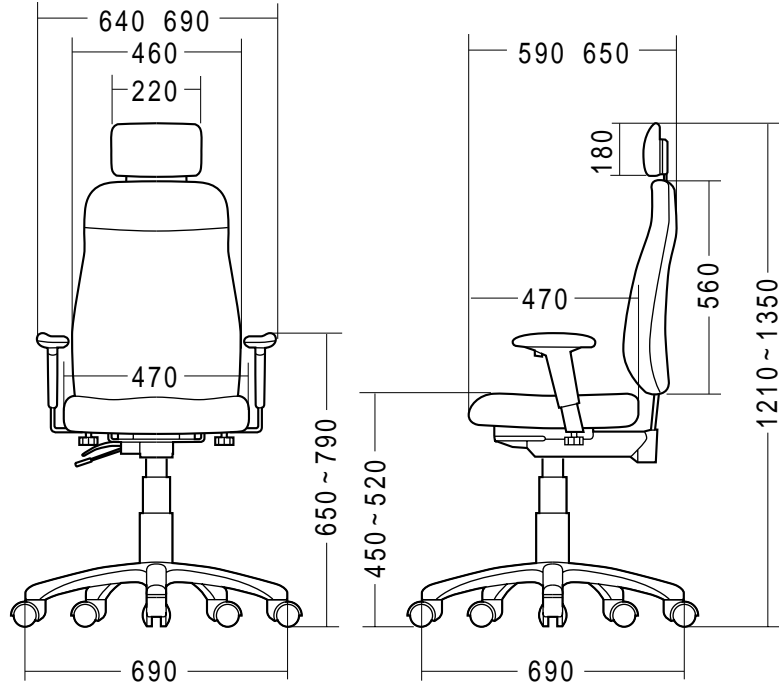
この度は、弊社製品をお買求めいただきましてありがとうございました。
このチェアは組立式になっておりますので、下記の要領で組み立ててください。
パッキングケースの中には、下記の部品が入っています。

**組立説明書は組立て後も
大切に保管してください。**

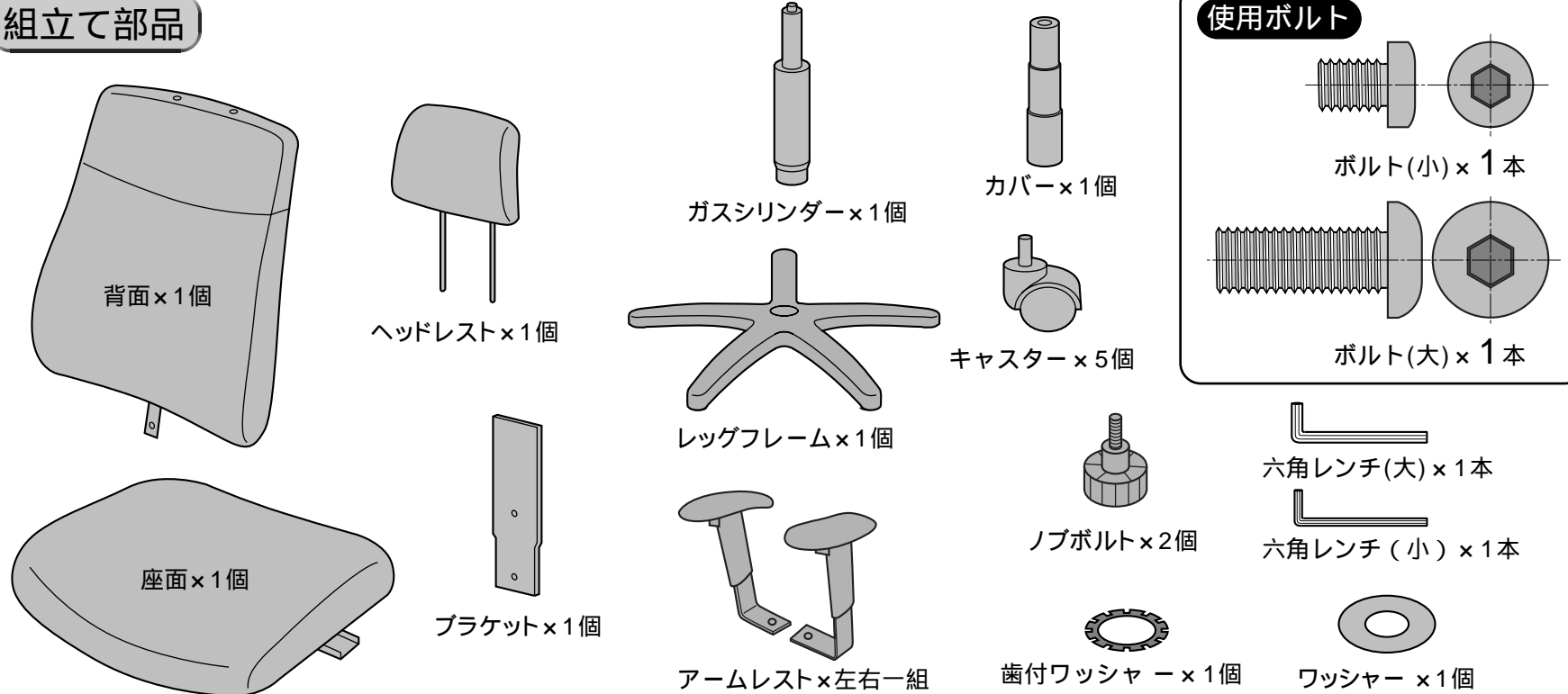
この製品を第三者に貸すときは、この説明書も共に貸し出し、よく読んでから使用するようご指導ください。

用意していただくもの・・・
手袋（組み立て時のケガ等を防ぐために必ず着用してください。）

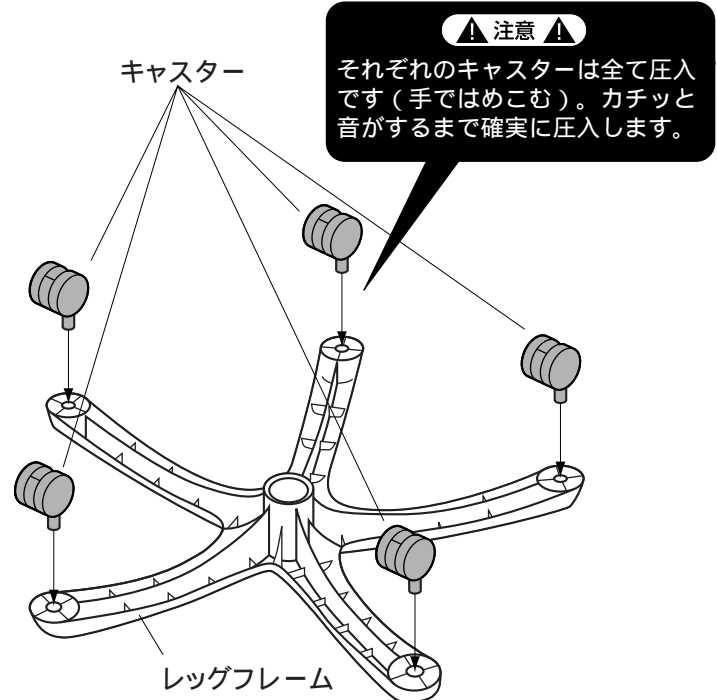
完成図



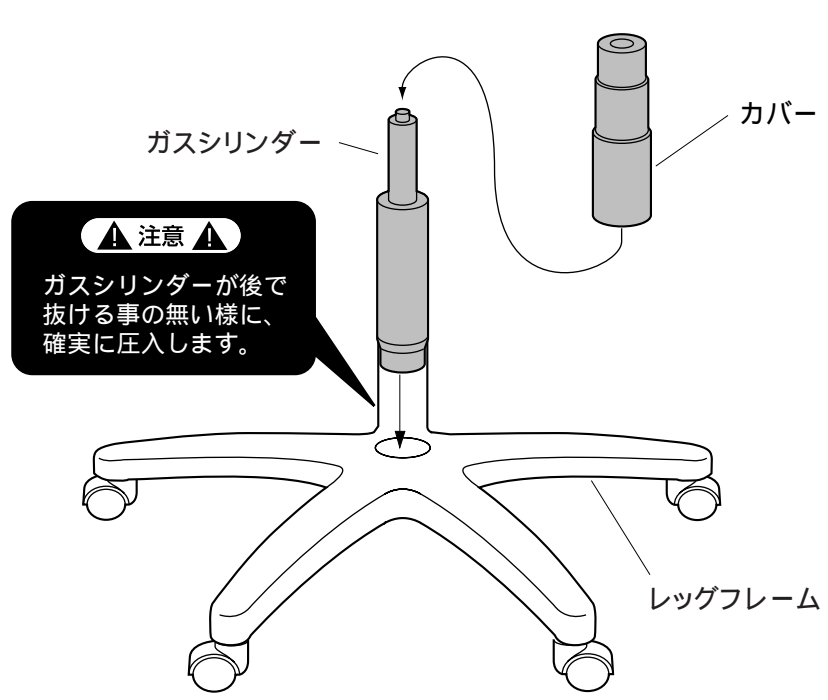
組立て部品



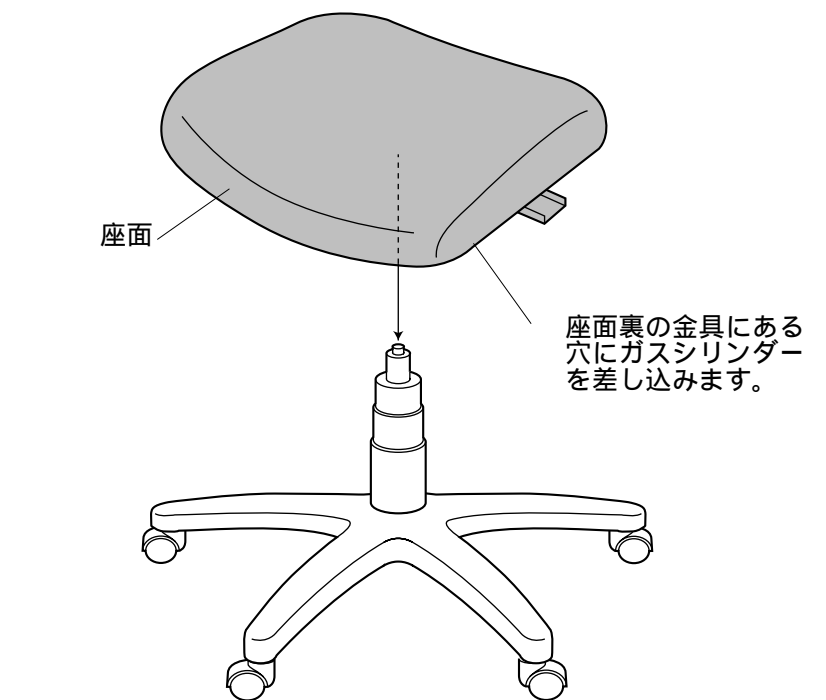
1 レッグフレームをひっくり返して、それぞれの穴にカスターを取付けます。



2 レッグフレームを再びひっくり返して、ガスシリンダーにカバーをかぶせて差し込みます。



3 ガスシリンダーに座面を差し込みます。



4 背面にブラケットを取付けます。

使用ボルト
ボルト(小)

ボルト(小) 背面
六角レンチ(小)

ブラケットを差し込みます。

金具を引き出してボルト穴を合わせます。

ブラケットはナットのある方が手前になります。「3D」という文字の書いてある方が後ろ側です。

5 背面を取付けます。

使用ボルト
ボルト(大)

ボルト(大) 背面
座面
六角レンチ(大)

ブラケットを差し込みます。

歯付ワッシャー
ワッシャー
ボルト(大)

六角レンチ(大)

6 ヘッドレストを差し込み、アームレストを取付けて完成です。

ヘッドレスト
差し込みます。

アームレスト
アームレスト
ボタンのある方が手前になります。

ノブボルト
ノブボルト

各部の調節方法

・ヘッドレストの位置・角度調節ができます。

・背面の高さ調節ができます。

・ボタンを押すとアームレストの高さ調節ができます。

・レバーを引き上げると背面の角度調節ができます。下げると固定します。

・イスに座った状態でレバーを引き上げると座面が下降し、イスに座っていない状態で引き上げると座面が上昇します。

・レバーを引き上げると座面の角度調節ができます。下げると固定します。

・レバーを引くと座面の前後位置調節ができます。

・アームレストの左右位置調節ができます。

チェアの品質表示

外形寸法:幅640 690×奥行690×高さ1210 1350mm
(座面高さ450 520mm)
構造部材:座部・背もたれ部/スチール、合板、ウレタンフォーム
肘部/スチール、ポリウレタン 脚部/アルミ キャスター/ナイロン
張り材:ポリエステル
クッション材:ウレタンフォーム、低反発ウレタンフォーム(座面)

▲ 使用上の注意 ▲

直射日光の当たる場所や高温、湿気及び乾燥の著しい場所を避けてください。
滑りやすい床面で使用しないでください。
用途以外で使用しないでください。
2ヶ月毎を目安に、ボルトやネジを定期的に締め直してください。
ボルトやネジがゆるんだ状態では使用しないでください。
座面や肘部の上に登らないで下さい。転倒の原因になります。
可動部に手足などを挟まないように注意してください。
著しい汚れを落とす場合は、薄めた中性洗剤を使用してください。
座面に勢いよく座らないでください。勢いよく座ると、座面に体重の3～4倍の荷重がかかり、チェアが破壊される恐れがあります。
同時に2人以上で腰掛けしないでください。
各調整ボルト、ネジ、ビスなどを含むパーツ類が1つでも紛失、破損、消耗した場合は、純正部品による修理が完了するまで使用しないでください。
以上の注意に従ってご使用いただかない場合、大きな事故につながる危険がありますので、必ず守ってください。

製品に関するお問い合わせ
09/10/JMDaT

製品の品質管理には細心の注意をはらっていますが、万一、不都合な点や製品に関するお問い合わせなどございましたら、右記までお気軽にご相談下さい。

サンワサプライ株式会社

岡山サブライセンター / 〒700-0825 岡山県岡山市北区田町1-10-1
TEL.086-223-3311 FAX.086-223-5123
東京サブライセンター / 〒140-8566 東京都品川区南大井6-5-8
TEL.03-5763-0011 FAX.03-5763-0033
<http://www.sanwa.co.jp/>