

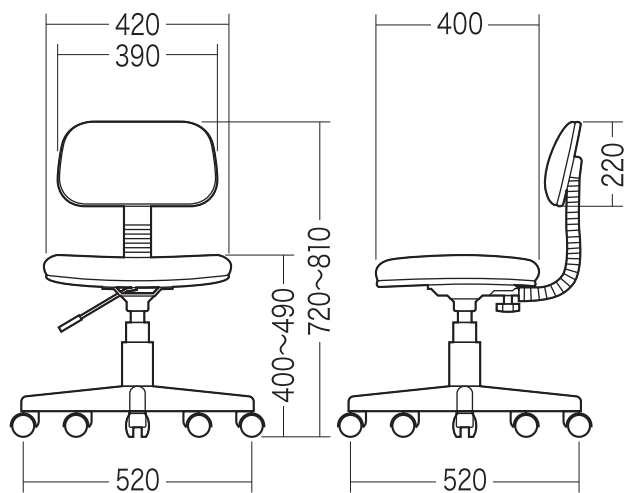
この度は、弊社製品をお買求めいただきましてありがとうございました。  
このOAチェアは組立式になっておりますので、下記の要領で組立ててください。  
パッキングケースの中には、下記の部品が入っています。

**組立説明書は組立て後も  
大切に保管してください。**

この製品を第三者に貸し出すときは、この説明書も共に  
貸し出し、よく読んでから使用するようご指導ください。

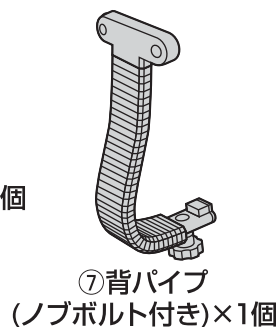
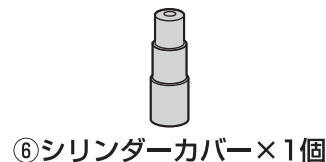
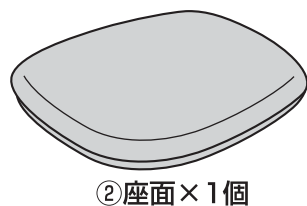
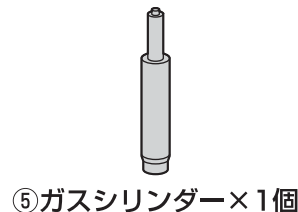
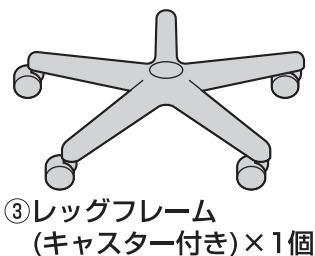
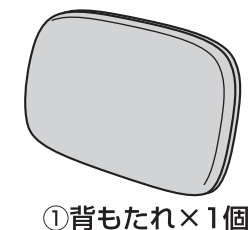
★用意していただくもの・・・  
手袋（組立て時のケガ等を防ぐために必ず着用してください）

**完成図**

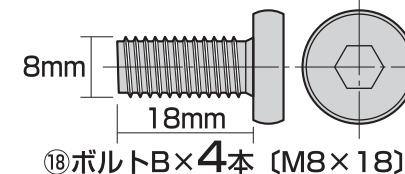
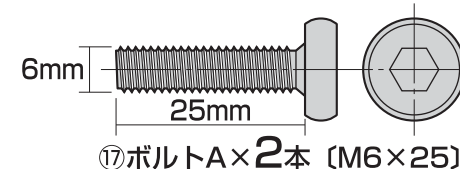


**組立て部品**

※部品の欠品や破損があった場合は、品番（SNC-A1BKなど）  
と下記の部品番号（①～⑮）と部品名（六角レンチなど）を  
お知らせください。

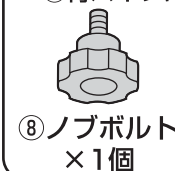


**ボルトセット**



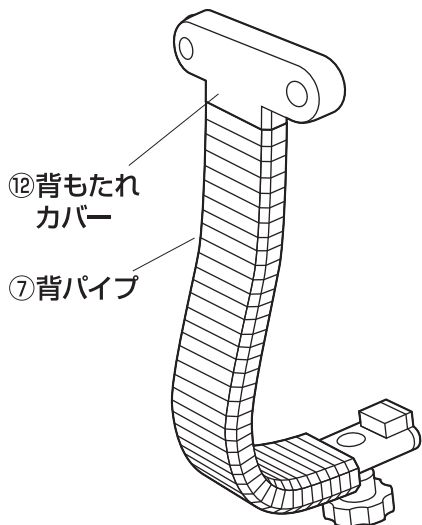
**背パイプセット**

※⑦背パイプには下記の部品があらかじめ取付けられています。



**まずはじめに**

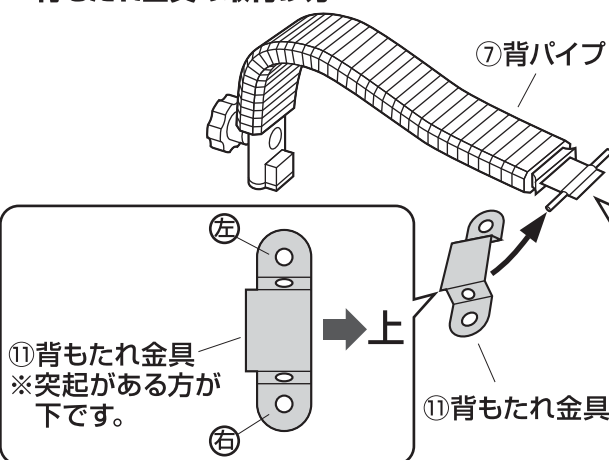
⑧背パイプに背もたれカバー  
などの部品が付いている  
ことを確認します。



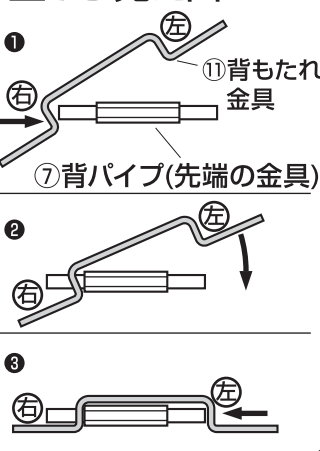
**注意**

背もたれカバー、背もたれ金具は取外さないでください。外れてしまった場合は下記に注意して取付けてください。

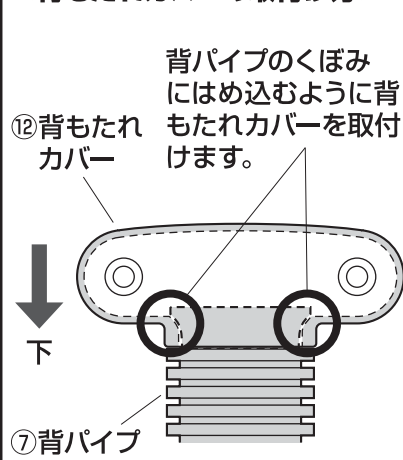
**<背もたれ金具の取付け方>**



**上から見た図**

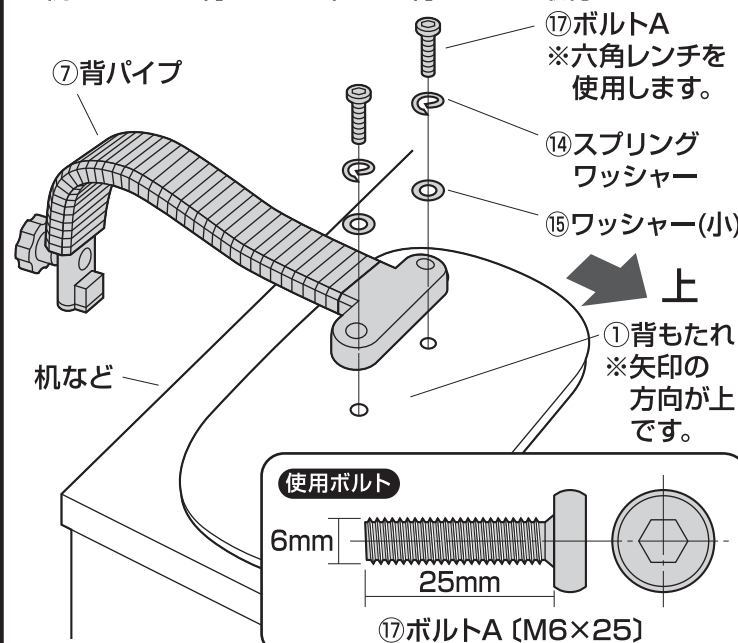


**<背もたれカバーの取付け方>**

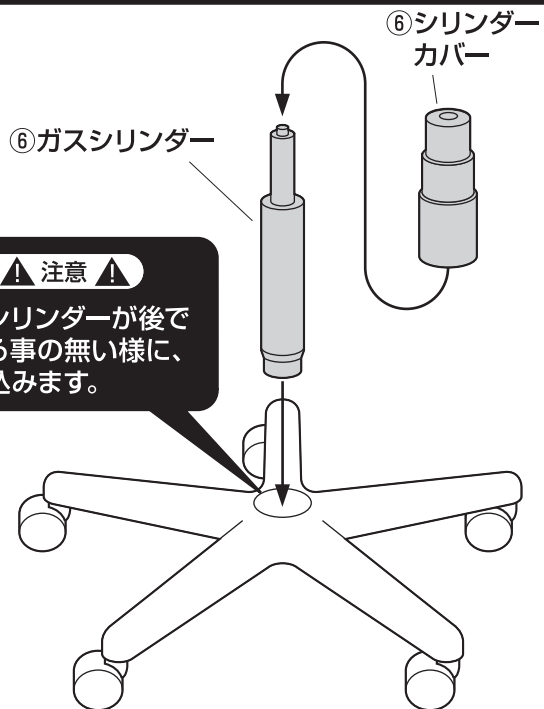


**1 背パイプに背もたれを取付けます。**

※机などの上に背もたれを置いて背パイプを取付けます。



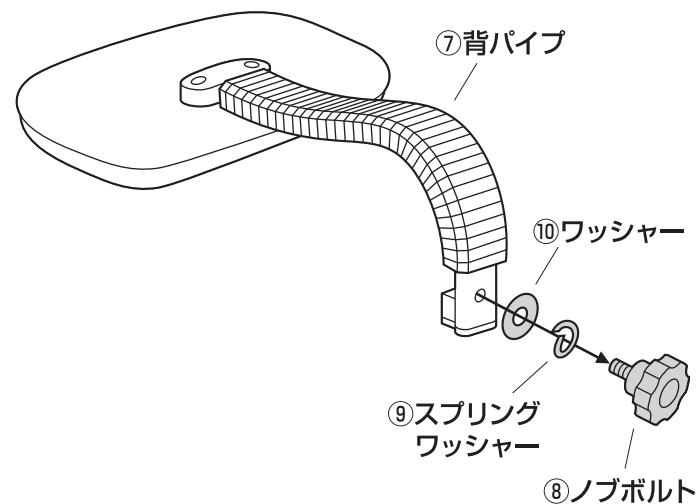
**2** ガスシリンダーとシリンダーカバーをレッグフレームに取付けます。



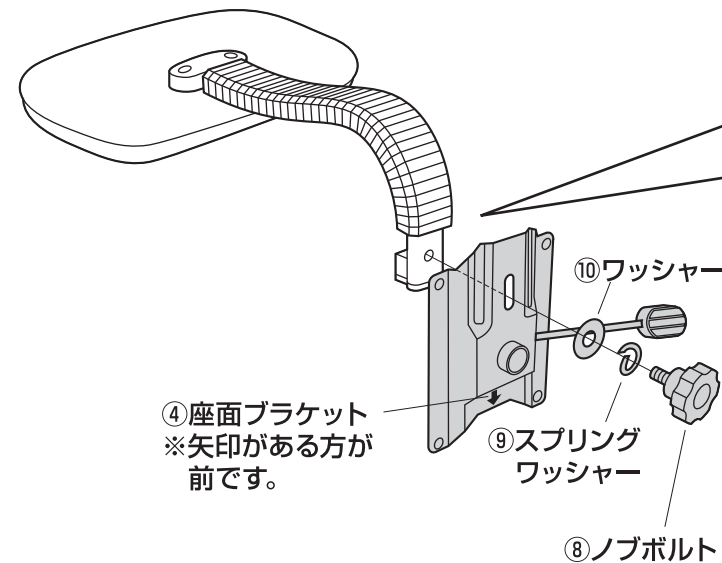
**注意**  
 ガスシリンダーが後で抜ける事の無い様に、押し込みます。

**3** 背パイプを座面ブラケットに取付けます。

①背パイプからノブボルトを取外します。

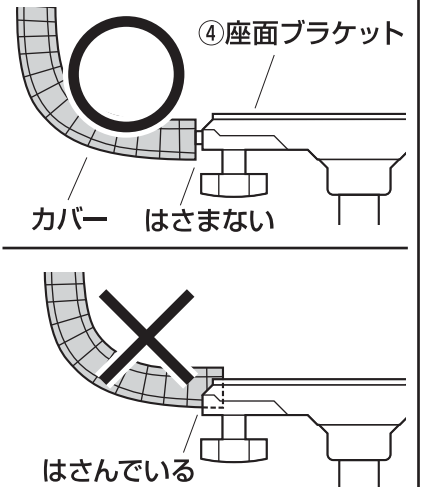


②背パイプに座面ブラケットを取付けます。

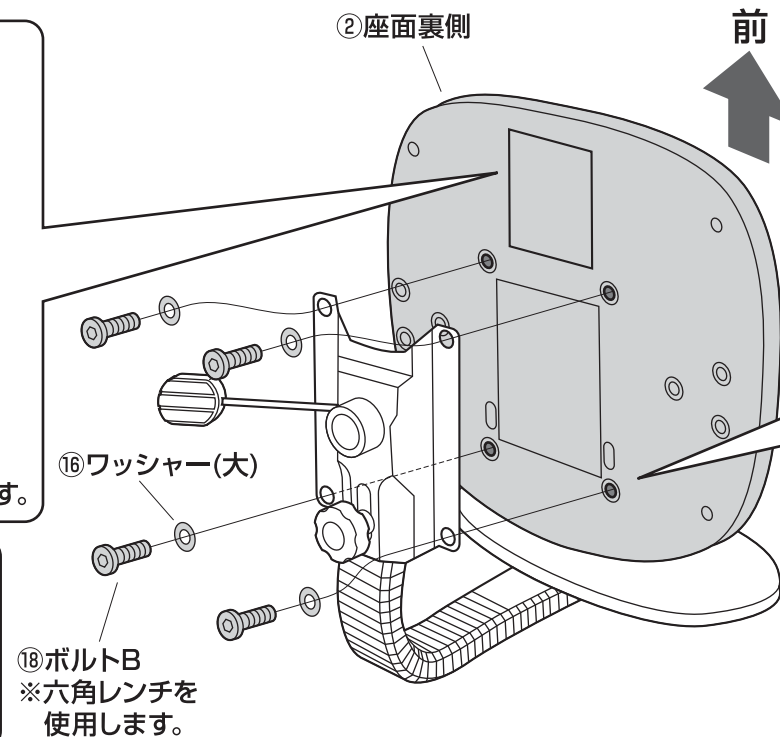
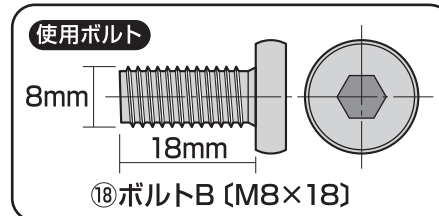
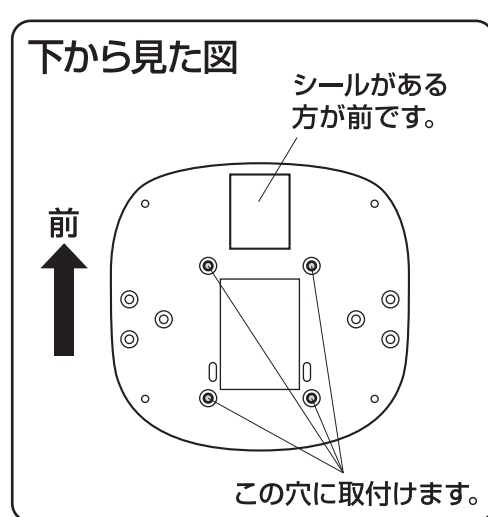


横から見た図

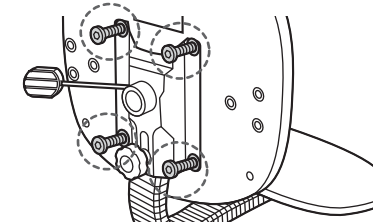
背パイプのカバーを座面ブラケットと背パイプにはさまないでください。



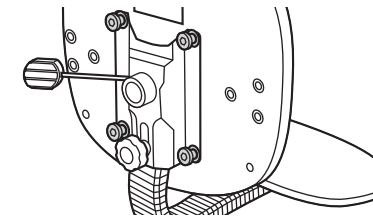
**4** 座面ブラケットに座面を取付けます。



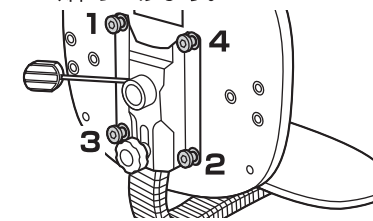
①4本のボルトをゆるく付けます。



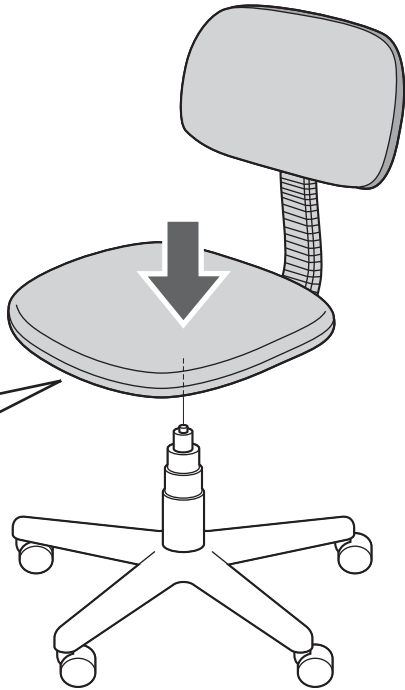
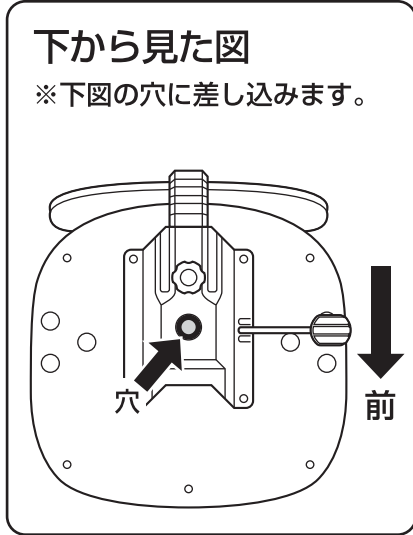
②すべてのボルトを均等に少しずつ締め込みます。



③最後に下図の1,2,3,4の順にきつく締めつけます。

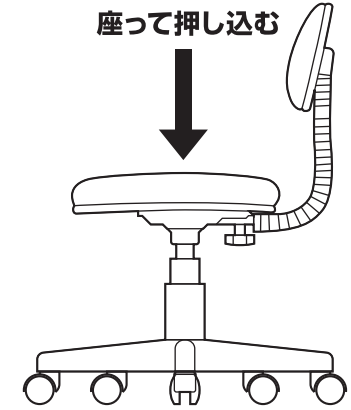


5 ガスシリンダーに座面ブラケットを差し込んで完成です。



⚠ 注意 ⚠  
座面ブラケットをガスシリンダーにまっすぐ奥まで差し込んでください。座面ブラケットが斜に差し込まれていると、奥まで差し込まれず、ガスシリンダーが正常に作動しない場合があります。

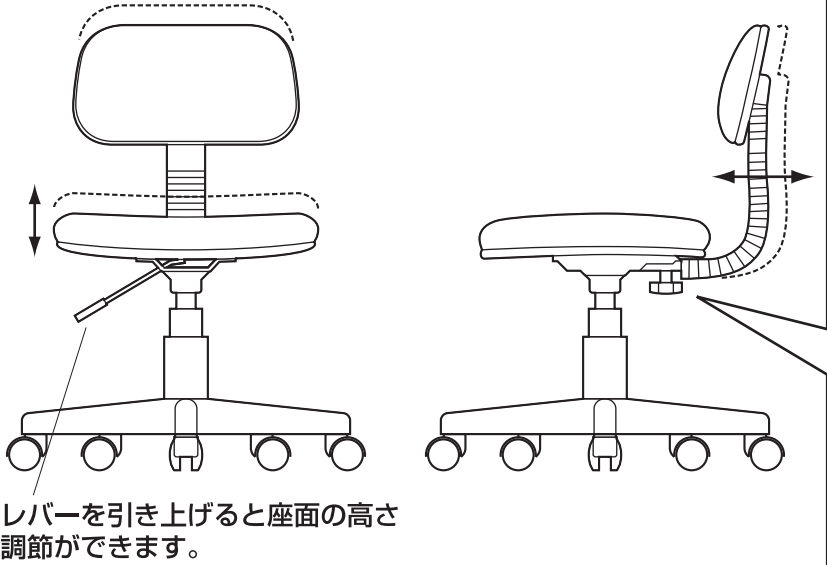
最後に ※ガスシリンダーが深く差し込まれるように、座面にしっかり体重をかけてください。



- ※ガスシリンダーが深く差し込まれていないと、座面の高さ調節ができません。
- ※何度か座面に体重をかけてガスシリンダーを確実に差し込んでください。
- ※体重の軽い方ではガスシリンダーが深く差し込まれない場合があります。
- ※固定が不十分ですと、チェアを持ち上げた時にレッグフレームが抜け落ちる場合があります。

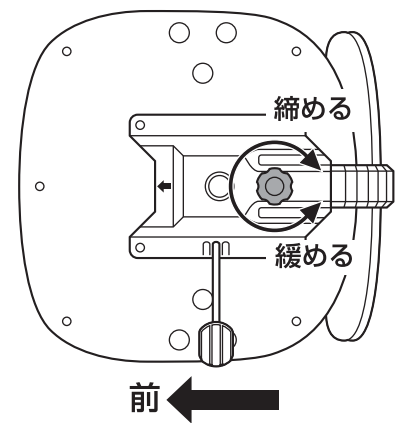
座面の高さの調節方法

⚠ 注意 ⚠  
レバーを引き上げてガスシリンダーが正常に作動することを確認してから使用してください。正常に作動しない場合はガスシリンダーが奥まで差し込まれていない場合がありますので、座面ブラケットを差し込み直してください。



下から見た図  
ノブボルトを緩めると背もたれの位置を前後に調整することができます。

⚠ 注意 ⚠  
しっかりと締めた状態で使用してください。



チェアの品質表示

外形寸法：幅520×奥行520×高さ720～810mm (座面高さ400～490mm)  
構造部材：座部・背もたれ部/合板 脚部/ナイロン キャスター部/ナイロン  
張り材：ポリエステル クッション材：ウレタンフォーム

- ⚠ 使用上の注意 ⚠
- 直射日光の当たる場所や高温、湿気及び乾燥の著しい場所を避けてください。
  - 滑りやすい床面で使用しないでください。
  - 用途以外で使用しないでください。
  - 2ヶ月毎を目安に、ボルトやネジを定期的に締め直してください。
  - ボルトやネジがゆるんだ状態では使用しないでください。
  - 座面の上に登らないで下さい。転倒の原因になります。
  - 可動部に手足などを挟まないように注意してください。
  - 著しい汚れを落とす場合は、薄めた中性洗剤を使用してください。
  - 座面に勢いよく座らないでください。勢いよく座ると、座面に体重の3～4倍の荷重がかかり、チェアが破壊される恐れがあります。
  - 同時に2人以上で腰掛けないでください。
  - 各調整ボルト、ネジ、ビスなどを含むパーツ類が1つでも紛失、破損、消耗した場合は、純正部品による修理が完了するまで使用しないでください。
- ※以上の注意に従ってご使用いただかない場合、大きな事故につながる危険がありますので、必ず守ってください。