

この度は、弊社製品をお買求めいただきましてありがとうございました。  
このOAチェアは組立式になっておりますので、下記の要領で組立ててください。  
パッキングケースの中には、下記の部品が入っています。

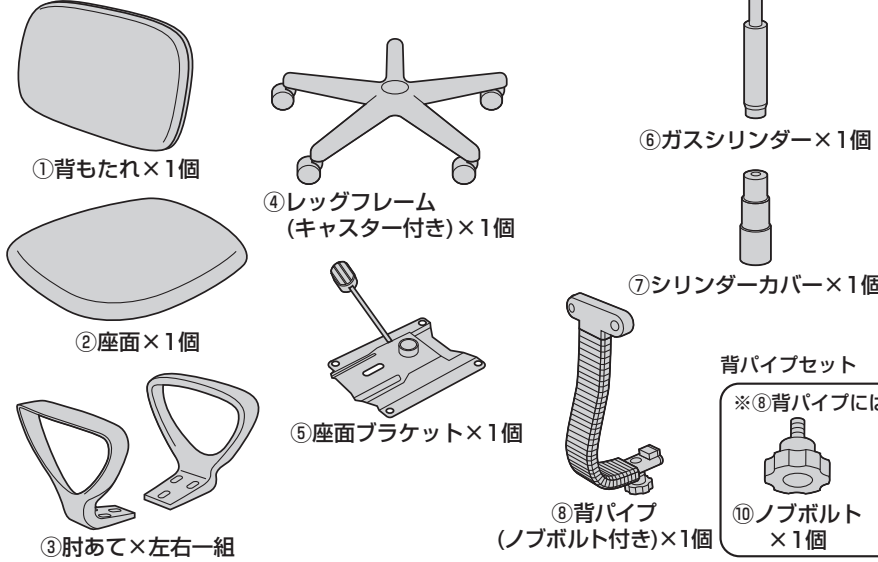
**組立説明書は組立て後も大切に保管してください。**

この製品を第三者に貸し出すときは、この説明書も共に貸し出し、よく読んでから使用するようご指導ください。

★用意していただくもの・・・  
手袋（組立て時のケガ等を防ぐために着用をお勧めします）

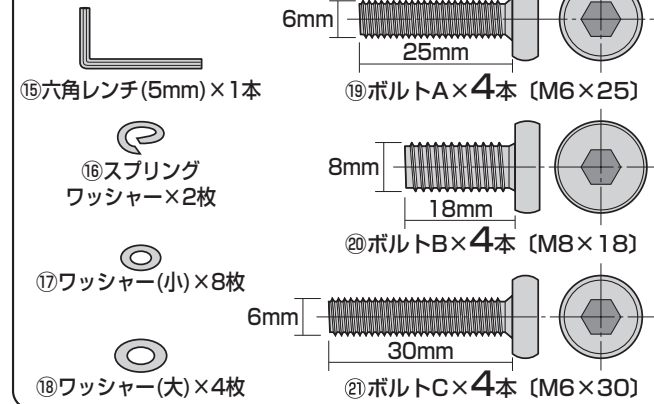


**組立て部品**



※部品の欠品や破損があった場合は、品番 (SNC-A1ABKなど) と下記の部品番号 (①~⑧) と部品名 (ワッシャーなど) をお知らせください。

**ボルトセット**



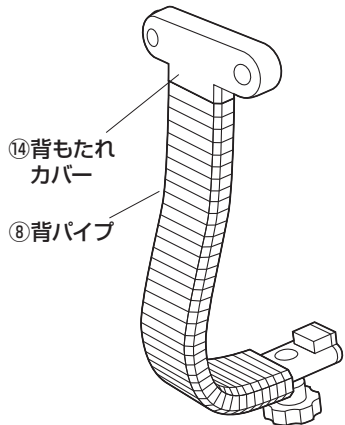
**背パイプセット**

※⑧背パイプには下記の部品があらかじめ取付けられています。



**まずはじめに**

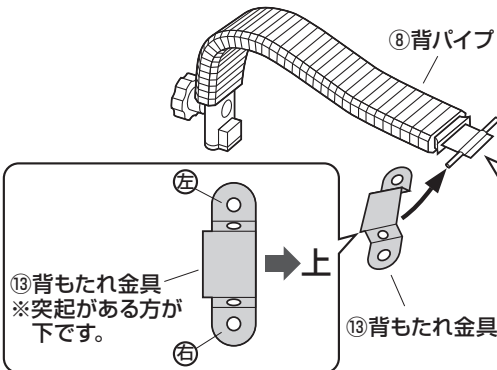
⑧背パイプに背もたれカバーなどの部品が付いていることを確認します。



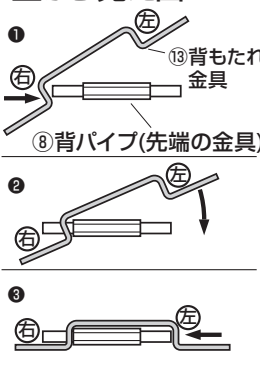
**▲ 注意 ▲**

背もたれカバー、背もたれ金具は取外さないでください。外れてしまった場合は下記に注意して取付けてください。

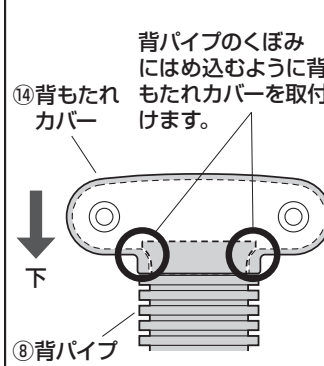
**<背もたれ金具の取付け方>**



**上から見た図**

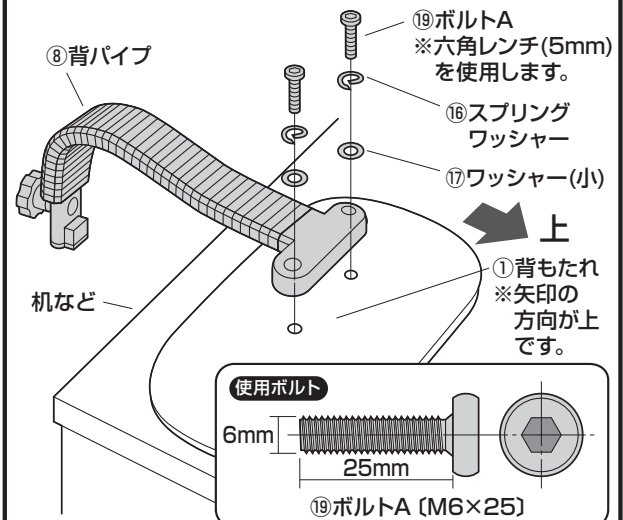


**<背もたれカバーの取付け方>**

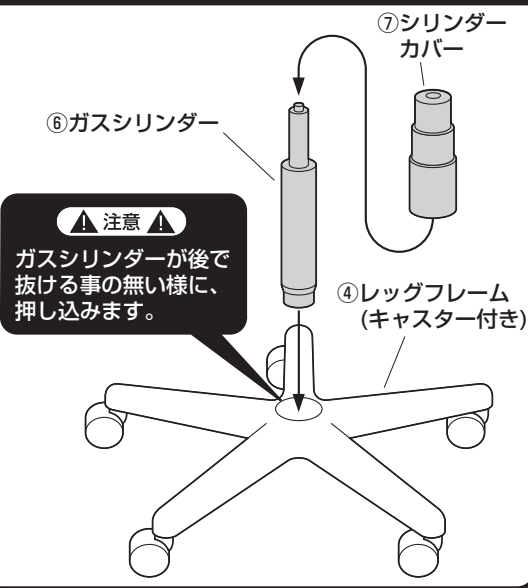


**1 背パイプに背もたれを取付けます。**

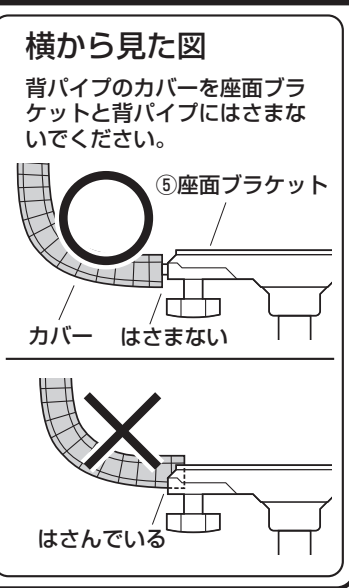
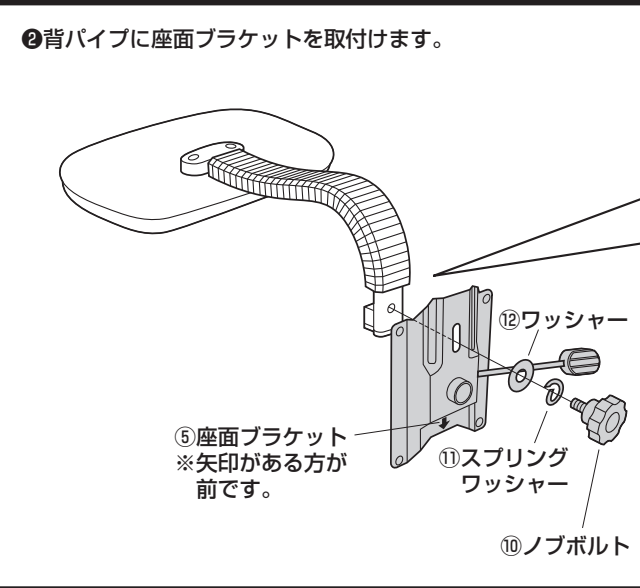
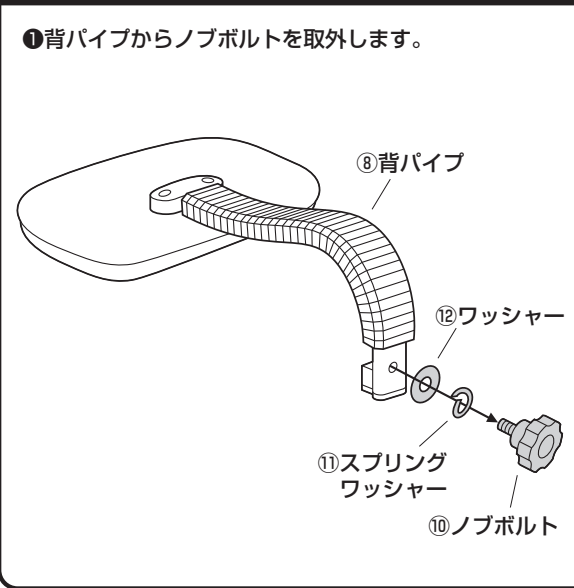
※机などの上に背もたれを置いて背パイプを取付けます。



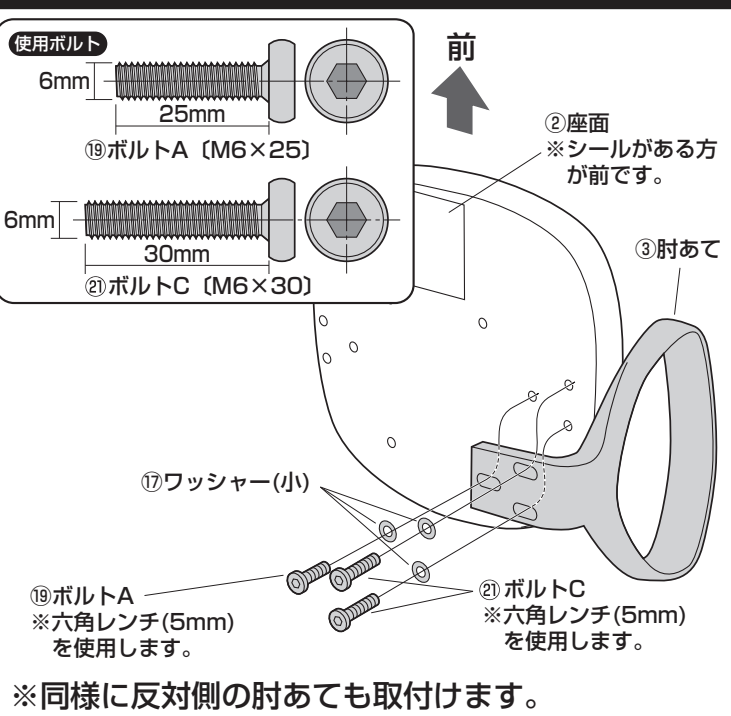
**2** ガスシリンダーとシリンダーカバーをレッグフレームに取付けます。



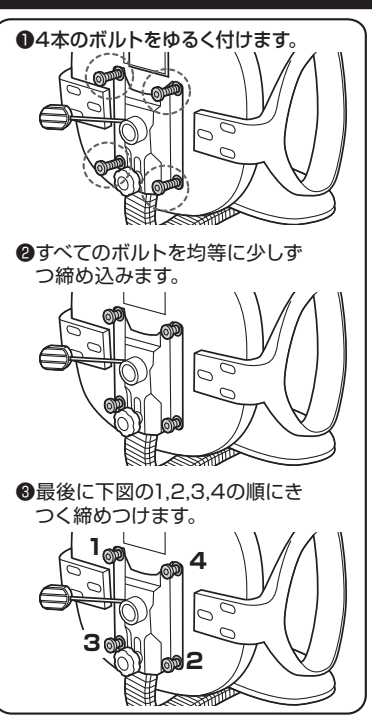
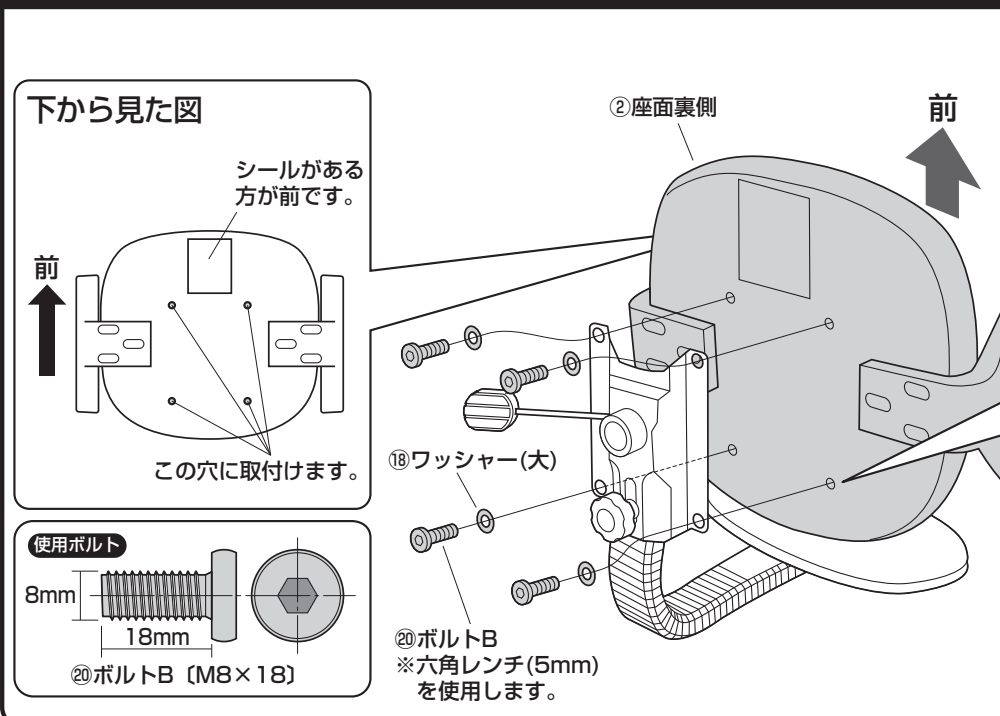
**3** 背パイプを座面ブラケットに取付けます。



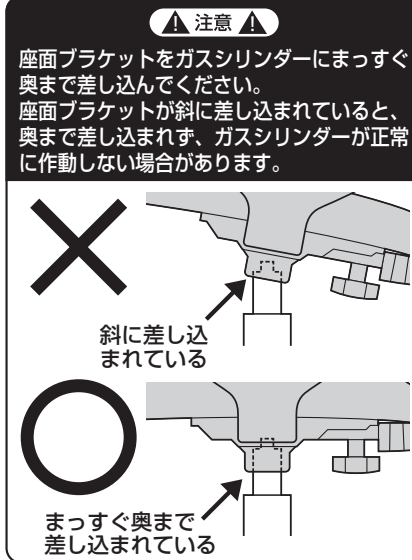
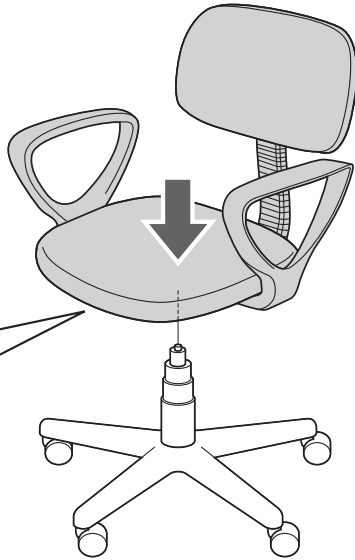
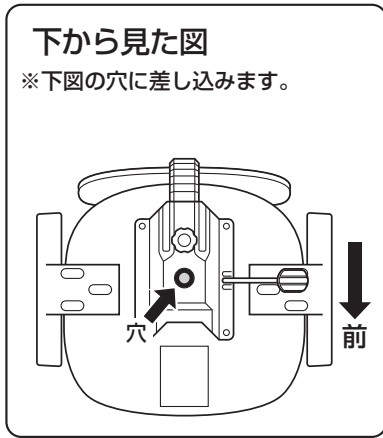
**4** 座面に肘あてを取付けます。



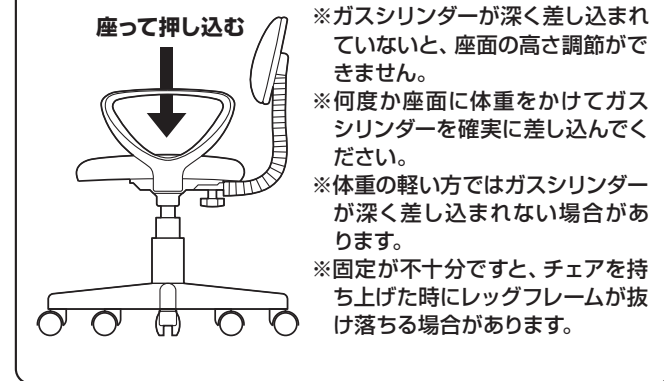
**5** 座面ブラケットに座面を取付けます。



ガスシリンダーに座面ブラケットを差し込んで完成です。

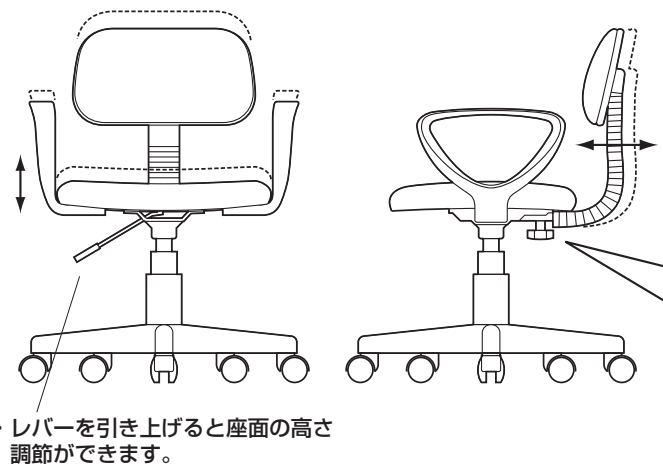


**最後に** ※ガスシリンダーが深く差し込まれるように、座面にしっかり体重をかけてください。

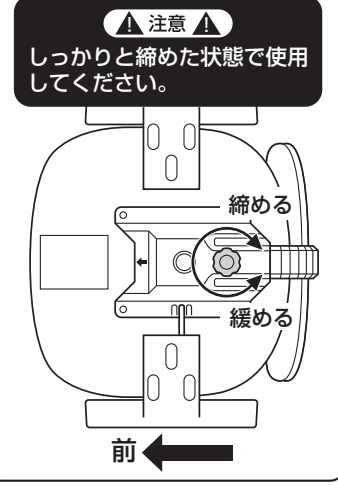


**座面の高さの調節方法**

**▲注意▲**  
レバーを引き上げてガスシリンダーが正常に作動することを確認してから使用してください。正常に作動しない場合はガスシリンダーが奥まで差し込まれていない場合がありますので、座面ブラケットを差し込み直してください。



**下から見た図**  
ノブボルトを緩めると背もたれの位置を前後に調整することができます。



**チェアの品質表示**

構造部材：座部・背もたれ部/合板 脚部/ナイロン キャスター部/ナイロン  
肘あて部/ポリプロピレン  
張り材：ポリエステル クッション材：ウレタンフォーム

- ▲使用上の注意▲**
- 直射日光の当たる場所や高温、湿気及び乾燥の著しい場所を避けてください。
  - 滑りやすい床面で使用しないでください。
  - 用途以外で使用しないでください。
  - 2ヶ月を目安に、ボルトやネジを定期的に締め直してください。
  - ボルトやネジがゆるんだ状態では使用しないでください。
  - 座面、肘あての上に登らないでください。転倒の原因になります。
  - 可動部に手足などを挟まないように注意してください。
  - 著しい汚れを落とす場合は、薄めた中性洗剤を使用してください。
  - 座面に勢いよく座らないでください。勢いよく座ると、座面に体重の3~4倍の荷重がかかり、チェアが破壊される恐れがあります。
  - 同時に2人以上で腰掛けしないでください。
  - 各調整ボルト、ネジ、ビスなどを含むパーツ類が1つでも紛失、破損、消耗した場合は、純正部品による修理が完了するまで使用しないでください。
- ※以上の注意に従ってご使用いただかない場合、大きな事故につながる危険がありますので、必ず守ってください。