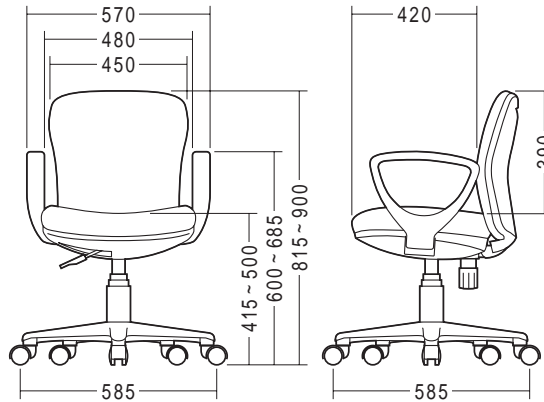


この度は、弊社製品をお買求めいただきましてありがとうございました。
このオフィスチェアは組立式になっておりますので、下記の要領で組立ててください。
パッキングケースの中には、下記の部品が入っています。

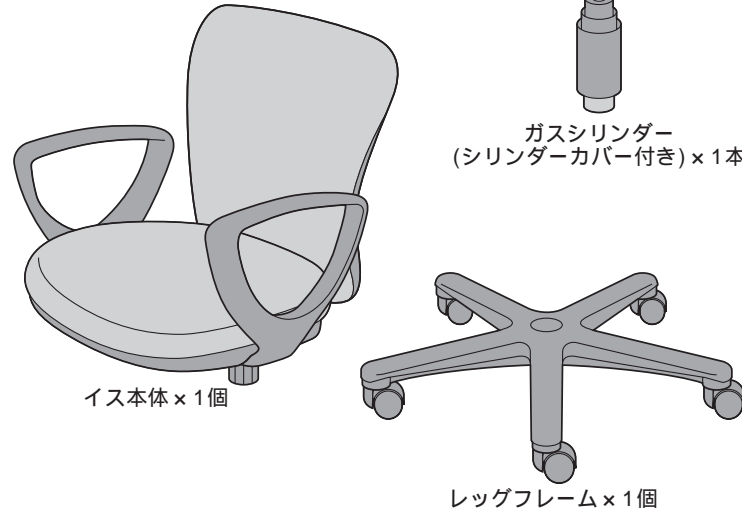
**この組立説明書は組立て後も大切に
保管してください。**

用意していただくもの
手袋 (組立て時のケガ等を防ぐために必ず着用してください。)

完成図



組立て部品



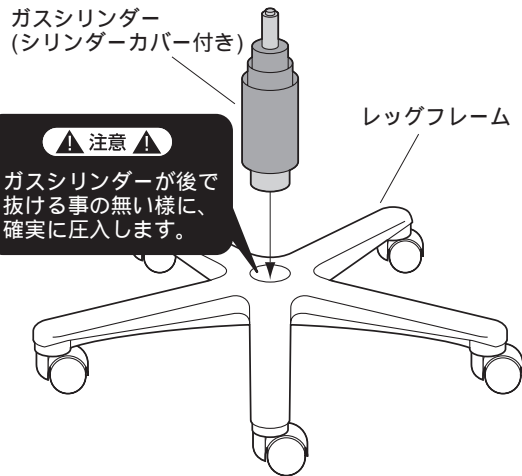
チェアの品質表示

外形寸法: 幅585 × 奥行585 × 高さ815 900mm (座面高さ415 500mm)
構造部材: 座部・背もたれ部/ポリプロピレン、モールドウレタンフォーム
脚部/ナイロン 肘あて部/ポリプロピレン キャスター部/ナイロン 張り材: 再生PET

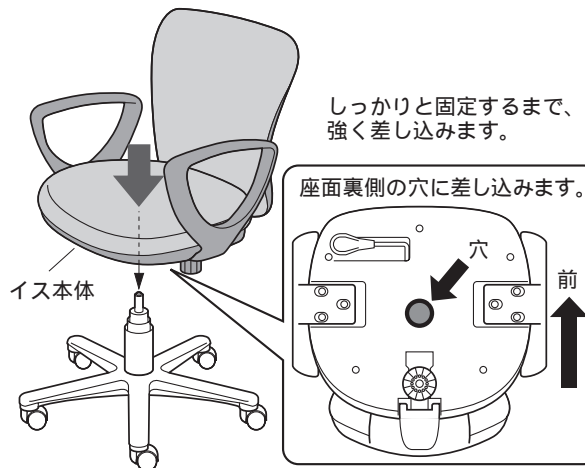
▲ 使用上の注意 ▲

直射日光の当たる場所や高温、湿気及び乾燥の著しい場所を避けてください。
滑りやすい床面で使用しないでください。
用途以外で使用しないでください。
2ヶ月を目安に、ボルトやネジを定期的に締め直してください。
ボルトやネジがゆるんだ状態では使用しないでください。
座面や肘あての上に登らないで下さい。転倒の原因になります。
可動部に手足などを挟まないように注意してください。
著しい汚れを落とす場合は、薄めた中性洗剤を使用してください。
座面に勢いよく座らないでください。勢いよく座ると、座面に体重の3~4倍の荷重がかかり、チェアが破壊される恐れがあります。
同時に2人以上で腰掛けしないでください。
各調整ボルト、ネジ、ビスなどを含むパーツ類が1つでも紛失、破損、消耗した場合は、純正部品による修理が完了するまで使用しないでください。
以上の注意に従ってご使用いただかない場合、大きな事故につながる危険がありますので、必ず守ってください。

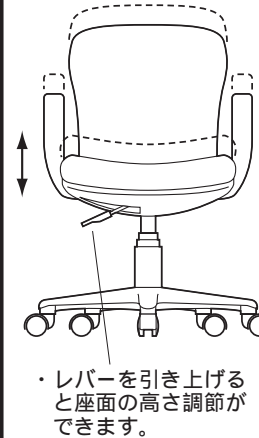
1 レッグフレームにガスシリンダーを 差し込みます。



2 ガスシリンダーにイス本体を 完成です。



各部の調節方法



下から見た図

下から見てノブを時計回りに回すとロックが固くなり、反時計回りに回すと緩くなります。

