

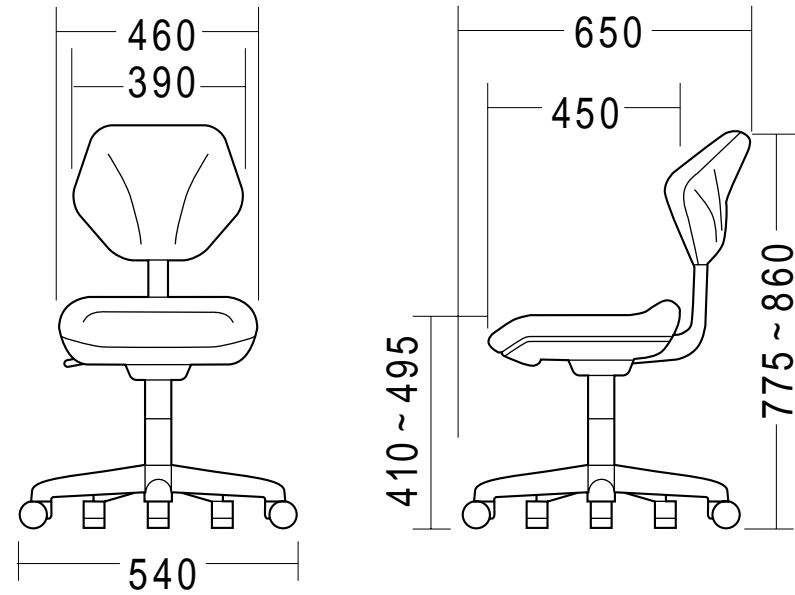


OAチェア (SNC-021BL・GY) 組立説明書

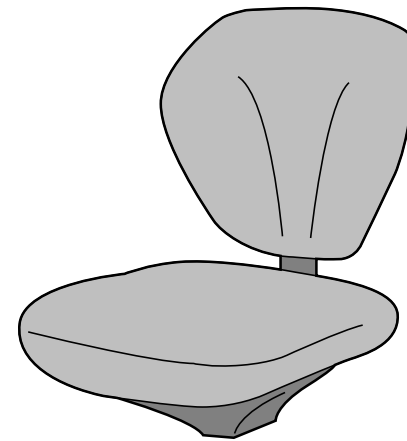
この度は、弊社製品をお買求めいただきましてありがとうございました。
このOAチェアは組立式になっておりますので、下記の要領で組み立ててください。
パッキングケースの中には、下記の部品が入っています。

用意していただくもの・・・
手袋（組み立て時のケガ等を防ぐために必ず着用してください。）

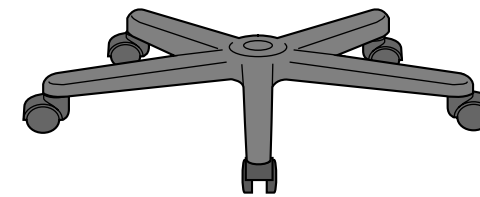
完成図



組立て部品



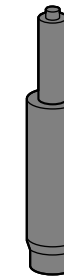
背座面部×1個



レッグフレーム(キャスター付)×1個

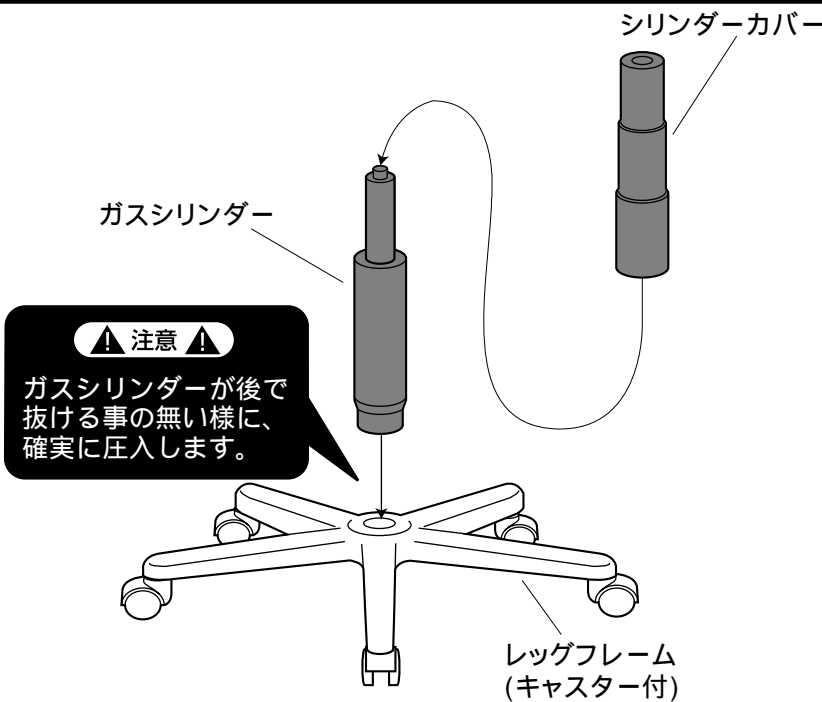


シリンダーカバー×1個

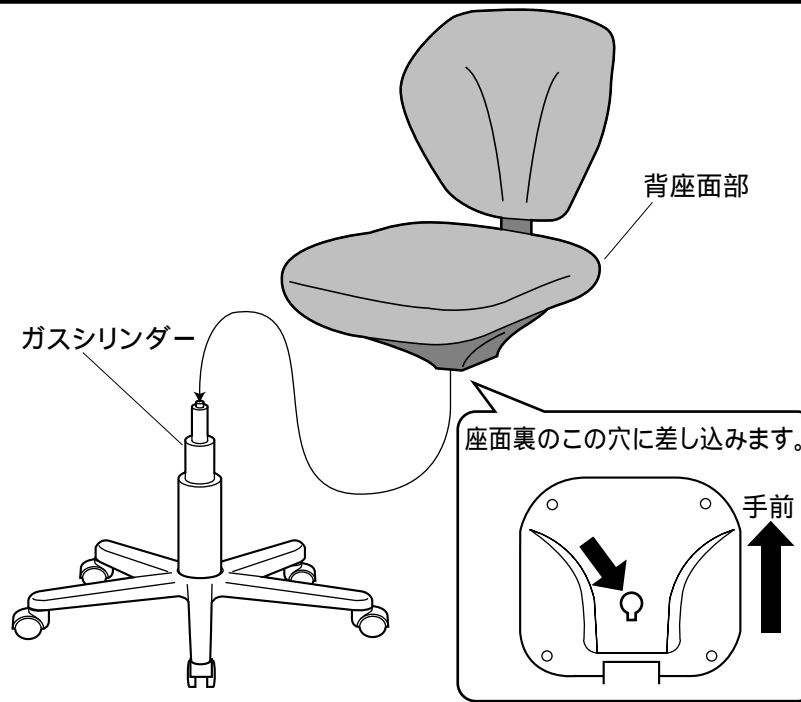


ガスシリンダー×1個

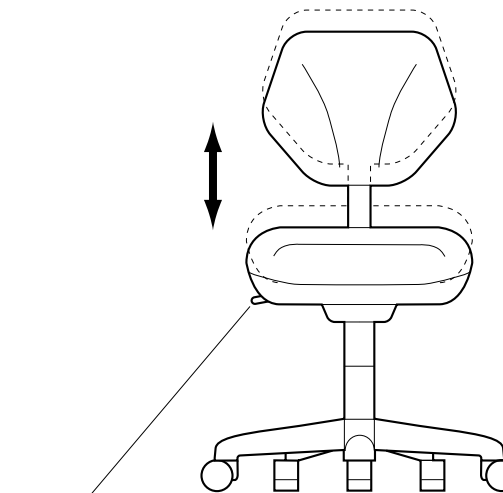
1 シリンダーカバーをガスシリンダーにかぶせ、
レッグフレーム(キャスター付)に差し込みます。



2 背座面部をガスシリンダーに差し込んで完成です。



各部の調節方法



・レバーを引き上げると座面の高さ調節ができます。

製品に関するお問い合わせ 製品の品質管理には細心の注意をはらっていますが、万一、不都合な点や製品に関するお問い合わせなどございましたら、お買求めの販売店又は右記までお気軽にご相談下さい。

02/12/SNNT

サンワサプライ株式会社

岡山サンワサプライセンター / 〒700-0825 岡山市田町1-10-1
☎086-223-3311 FAX086-223-5123
東京サンワサプライセンター / 〒140-8566 東京都品川区南大井6-5-8
☎03-5763-0011 FAX03-5763-0033