

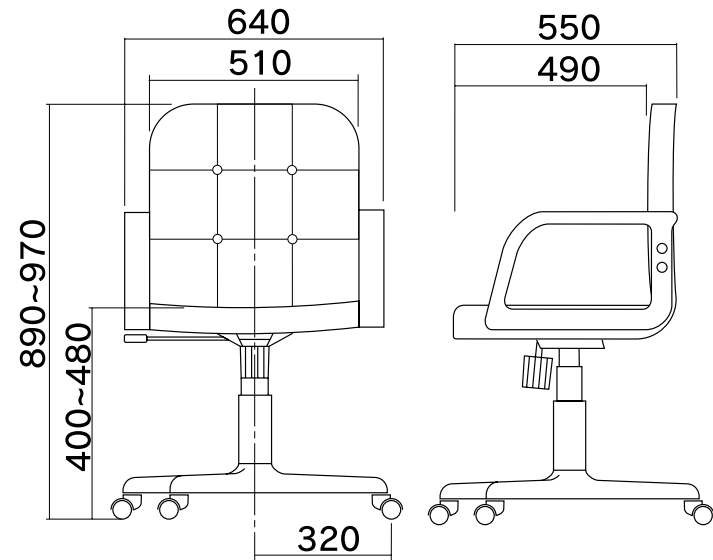


OAチェア(SNC-018)組立説明書

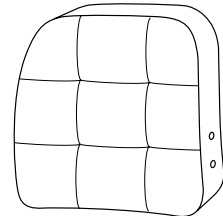
この度は、弊社製品をお買求めいただきましてありがとうございました。
このOAチェアは組立式になっておりますので、下記の要領で組み立ててください。
パッキングケースの中には、下記の部品が入っています。

用意していただくもの・・・プラスドライバー
手袋(鋼製ですので組み立ての際は必ず着用
してください。)

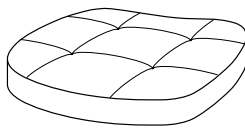
完成図



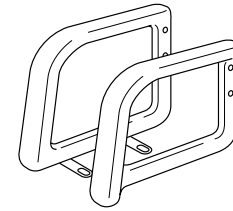
組立て部品



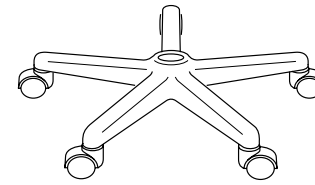
背面部 x 1



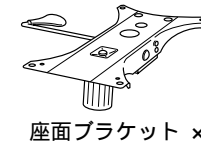
座面部 x 1



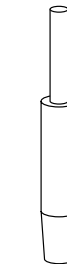
アームレスト左右1組



レッグフレーム x 1



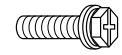
座面ブラケット x 1



ポール x 1



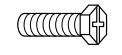
ボルトキャップ x 4



ワッシャー付
ボルト x 8

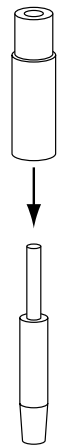


ポールカバー x 1

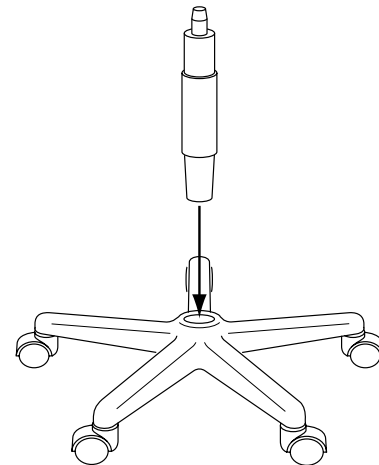


ボルト x 4

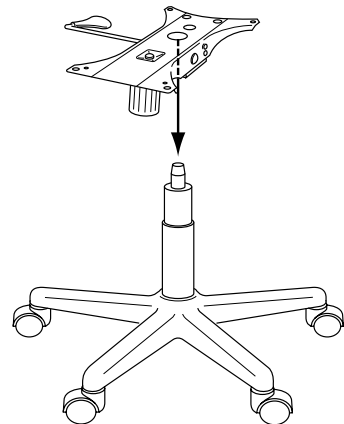
1 ポールにポールカバーを取り付けます。



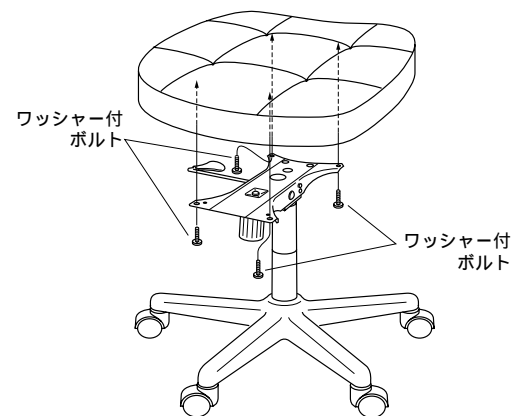
2 レッグフレームにポールを差し込みます。



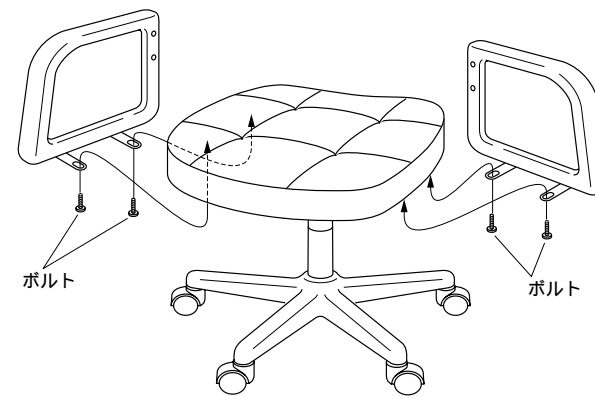
3 ポールに座面ブラケットを強く差し込みます。



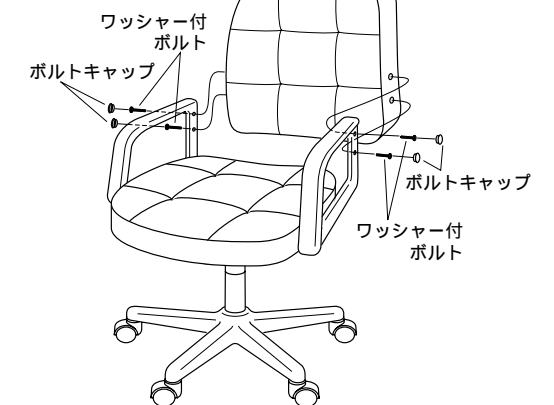
4 座面部を取り付けます。



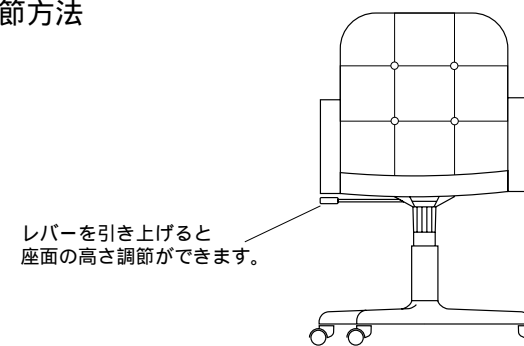
5 アームレストを取り付けます。



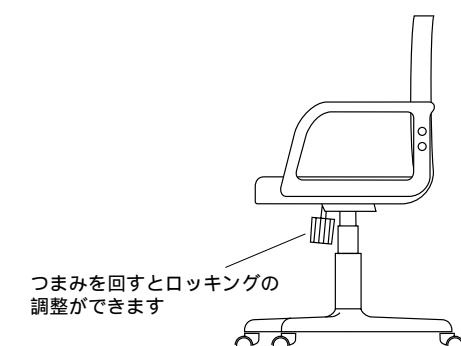
6 背面部を取り付けて完成です。



各部の調節方法



レバーを引き上げると
座面の高さ調節ができます。



つまみを回すとロックの
調整ができます

製品に関するお問い合わせ
製品の品質管理には細心の注意をはらっていますが、万一、不都合な点や
製品に関するお問い合わせなどございましたら、お買求めの販売店又は
右記までお気軽にご相談下さい。

サンワサプライ株式会社

岡山サンワサプライセンター / 〒700 岡山市田町1-10-1
TEL 086-223-3311 FAX 086-223-5123
東京サンワサプライセンター / 〒140 東京都品川区南大井6-5-8
TEL 03-5763-0011 FAX 03-5763-0033