

SLE-91S-1

スロット標準&nano対応セキュリティワイヤー(eセキュリティ・鍵No.1)

サンワサプライ株式会社

岡山 サプライセンター 岡山県岡山市北区田町1-10-1 TEL.086-223-3311

東京 サプライセンター 東京都品川区南大井6-5-8 TEL.03-5763-0011

<https://www.sanwa.co.jp/>

CE/AI/RIDaU

セット内容

本体×1
カギ×2

ワイヤー直径

4.5mm

※本製品のワイヤー部分を結束タイで固定しています。ハサミなどで切断してご使用ください。その際、ケガをしないようご注意ください。

ワイヤー長

1.8m

対応スロットサイズ

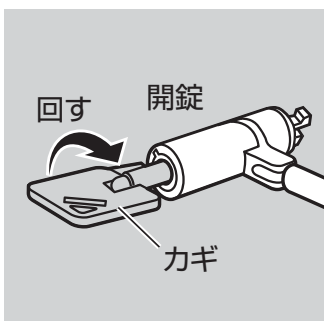
約2.5×6mm (NanoSaver) / 約3×7mm (標準) / ※約3.2×4.5mm (noble wedge) には対応しません。

使用方法

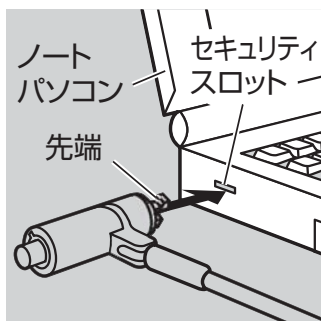
【施錠方法】



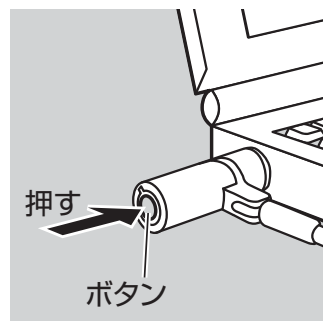
①セキュリティワイヤーを机の脚などに巻き付けてください。



②付属のカギを押し込みながら、時計回りに回し、開錠します。カギを反時計回りに回して取外してください。

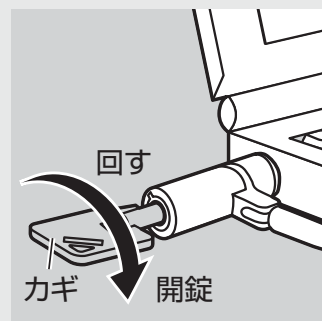


③ノートパソコンなどのセキュリティスロットに錠の先端を差し込みます。

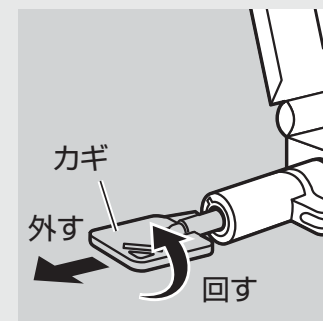


④ボタンを押すとロックされます。

【開錠方法】



①付属のカギを押し込みながら時計回りに回して開錠します。



②付属のカギを反時計回りに回して取外します。