

SLE-89S-1

スロットマルチ対応セキュリティワイヤー(eセキュリティ・鍵No.1)

サンワサプライ株式会社

岡山 サプライセンター 岡山県岡山市北区田町1-10-1 TEL.086-223-3311
東京 サプライセンター 東京都品川区南大井6-5-8 TEL.03-5763-0011

<https://www.sanwa.co.jp/>

CE/AI/RIDaU

セット内容

本体×1
カギ×2

ワイヤー直径

4.4mm

ワイヤー長

2.0m

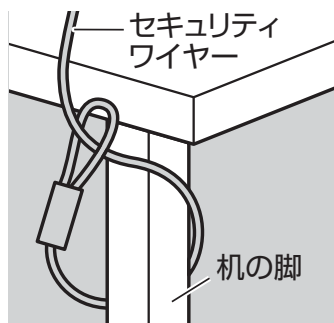
※本製品のワイヤー部分を結束タイで固定しています。ハサミなどで切断してご使用ください。その際、ケガをしないようご注意ください。

対応スロットサイズ

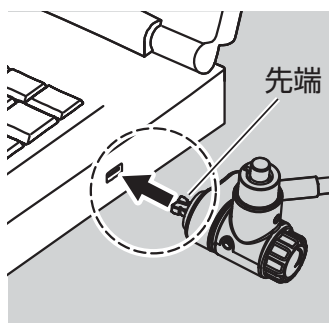
約3.2×4.5mm / 約2.5×6mm / 約3×7mm
(NobleWedge) / (NanoSaver) / (標準)

使用方法

【施錠方法】



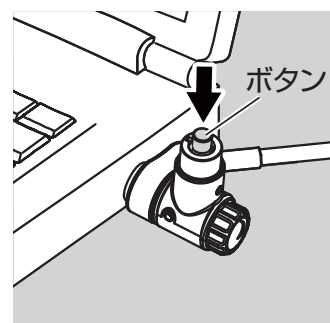
①セキュリティワイヤーを机の脚などに巻き付けてください。



②ノートパソコンなどのセキュリティスロットに錠の先端を差し込みます。

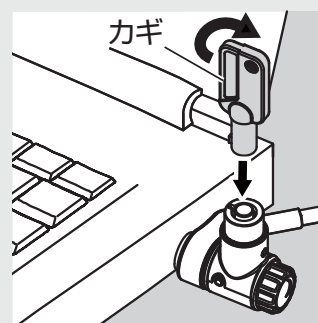


③つまみを矢印の方向に回して錠の先端サイズを限界まで広げます。

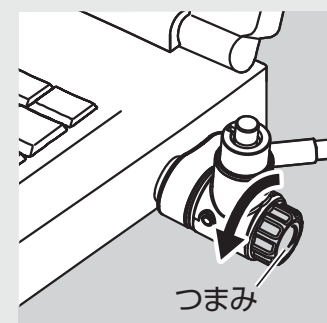


④ボタンを押すとロックされます。

【開錠方法】



①付属のカギを差し込みながら矢印方向に回して開錠し、元に戻してカギを抜きます。



②つまみを矢印の方向に回して取外します。