

SLE-31STB13BK

タブレット汎用セキュリティ10~13インチ対応(eセキュリティ)

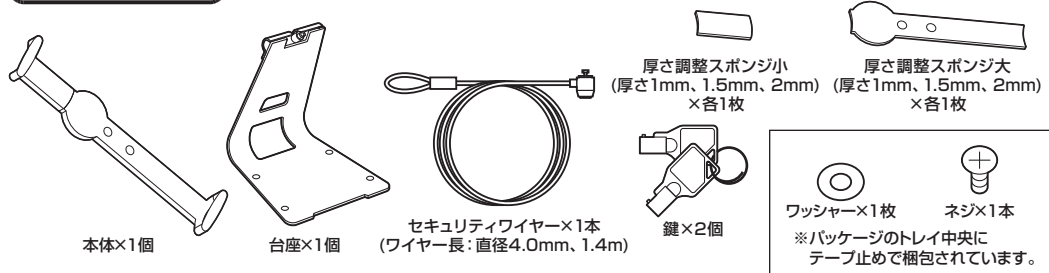
対応機種

厚さ12mm以内、対角線の長さ275~390mmのタブレット
 ※一部機種には対応していない場合があります。
 ※対応サイズ内であれば、ケースに入れたまま取付できます。

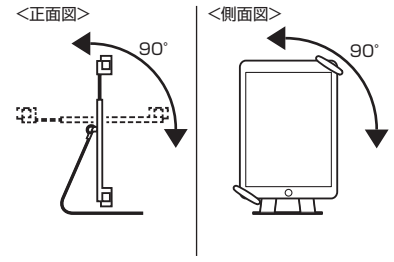
特長

- 10~13インチまでのタブレットに取付けて、盗難を防止します。
 - 長さは約2mm間隔で調整でき、本体を伸ばした状態から縮めることで、簡単に最適な位置に設定できます。
 - 厚さ調整スポンジで、機種による隙間を調整できます。
 - 付属のセキュリティワイヤーで机の脚などに巻きつけることができます。
 - スタンドに取付けた状態で、回転、上下角度調整が可能です。
 - スタンドにはネジ穴があるので、木製の机などに固定できます。
- ※机へ固定するためのネジは付属していません。

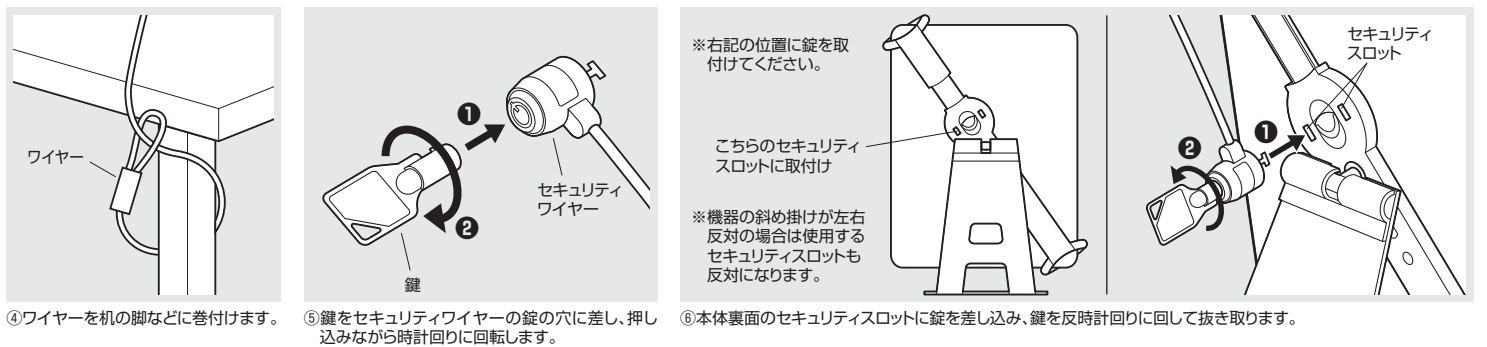
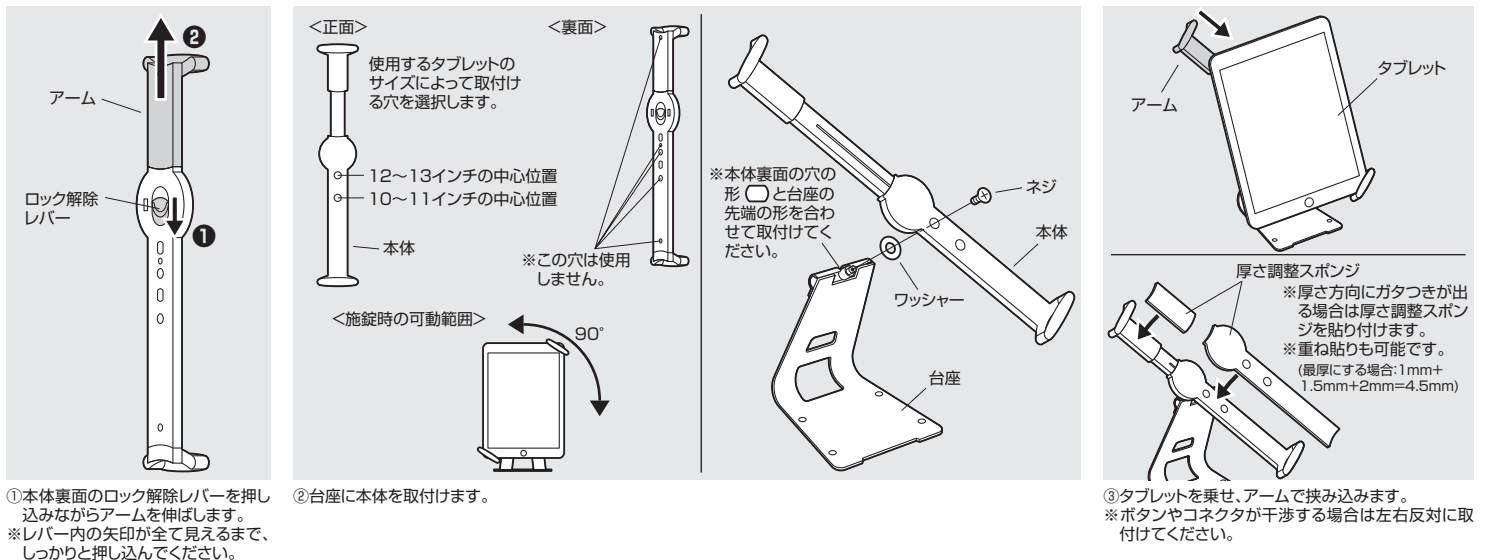
内容物



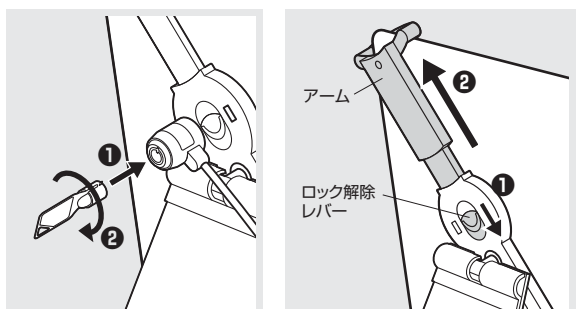
可動範囲



機器の取付け方法



機器の取外し方法



木製の机などへの固定方法

