

SLE-28STB12シリーズ タブレット 汎用セキュリティ

対応機種

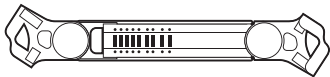
タブレット厚み: 20mm以内
 タブレット対角線長さ: 276mm以上、393mm以内
 ※一部機種には対応していない場合があります。
 ※下記の手順で取付けできない機種でも、左右反対にすることで取付けできる場合があります。

サンワサプライ株式会社

岡山サプライセンター / 〒700-0825 岡山県岡山市北区田町1-10-1
 TEL.086-223-3311 FAX.086-223-5123
 東京サプライセンター / 〒140-8566 東京都品川区南大井6-5-8
 TEL.03-5763-0011 FAX.03-5763-0033
 札幌営業所 / 〒060-0808 札幌市北区北八条西4-1-1 パストラルビルN8
 TEL.011-611-3450 FAX.011-716-8990
 仙台営業所 / 〒983-0851 仙台市宮城野区榴岡1-6-37 宝栄仙台ビル
 TEL.022-257-4638 FAX.022-257-4633
 名古屋営業所 / 〒453-0015 名古屋市 中川区 椿町16-7 カジヤマビル
 TEL.052-453-2031 FAX.052-453-2033
 大阪営業所 / 〒532-0003 大阪市淀川区宮原4-1-45 新大阪八千代ビル
 TEL.06-6395-5310 FAX.06-6395-5315
 福岡営業所 / 〒812-0012 福岡市博多区博多駅中央街8-20 第2博多相互ビル
 TEL.092-471-6721 FAX.092-471-8078

BE/AG/THDaU

内容物



本体×1個



ねじ×4本

※2本はあらかじめ本体に取付けられています。残り2本は予備です。



厚み調節スポンジ(厚)×2枚



厚み調節スポンジ(薄)×2枚

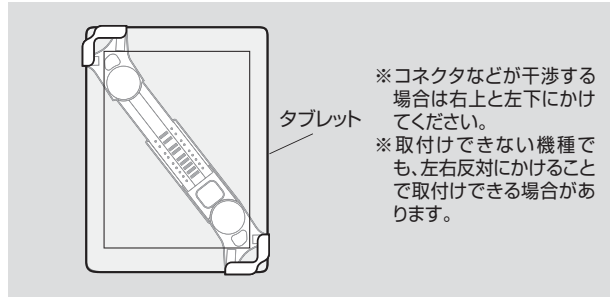
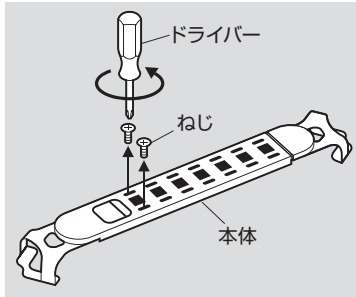


プラスドライバー×1本

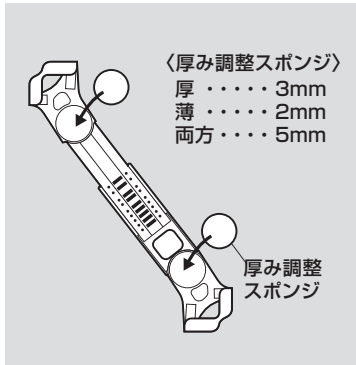
使用方法

<本体にタブレットを入れる>

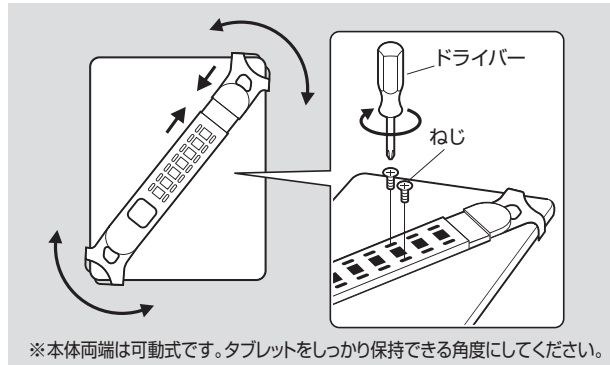
- ①本体からねじを取外します。
- ②タブレットに本体を差し込みます。正面から見て左上と右下にかけます。



- ③タブレットの厚さ方向に隙間がある場合は、付属の厚み調整スポンジを貼り付けて調整します。

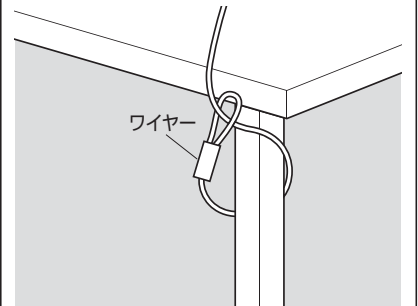


- ④タブレットを裏返し、本体を縮めていきます。一番縮めた位置にしてセキュリティワイヤーの取付け穴(セキュリティスロット)がある位置に固定します。



<ワイヤー取付け方法> ※ワイヤーは別売りです。

- ①ワイヤーを机の脚などに巻付けます。



- ②本体のセキュリティスロット(手順④でねじ止めた間の穴)へ錠を取付けます。

