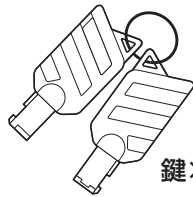


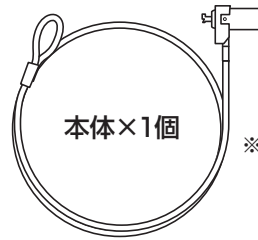
# SLE-25S eセキュリティ

ワイヤー直径/4.4mm  
ワイヤー長/2m

## 内 容 物



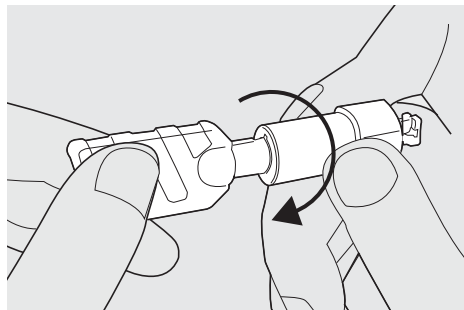
鍵×2個



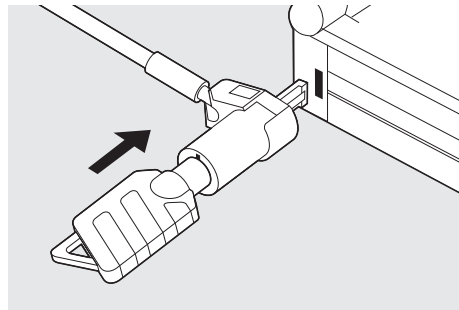
本体×1個

※本製品のワイヤー部分を結束タイで固定しています。ハサミなどで切断してご使用ください。その際、ケガをしないようご注意ください。

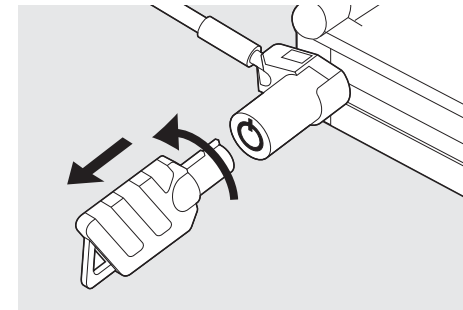
## 使用 方 法



① 鍵を本体の鍵穴に差し込んで右回りに90°回して開錠します。



② ノートパソコンなどのセキュリティスロットにシリンダ錠の先端部分を差し込みます。



③ 鍵を左に回し、抜き取るとロック完了です。  
※鍵を本体の鍵穴に差し込んで右回りに90°回すと開錠されます。

## サンワサプライ株式会社 2013.07現在

岡山サブライセンター / 〒700-0825 岡山県岡山市北区田町1-10-1  
TEL.086-223-3311 FAX.086-223-5123

東京サブライセンター / 〒140-8566 東京都品川区南大井6-5-8  
TEL.03-5763-0011 FAX.03-5763-0033

札幌営業所 / 〒060-0807 札幌市北区北7条西5丁目ストークマンション札幌  
TEL.011-611-3450 FAX.011-716-8990

仙台営業所 / 〒983-0851 仙台市宮城野区榴岡1-6-37宝栄仙台ビル  
TEL.022-257-4638 FAX.022-257-4633

名古屋営業所 / 〒453-0015 名古屋市中村区椿町16-7カジャマビル  
TEL.052-453-2031 FAX.052-453-2033

大阪営業所 / 〒532-0003 大阪市淀川区宮原4-1-45新大阪八千代ビル  
TEL.06-6395-5310 FAX.06-6395-5315

福岡営業所 / 〒812-0012 福岡市博多区博多駅中央街8-20第2博多相互ビル  
TEL.092-471-6721 FAX.092-471-8078