

SLE-25P

Surface Pro 9用セキュリティ取付け部品

本取扱説明書の内容は、予告なしに変更になる場合があります。

サンワサプライ株式会社

ver.1.0

岡山サブライセンター / 〒700-0825 岡山県岡山市北区田町1-10-1
TEL.086-223-3311 FAX.086-223-5123
東京サブライセンター / 〒140-8566 東京都品川区南大井6-5-8
TEL.03-5763-0011 FAX.03-5763-0033
札幌営業所 / 〒060-0808 札幌市北区北八条西4-1-1 パストラルビルN8
TEL.011-611-3450 FAX.011-716-8990
仙台営業所 / 〒983-0852 仙台市宮城野区榴岡1-6-37 TM仙台ビル
TEL.022-257-4638 FAX.022-257-4633
名古屋営業所 / 〒453-0014 愛知県名古屋市中村区則武1-16-18 CUBE MEIEKI
TEL.052-453-2031 FAX.052-453-2033
大阪営業所 / 〒532-0003 大阪市淀川区宮原4-5-36 ONEST新大阪スクエア
TEL.06-6395-5310 FAX.06-6395-5315
広島営業所 / 〒732-0828 広島県広島市南区京橋町7-18 新井ビル
TEL.082-264-2716 FAX.082-264-2717
福岡営業所 / 〒812-0011 福岡市博多区博多駅前4-3-3博多八百治ビル
TEL.092-471-6721 FAX.092-471-8078
CE/AE/RIDaU

特長

- Microsoft Surface Pro 9のキックスタンド部分に本体を挟むだけの簡単取付けです。
- 本体側面にセキュリティスロットがあり、別売りのセキュリティワイヤーを取付けできます。
(スロットサイズ:標準の3×7mmです)



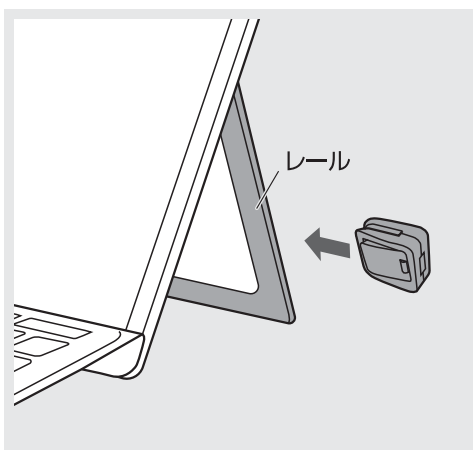
対応機種

Surface Pro 9
※Surface Pro 8/7+/7/6/2017/4/3、
Surface Go 4/3/2/1、Surface 3、Surface Pro Xには
対応しません。

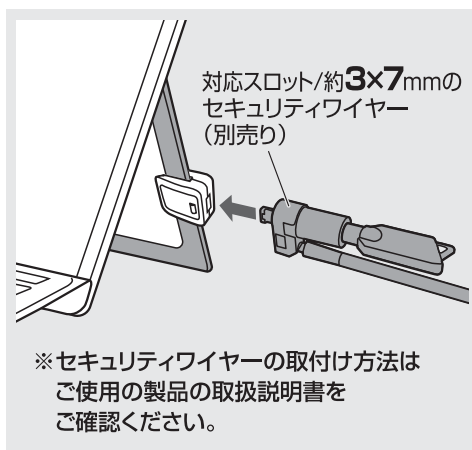
取付け方法



①Surfaceのキックスタンド部を開いてください。



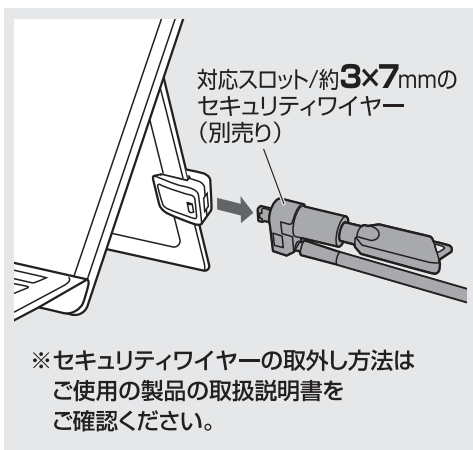
②本製品をSurfaceのキックスタンド部内側のレールに引っ掛けるようにして取付けてください。



※セキュリティワイヤーの取付け方法はご使用の製品の取扱説明書をご確認ください。

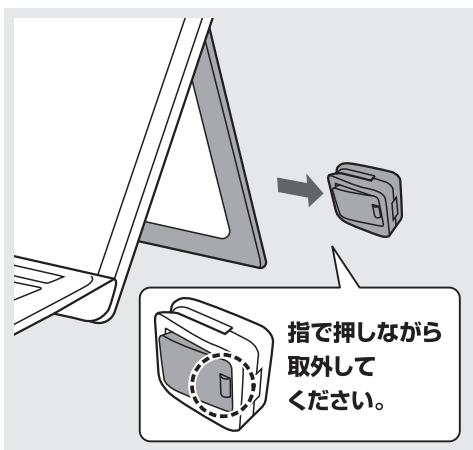
③別売りのセキュリティワイヤーを取付けてSurfaceを固定します。

取外し方法



※セキュリティワイヤーの取外し方法はご使用の製品の取扱説明書をご確認ください。

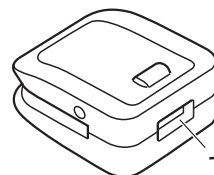
①セキュリティワイヤーを取外してください。



②Surfaceから本製品を取外してください。

内容物

- 取付け部品×1セット



セキュリティスロットサイズ/
約3×7mm

本製品の詳細情報は こちら!

スマホで読み込むだけで
簡単にアクセス!

