

# iPad(第3世代)・iPad2対応セキュリティ 取扱説明書

SLE-19SIP3シリーズ

最初に  
ご確認ください。

セ  
キュ  
リ  
ティ

- 本体 ..... 1個
- 取扱説明書(本書) ..... 1部

※万一、足りないものがございましたら、お買い求めの販売店にご連絡ください。

本取扱説明書の内容は、予告なしに変更になる場合があります。  
最新の情報は、弊社WEBサイト(<http://www.sanwa.co.jp/>)をご覧ください。

デザイン及び仕様については改良のため予告なしに変更することがございます。  
本書に記載の社名及び製品名は各社の商標又は登録商標です。

サンワサプライ株式会社

## 特長

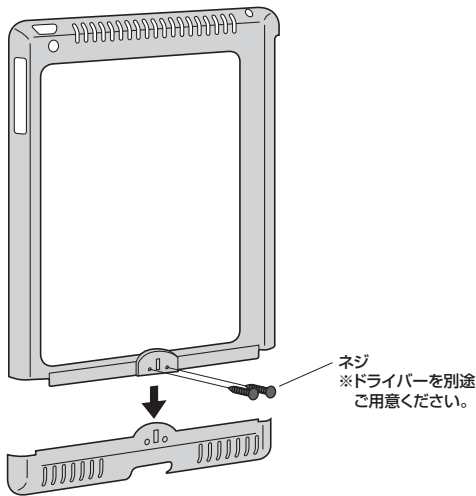
- iPad(第3世代)・iPad2に本製品を取付けることで、セキュリティスロットを追加することができます。
- セキュリティワイヤー等(別売り)を取付けて盗難を防止することができます。
- iPad(第1世代)には対応しておりません。
- ※iPad(第3世代)・iPad2をケースに入れた状態では本製品を取付けできません。
- ※純正品のスマートカバーとは同時取付け可能です。
- ※セキュリティワイヤーは付属していません。別途ご購入ください。

## 取扱い上のご注意

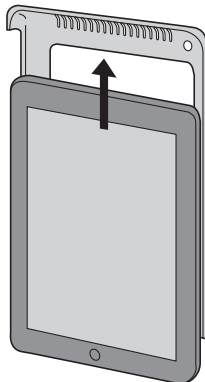
- 本製品を分解・修理・加工・改造はしないでください。
- 本製品に強い振動や衝撃、無理な力を与えないでください。
- 本製品を高温・多湿となる場所や、ほこりや静電気、油煙の多い場所で使用・保管しないでください。
- 本製品を水などの液体で濡らさないでください。また、濡れた手で触れないでください。
- お子様には本製品や付属品を触れさせないでください。
- 本製品のお手入れをする場合には、ベンジンやシンナーなどの揮発性有機溶剤が含まれているものは使用しないでください。
- 本製品の故障、またはその使用によって生じた事故や直接、間接の損害については弊社はその責を負わないものとします。あらかじめご了承ください。

## 使用方法

①ネジを外して、上下フレームに分割します。

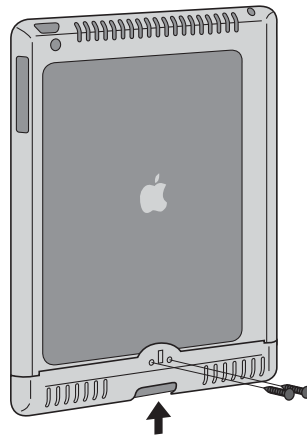


②上フレームにiPadを差し込みます。



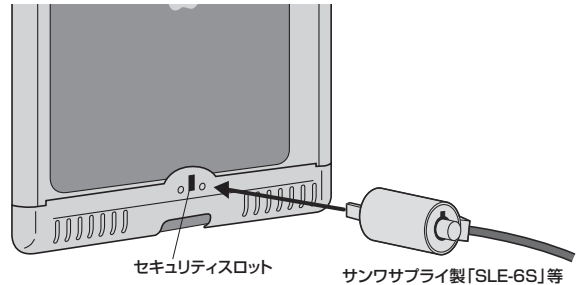
## 使用方法(続き)

③下フレームをしっかり差し込み、ネジを取付けて固定します。



④以上で本製品の取付けは完了です。

⑤本製品の背面の穴をセキュリティスロットとして使用可能です。  
セキュリティワイヤー等(別売り)を取付けることができます。



最新の情報はWEBサイトで!! <http://www.sanwa.co.jp/>

- サポート情報
  - よくある質問(Q&A)
  - ドライバのダウンロード
  - 各種対応表
- など、最新情報を随時更新しています。

▼トップページから



▼サポートページへ



各情報ページを直接ご覧いただくことも  
できます。

ご質問、ご不明な点などが  
ありましたら、ぜひ一度  
弊社WEBサイトをご覧ください。

サンワサプライ株式会社 2012.8現在

- 岡山サプライセンター / 〒700-0825 岡山県岡山市北区田町1-10-1  
TEL.086-223-3311 FAX.086-223-5123
- 東京サプライセンター / 〒140-8566 東京都品川区南大井6-5-8  
TEL.03-5763-0011 FAX.03-5763-0033
- 札幌営業所 / 〒060-0807 札幌市北区北7条西5丁目ストークマンション札幌  
TEL.011-611-3450 FAX.011-716-8990
- 仙台営業所 / 〒983-0851 仙台市宮城野区権内1-6-37宝栄仙台ビル  
TEL.022-257-4639 FAX.022-257-4633
- 名古屋営業所 / 〒453-0015 名古屋市中村区権町16-7カジャマビル  
TEL.052-453-2031 FAX.052-453-2033
- 大阪営業所 / 〒532-0003 大阪市淀川区宮原4-1-45新大阪八千代ビル  
TEL.06-6395-5310 FAX.06-6395-5315
- 福岡営業所 / 〒812-0012 福岡市博多区博多駅中央街8-20第2博多相互ビル  
TEL.092-471-6721 FAX.092-471-8078