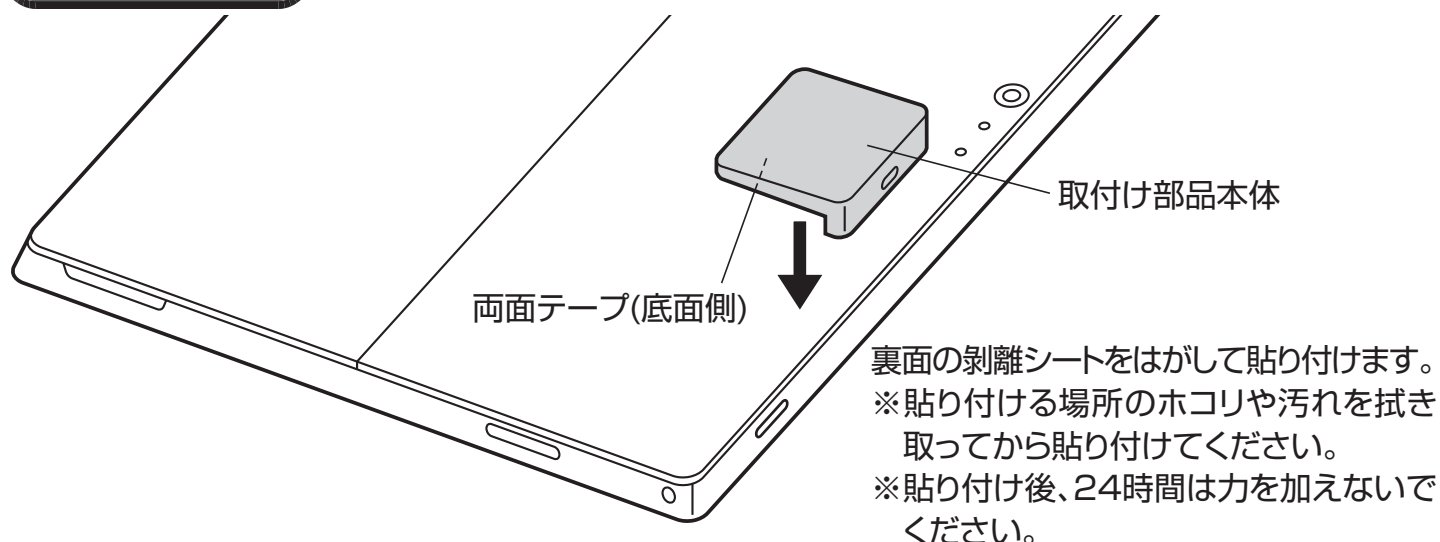


SLE-19P eセキュリティ(L字型取付部品)

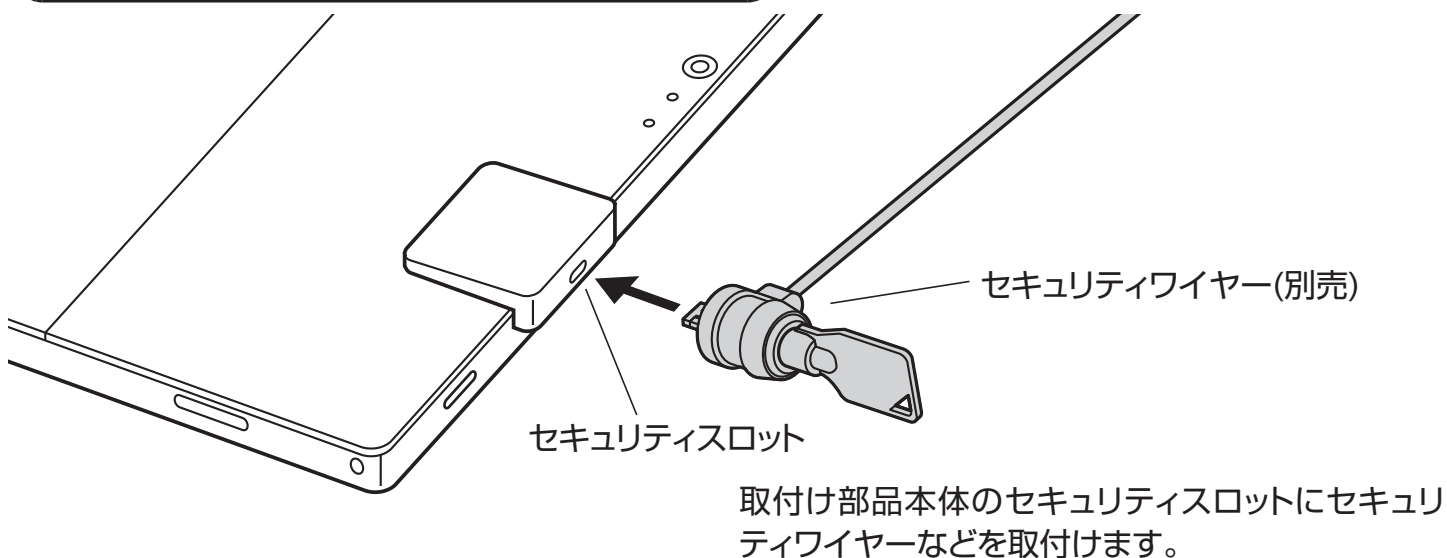
- iPadなどのタブレット、Surface、ノートパソコンなどに貼り付けてセキュリティスロットを増設できる、セキュリティ部品です。
- セキュリティスロットを内蔵していない機器に貼り付けて、盗難防止ワイヤーを取付けできるセキュリティスロットを増設できます。
- 本製品と、別途盗難防止ワイヤーを用意すれば、展示会など不特定多数の方がいる環境で、機器の盗難を防止します。
- 3M社製の強力な両面テープで、機器にピタッと貼るだけの簡単設置です。
- 機器の角に設置しても邪魔になりにくい、薄型仕様です。

■内容物:取付け部品本体×1個、取扱説明書×1部

取付け方法



セキュリティワイヤーの取付け方法



サンワサプライ株式会社

ver.1.0

岡山サプライセンター / 〒700-0825 岡山県岡山市北区田町1-10-1 TEL.086-223-3311 FAX.086-223-5123
東京サプライセンター / 〒140-8566 東京都品川区南大井6-5-8 TEL.03-5763-0011 FAX.03-5763-0033
札幌営業所 / 〒060-0808 札幌市北区北八条西4-1-1 パストラルビルN8 TEL.011-611-3450 FAX.011-716-8990
仙台営業所 / 〒983-0852 仙台市宮城野区榴岡1-6-37宝栄仙台ビル TEL.022-257-4638 FAX.022-257-4633
名古屋営業所 / 〒453-0015 名古屋市中村区椿町16-7カジヤマビル TEL.052-453-2031 FAX.052-453-2033
大阪営業所 / 〒532-0003 大阪市淀川区宮原4-1-45新大阪八千代ビル TEL.06-6395-5310 FAX.06-6395-5315
福岡営業所 / 〒812-0012 福岡市博多区博多駅中央街8-20第2博多相互ビル TEL.092-471-6721 FAX.092-471-8078

BI/BC/HADaU