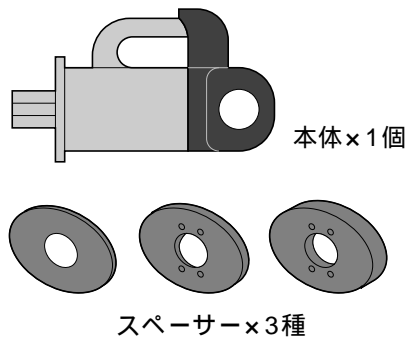


SLE-14P

eセキュリティ

サンワサプライ株式会社

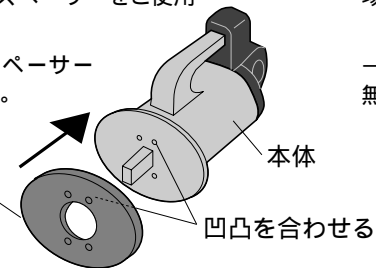
セット内容



取付け後、パソコンと本製品の間にぐらつきが生じる場合は、付属のスペーサーをご使用ください。

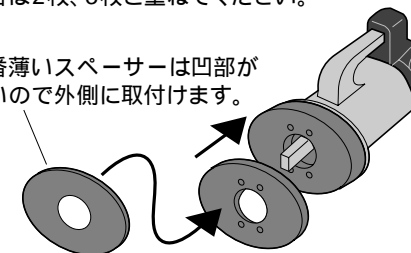
隙間に応じて使用するスペーサーの厚さを決めてください。

スペーサー
(厚さ3種類)

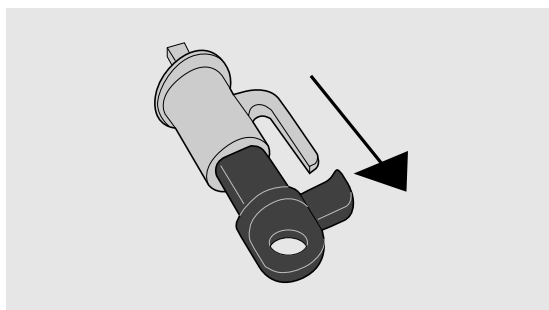


一番厚いスペーサーでもぐらつき場合は2枚、3枚と重ねてください。

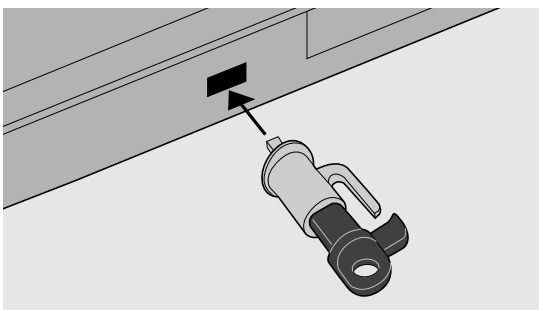
一番薄いスペーサーは凹部が無いので外側に取付けます。



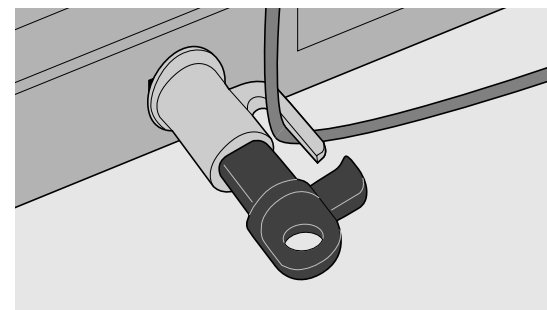
使用方法



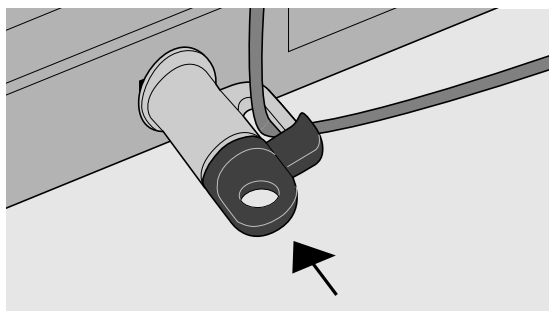
図のように本体の黒い部分を引き出します。



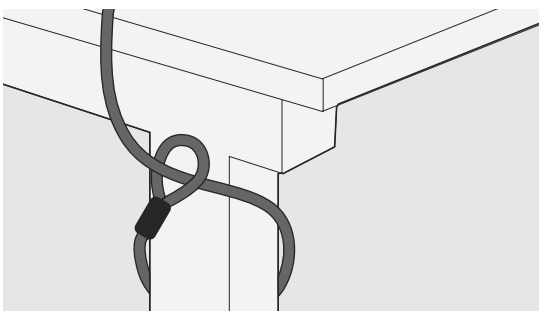
セキュリティスロットに差し込みます。



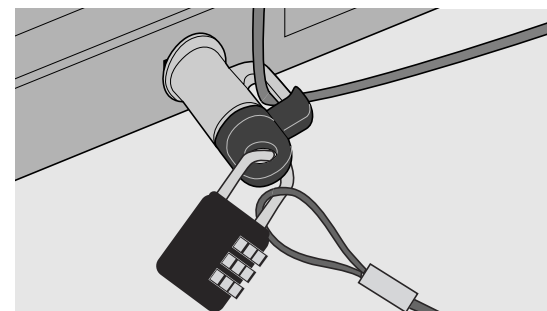
マウス・テンキーなどのケーブルを通すことができます。
(ケーブル通過スペース:W10×H4mm)



本体の黒い部分を戻します。



別売りのワイヤーを机の脚などに巻き付けます。



別売りの南京錠またはダイヤル錠(6mmまで対応)にワイヤーを通し、本製品の穴に取付けてください。