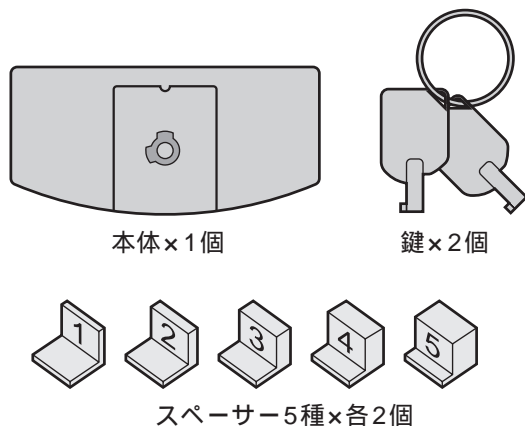


SLE-13S-201 ~ 206

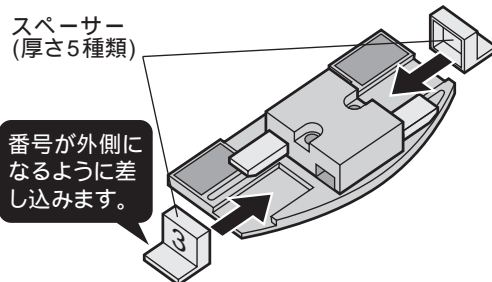
eセキュリティ

サンワサプライ株式会社

セット内容

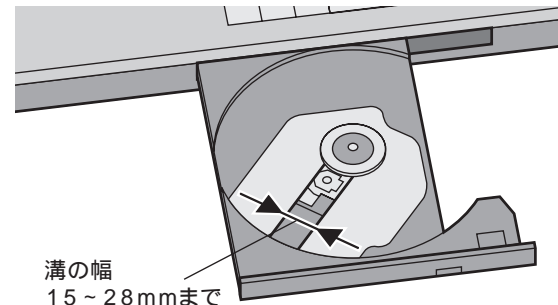


取付け後、本製品にぐらつきが生じる場合は、付属のスペーサーをご使用ください。隙間に応じて使用するスペーサーの厚さを決めてください。

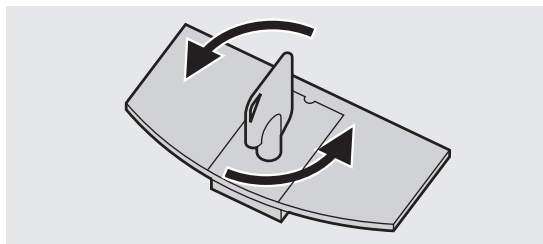


対応機種

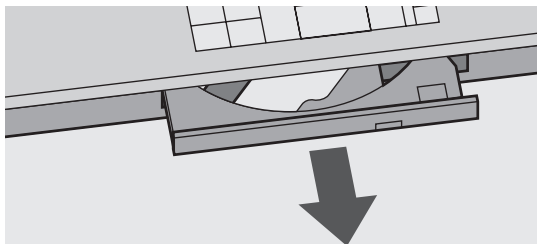
ノートパソコンに搭載されているトレー式CD/DVD-ROMドライブ
スロットインタイプ、デスクトップパソコンには対応しません。



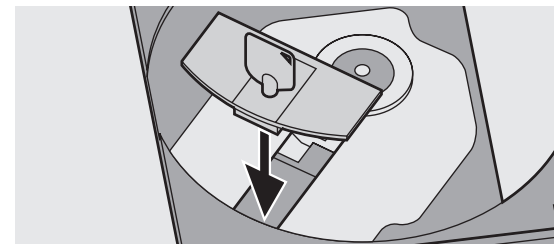
使用方法



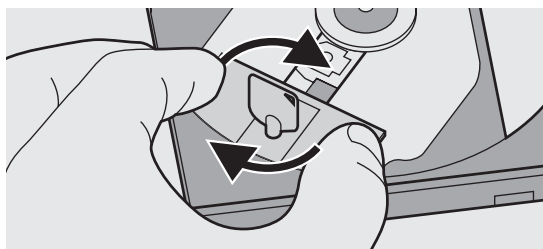
本体に鍵を差し込み、反時計回りに「カチッ」と音がするまで90回し、解錠します。



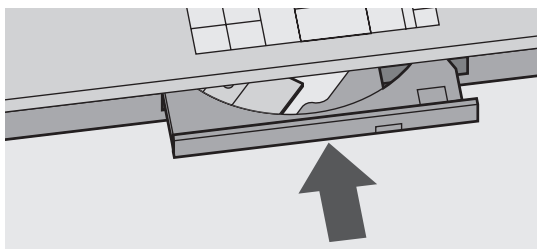
CD/DVD-ROMドライブのトレーを開きます。



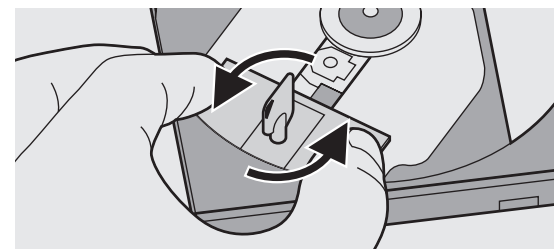
本体をCD/DVD-ROMドライブの溝の部分に置きます。



鍵を時計回りに「カチッ」と音がするまで90回し、施錠します。この際、本体が動かないように手で押さえ真下に力を軽く加えながら鍵を回します。



CD/DVD-ROMドライブのトレーを元に戻して、取付け完了です。



解錠の際は鍵を反時計回りに「カチッ」と音がするまで90回して取外します。この際、本体が動かないように手で押さえ真下に力を軽く加えながら鍵を回します。