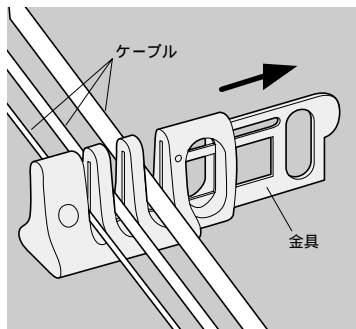


SLE-12P

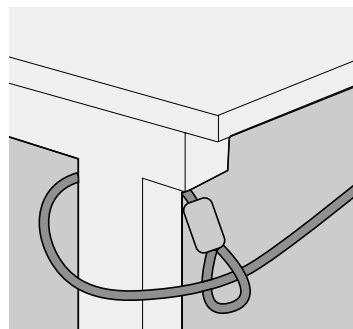
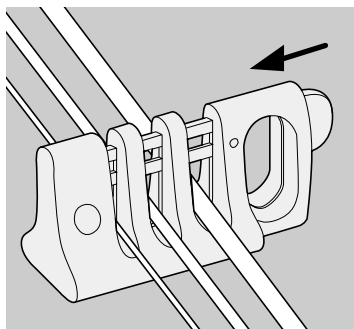
eセキュリティ

サンワサプライ株式会社

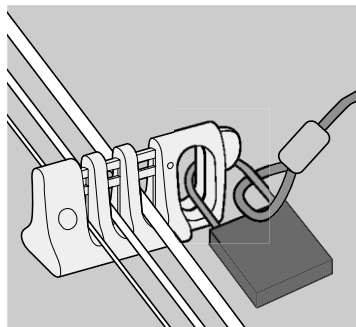
使用方法



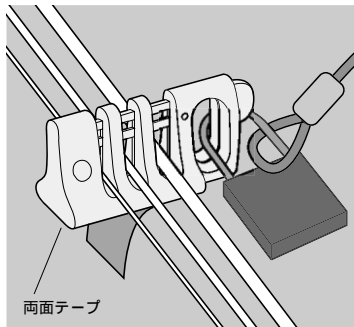
金具を外側にずらし、ロックするケーブルを中央に入れます。



机の脚などにワイヤー(別売)を取り付けます。

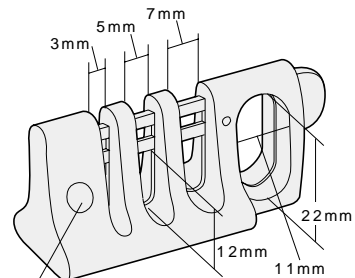


ワイヤーを錠(別売)に通し、本体に取り付けます。金具を外にずらす事ができなくなります。



本体裏面の両面テープで任意の場所へ貼り付けることもできます。

内容物



この穴は使用しません。