

ワイヤレススリムキーボード 取扱説明書



この度は、ワイヤレススリムキーボード「SKB-WL33BK」(以下本製品)をお買い上げいただき誠にありがとうございます。この取扱説明書では、本製品の使用方法や安全にお取り扱いいただくための注意事項を記載しています。ご使用前によくご覧ください。読み終わったあともこの取扱説明書は大切に保管してください。

最初にご確認ください

お使いになる前に、セット内容がすべて揃っているかご確認ください。
万一、足りないものがありましたら、お買い求めの販売店にご連絡ください。

セット内容

- ①キーボード 1台 ③単四乾電池(テスト用) 2本
 - ②レシーバー(キーボード電池ケース内に収納) ... 1個 ④取扱説明書・保証書(本書) 1部
- ※欠品や破損があった場合は、品番(SKB-WL33BK)と上記の番号(①~④)と名称(レシーバーなど)をお知らせください。

本取扱説明書の内容は、予告なしに変更になる場合があります。
最新の情報は、弊社WEBサイト(<https://www.sanwa.co.jp/>)をご覧ください。

デザイン及び仕様については改良のため予告なしに変更することがあります。
本書に記載の社名及び製品名は各社の商標又は登録商標です。

サンワサプライ株式会社

取扱い上のご注意

- 航空機内でのご使用は、計器に影響を及ぼす可能性があるため使用しないでください。
- 本製品は電気で作動しておりますので、発火する恐れがあります。万一煙が出たり変なにおいが出た場合は、本製品及び接続しているパソコンや機器の電源を切り、お買い上げの販売店又は、弊社までご連絡ください。
- 雷がなっている時に、本製品に触れないでください。
 - ▲落雷により感電する恐れがあります。
- 本製品のカバーを開けたり、分解しないでください。
 - ▲故障や感電の原因となることがあります。
- 濡れた手で本製品に触らないでください。
 - ▲本製品がパソコンに接続されている時には、感電する恐れがあります。
- 本製品内部に液体、金属などの異物が入らないようにしてください。
 - ▲感電や火災、故障の原因となることがあります。
- 本製品に強い振動や衝撃を与えないでください。
 - ▲故障・破損などの原因となることがあります。
- 本製品を水分や湿気の多い場所、直射日光の当たる場所、ホコリや油煙などの多い場所、車中や暖房器具のそばなどの高温となる場所に設置したり、保管しないでください。
 - ▲故障・感電などの原因となることがあります。
- 本製品を重ねて設置したり、本製品の上に重いものを置かないでください。
 - ▲火災や故障の原因となることがあります。
- 本製品は不安定な場所に設置したり、保管しないでください。
 - ▲落下により故障・破損の原因となることがあります。
- 本製品のレシーバーを抜き差しする時には、必ずコネクタ部分を持ち無理な力を加えないでください。
 - ▲故障・破損などの原因となることがあります。
- 本製品を使用中に発生したデータやプログラムの消失についての保証はいたしかねます。
 - ▲定期的にバックアップを取るなどの対策をあらかじめ行ってください。
- 本製品のお手入れをする場合には、ベンジンやシンナーなどの揮発性有機溶剤が含まれているものは使用しないでください。
 - ▲塗装を痛めたり、故障の原因になることがあります。乾いた柔らかい布で乾拭きしてください。
- 本製品は医療機器、原子力設備や機器、航空宇宙機器、輸送設備や機器などの人命に関わる設備や機器、及び高度な信頼性を必要とする設備や機器やシステムなどへの組込みや使用は意図されておりません。これらの用途に本製品を使用され、人身事故、社会的障害などが生じて弊社はいかなる責任も負いかねます。
- 本製品は日本国内用に作られております。日本国外の規格等には準拠しておりません。

本製品は2.4GHz周波数帯域を使用しています。
2.4GHzはBluetoothや無線LAN機器と同じ周波数帯域であり、同じ周波数帯域を使用する他の機器に影響を与えることがあります。

この機器の使用周波数帯域は2.4GHz帯です。この周波数では電子レンジ等の産業・科学・医療機器のほか、他の同種無線局、工場の製造ライン等で使用されている免許を要する移動体識別用の構内無線局、免許を要しない特定小電力無線局、アマチュア無線局等(以下「他の無線局」と略す)が運用されています。

- 1.この機器を使用する前に、近くで「他の無線局」が運用されていないことを確認してください。
- 2.万一、この機器と「他の無線局」との間に電波干渉が発生した場合には、速やかにこの機器の使用チャンネルを変更するか、使用場所を変えるか、又は機器の運用を停止(電波の発射を停止)してください。

安全にご使用していただくために

- 製品を分解したり、改造しないでください。
- 0℃~40℃の気温環境でお使いください。
- 本製品に衝撃を加えないようにしてください。
- 保証規定をよく読み正しくお使いください。

健康に関する注意

マウスやトラックボール、キーボードを長時間操作すると、手や腕や首、肩などに負担が掛かり痛みや痺れを感じる場合があります。そのまま操作を繰り返していると、場合によっては深刻な障害を引き起こす恐れがあります。マウスやキーボードを操作中に身体に痛みや痺れを感じたら、直ちに操作を中止し、場合によっては医師に相談してください。また日常のパソコン操作では定期的に休憩を取り、手や腕や首、肩など身体に負担が掛からないように心がけてください。

快適な使用方法

- 手首はまっすぐにのぼし、指は少し曲げた状態にする。
- 手はキーボード上で肘に対して少なくとも90°になるようにする。
- 肩に力を入れたり、肩をすくめず、余分な力を入れない。
- 15分間タイプする度に、1~2分休憩をとってください。
- 腕や肘を休めるため、手置き台(リストレスト)や肘付椅子の併用をしてください。
- 画面を見るときは、心持ち視線が下がるように椅子の高さを調節してください。
- 窓より少なくとも2mは離れて、自然光の入ってくる場所で、画面のコントラストを調節してください。画面にはフィルターを装着することをオススメします。

1.特長

- ノートパソコンに多く採用されているバタグラフ方式のキーボードです。軽いキータッチが特長です。キートップのどの位置からでも垂直にストロークするため、キーの中心を打たなくても確実に入力が行われます。
- 電波の到達距離の長い、周波数「2.4GHz」ワイヤレス設計です。最大10m離れた場所からでも動作可能です。
- 誰でも使いやすい標準的なフルキーボードサイズの日本語109Aキーボード配列です。
- 標準的なキーボードと同じ「19mm」キーピッチを採用しており、タッチタイピングに最適です。
- キーボード本体の傾斜角でキーボードの入力が快適になります。
- 音量調整ボタンやパソコン標準の電卓ソフトが一発で起動できる便利なショートカット付きです。
- 未使用時や持ち運びの時に誤入力を守る電源スイッチ付きです。
- NumlockのON/OFFがひと目で分かるLED付きです。
- キーボード本体にレシーバーを収納できます。

2.対応機種・対応OS

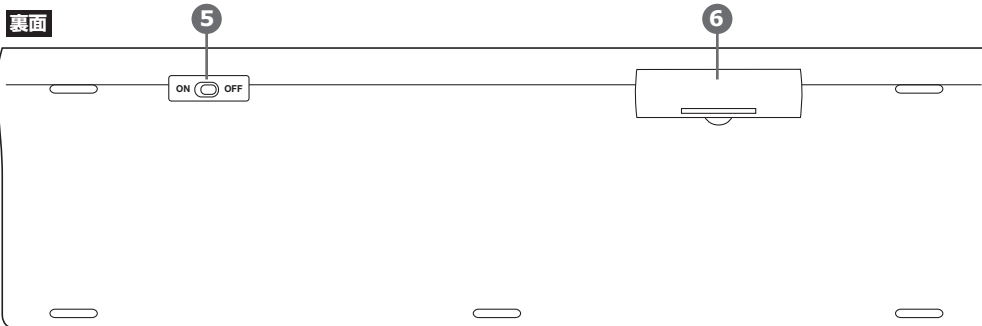
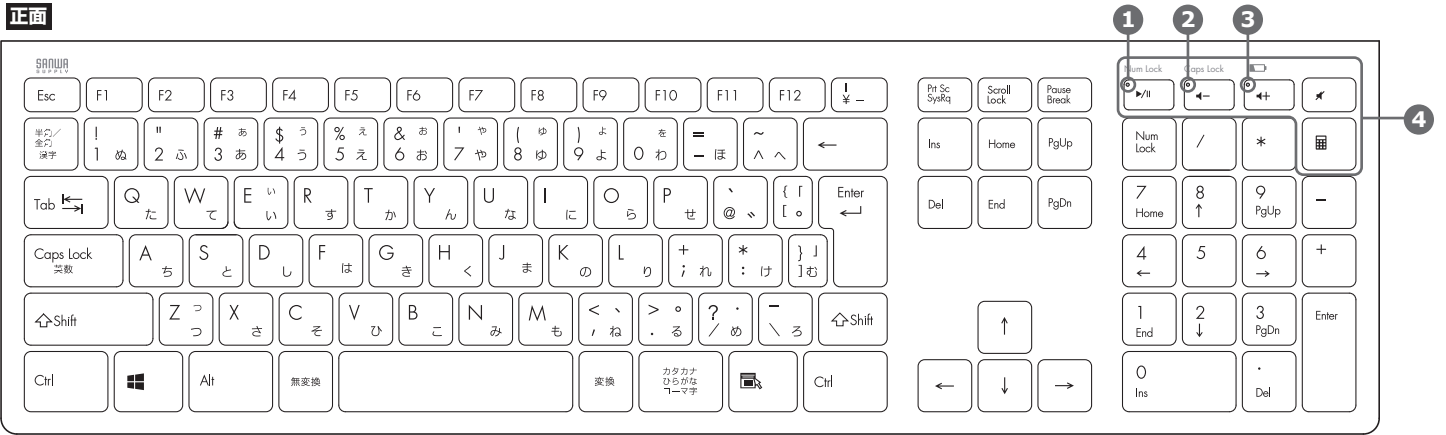
■対応機種

Windows搭載(DOS/V)パソコン、
※ただしUSBポートを持ち、パソコン本体メーカーがUSBポートの動作を保証している機種。

■対応OS

Windows 10・8.1・8・7

3.各部の名称とはたらき



- 1. Num Lockランプ Num LockがONの時にLEDが点灯します。
- 2. Caps Lockランプ Caps LockがONの時にLEDが点灯します。
※Caps Lock機能は「Caps Lockキー」と「Shiftキー」を同時に押すとON-OFFできます。

! 各LEDはキー操作を行なったあと、省電力のため5秒後に消灯します。

- 3. 電池残量ランプ 電池残量が減るとLEDが点灯します。
- 4. ファンクションキー 押すと様々な機能が使用できます。

▶/ 再生/一時停止	音楽を再生します。再生中に押すと一時停止します。	🔇 ミュート	音声出力を止めます。もう一度押すと、ミュートを解除します。
🔊 音量を下げる	押すと音量を下げます。	🖱️ 電卓	Windows標準の電卓ソフトを起動します。
🔊 音量を上げる	押すと音量を上げます。		

※ファンクションキーの動作は、OSのバージョンやご使用の環境によって動作しない場合や動作が異なる場合があります。

- 5. 電源スイッチ 電源をON-OFFします。
- 6. 電池・レシーバースロット フタを開けて中に乾電池とレシーバーを入れます。

4.電池について

電池残量LEDについて

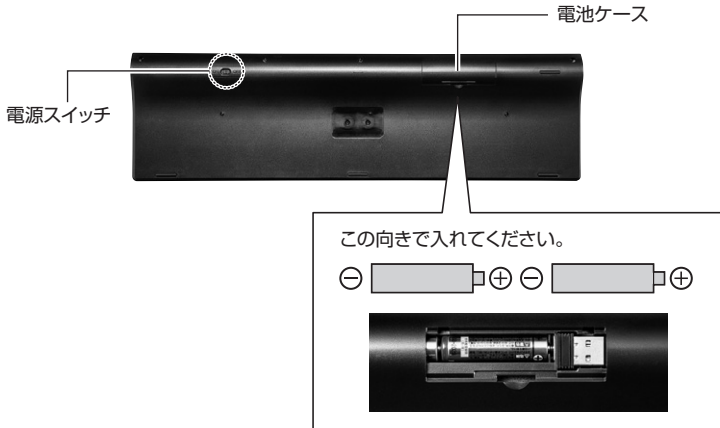


電池残量LED

・電池残量が少なくなるとLEDが点滅します。

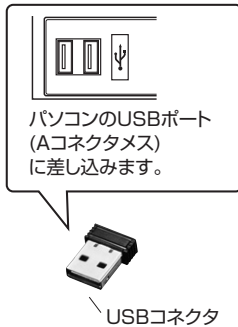
電池挿入方法

キーボード裏面の電池ケースを開けて、下図の向きで単四乾電池を2本挿入します。電源スイッチをONにすると使用できます。



5.キーボードのセットアップ

1. パソコンのUSBポートを確認してください。
(多くのパソコンではUSBのアイコンがついています)
2. パソコンの電源が入っている状態(Windowsが完全に起動した後)で、パソコンのUSBポートにレシーバーのUSBコネクタを接続します。
3. 「新しいハードウェアの追加ウィザード」の画面が現れます。
4. 必要なドライバーは数分で、順次自動的にインストールされます。
※「新しいハードウェアの追加ウィザード」が画面から消えた後もしばらく(約1分程度)インストールは続いています。ハードディスクの動作が安定するまで、お待ちください。
5. 以上でUSBレシーバーの認識完了です。



Windows 7またはWindows 10・8.1・8パソコン使用時に、キーボードを接続してもしばらく認識しない場合の対処法について

インターネットに接続されたWindows 7やWindows 10・8.1・8のパソコンで、キーボードを接続してもしばらく認識しない場合があります。このような場合、初期USB機器接続時のドライバーのインストール中、Windowsが最新ドライバーを自動的に検索する機能が働いている場合があります。使用可能なマウスやタッチパッド・タッチパネル操作で、下記解決方法をお試しください。

■最新ドライバーを自動検索している時に表示されるウィンドウ

最初に接続すると、タスクバー右下に右記のようなメッセージが出ます。

(このウィンドウは、設定に関係なく表示されます)

ウィンドウをクリックすると、ドライバーのインストール状況が確認できます。

ここで、「Windows Updateを検索しています…」と表示され、しばらく検索が続きます。



■解決方法

【1】使用されているパソコンのインターネット接続を無効にする。

パソコン本体のワイヤレススイッチをOFFにしたり、ケーブルを抜くなどでネットワークから切り離してください。

【2】Windowsのドライバーインストール設定を変更する。

下記、手順1は、OSバージョンにより操作方法が異なります。ご使用のOSの項目をご覧ください。

1.<Windows 7の場合>

(変更後は元に戻されることをおすすめします)

・「スタートメニュー」を開き、「デバイスとプリンター」を開きます。



1.<Windows 10・8.1・8の場合>

(変更後は元に戻されることをおすすめします)

・画面左下にある「Windowsマーク」にカーソルを合わせ、右クリックします。
・「コントロールパネル」を選択します。



・「ハードウェアとサウンド」内の「デバイスとプリンター」を開きます。



<各OS共通>

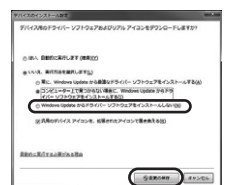
2. 使用しているパソコンのアイコンが出ますので、右クリックします。



3. 表示されるメニュー内の「デバイスのインストール設定」をクリックします。



4. 「いいえ」を選択し、「コンピューター上で…」が「Windows Updateから…」を選択し、「変更の保存」をクリックして完了です。その後、USB機器の接続を行ってください。



【3】Windows Updateの検索をスキップする。

ドライバーインストール時の状態表示ウィンドウ内で、(「最新ドライバーを自動検索している時に表示されるウィンドウ」を参照)「Windows Updateからのドライバーソフトウェアの取得をスキップする」をクリックします。

すると、自動的に検索がストップしますが、完了するまでに時間がかかります。場合によっては、解決できないことがあります。



6.仕様

キ ー 数	112
キ ー 表 示	日本語109A配列
インターフェース	USB
キ ー ス イ ッ チ	パンタグラフ
キ ー ピ ッ チ	19mm(文字キー以外は除く)
キ ー ス ト ロ ー ク	2.3±0.3mm
動 作 力	58±8g
消 費 電 流	5mA以下
ワイヤレス方式	2.4GHz RF電波方式
連 続 動 作 時 間	420時間
通 信 範 囲	10m
消 費 電 流	5mA以下
サ イ ズ ・ 重 量	W436.3×D124.6×H20mm・453g

7.ハードウェア環境チェック

製品には万全を期しておりますが、万一故障が発生したり、動作上の不具合がございましたら、保証書の所定の項目をご記入していただくと共に、下記のチェック欄も合わせてぜひご記入ください。より適切に、より速く対応させていただくためには、お客様の利用環境を把握する必要があります。ぜひご協力ください。

パソコン機種 メーカー名 ()
型番 ()
C P U ()

O S ()

同時に使用している周辺機器 ()

接続概略図 ()

故障・不具合の頻度 いつも・時々 (例:3日間に1回) ()

故障・不具合の現象 (例:特定の「A」キーの入力ができない) ()

故障・不具合の発生条件 いつも・この条件のとき (例:特定のアプリケーション「○○○」を使用した時) ()

8.保証規定

- 保証期間内に正常な使用状態でご使用の場合に限り品質を保証しております。万一保証期間内で故障がありました場合は、弊社所定の方法で無償修理いたしますので、保証書を製品に添えてお買い上げの販売店までお持ちください。
- 次のような場合は保証期間内でも有償修理になります。
 - (1)保証書をご提示いただけない場合。
 - (2)所定の項目をご記入いただけない場合、あるいは字句を書き換えられた場合。
 - (3)故障の原因が取扱以上の不注意による場合。
 - (4)故障の原因がお客様による輸送・移動中の衝撃による場合。
 - (5)天変地異、ならびに公害や異常電圧その他の外部要因による故障及び損傷の場合。
 - (6)譲渡や中古販売、オークション、転売などでご購入された場合。
- お客様ご自身による改造または修理があったと判断された場合は、保証期間内での修理もお受けいたしかねます。
- 本製品の故障、またはその使用によって生じた直接、間接の損害については弊社はその責を負わないものとします。
- 本製品を使用中に発生したデータやプログラムの消失、または破損についての補償はいたしかねます。
- 本製品は医療機器、原子力設備や機器、航空宇宙機器、輸送設備や機器などの人命に関わる設備や機器、及び高度な信頼性を必要とする設備や機器やシステムなどへの組み込みや使用は意図されておりません。これらの用途に本製品を使用され、人身事故、社会的障害などが生じて弊社はいかなる責任も負いかねます。
- 修理ご依頼品を郵送、またはご持参される場合の諸費用は、お客様のご負担となります。
- 保証書は再発行いたしませんので、大切に保管してください。
- 保証書は日本国内においてのみ有効です。

保証書 サンワサプライ株式会社

型番: **SKB-WL33BK** シリアルナンバー:

お客様・お名前・ご住所・TEL

販売店名・住所・TEL

担当者名

保証期間 6ヶ月 お買い上げ年月日 年 月 日

最新の情報はWEBサイトで <https://www.sanwa.co.jp/>



本製品の詳細情報はこちら!

スマホでQRコードを読み込むだけで簡単にアクセス!



弊社サポートページはこちら!

- サポート情報
 - Q&A(よくある質問)
 - ソフトダウンロード
 - 各種対応表
- など、最新情報を随時更新しています。

ご質問、ご不明な点などがありましたら、ぜひ一度弊社WEBサイトをご覧ください。

本取扱説明書の内容は、予告なしに変更になる場合があります。最新の情報は、弊社WEBサイト(<https://www.sanwa.co.jp/>)をご覧ください。

サンワサプライ株式会社

Ver.1.0

岡山サブライセンター / 〒700-0825 岡山県岡山市北区田町1-10-1
TEL.086-223-3311 FAX.086-223-5123
東京サブライセンター / 〒140-8566 東京都品川区南大井6-5-8
TEL.03-5763-0011 FAX.03-5763-0033
札幌営業所 / 〒060-0808 札幌市北区北八条西4-1-1 パストラルビルN8
TEL.011-611-3450 FAX.011-716-8990
仙台営業所 / 〒983-0852 仙台市宮城野区桜岡1-6-37 TM仙台ビル
TEL.022-257-4638 FAX.022-257-4633
名古屋営業所 / 〒453-0015 名古屋市中村区博町16-7カジャマビル
TEL.052-453-2031 FAX.052-453-2033
大阪営業所 / 〒532-0003 大阪市淀川区宮原4-5-36 セントラル新大阪ビル
TEL.06-6395-5310 FAX.06-6395-5315
福岡営業所 / 〒812-0011 福岡市博多区博多駅前4-3-3博多八百治ビル
TEL.092-471-6721 FAX.092-471-8078

BJ/BA/YHDeU