

iPad 第10世代専用ケース付きキーボード Type-Cケーブル接続 取扱説明書

この度は、iPad 第10世代専用ケース付きキーボードType-Cケーブル接続【SKB-IP6BK】(以下本製品)をお買い上げいただき誠にありがとうございます。この取扱説明書では、本製品の使用方法や安全にお取扱いいただくための注意事項を記載しています。ご使用前のによくご覧ください。読み終わったあとこの取扱説明書は大切に保管してください。

最初にご確認ください

お使いになる前に、セット内容がすべて揃っているかご確認ください。
万一、足りないものがありましたら、お買い求めの販売店にご連絡ください。

セット内容

- ①キーボード 1台 ③取扱説明書・保証書(本書) 1部
 - ②ケース 1台
- ※欠品や破損があった場合は、**品番(SKB-IP6BK)**と**上記の番号(①～③)**と**名称(ケースなど)**をお知らせください。

本取扱説明書の内容は、予告なしに変更になる場合があります。
最新の情報は、弊社WEBサイト(<https://www.sanwa.co.jp/>)をご覧ください。

デザイン及び仕様については改良のため予告なしに変更することがあります。
本書に記載の社名及び製品名は各社の商標又は登録商標です。

サンワサプライ株式会社

取扱い上のご注意

- 航空機内でのご使用は、計器に影響を及ぼす可能性があるので使用しないでください。
- 本製品は電気で動作しておりますので、発火する恐れがあります。万一火花が出たり変なにおいが出た場合は、本製品及び接続しているiPadの電源を切り、お買い上げの販売店又は、弊社までご連絡ください。
- 雷がなっている時に、本製品やコネクタに触れないでください。
▲落雷により感電する恐れがあります。
- 本製品のカバーを開けたり、分解しないでください。
▲故障や感電の原因となることがあります。
- 濡れた手で本製品やコネクタに触らないでください。
▲本製品がiPadに接続されている時は、感電する恐れがあります。
- 本製品内部に液体、金属などの異物が入らないようにしてください。
▲感電や火災、故障の原因となることがあります。
- 本製品に強い振動や衝撃を与えないでください。
▲故障・破損などの原因となることがあります。
- 本製品を水分や湿気の多い場所、直射日光の当たる場所、ホコリや油煙などの多い場所、車中や暖房器具のそばなどの高温となる場所に設置したり、保管しないでください。
▲故障・感電などの原因となることがあります。
- 本製品を重ねて設置したり、本製品の上に重いものを置かないでください。
▲火災や故障の原因となることがあります。
- 本製品は不安定な場所に設置したり、保管しないでください。
▲落下により故障・破損の原因となることがあります。
- 本製品を使用中に発生したデータやプログラムの消失についての保証はいたしかねます。
▲定期的なバックアップを取るなどの対策をあらかじめ行ってください。
- 本製品のお手入れをする場合には、ベンジンやシンナーなどの揮発性有機溶剤が含まれているものは使用しないでください。
▲塗装を傷めたり、故障の原因になることがあります。乾いた柔らかい布で乾拭きしてください。
- 本製品は医療機器、原子力設備や機器、航空宇宙機器、輸送設備や機器などの人命に関わる設備や機器、及び高度な信頼性を必要とする設備や機器やシステムなどへの組み込みや使用は意図されておりません。これらの用途に本製品を使用され、人身事故、社会的障害などが生じて弊社にはかかる責任も負いかねます。
- 本製品は日本国内用で作られており、日本国外の規格等には準拠しておりません。

安全にご使用いただくために

- 製品を分解したり、改造しないでください。
- 0℃～40℃の気温環境でお使いください。
- 本製品に衝撃を加えないようにしてください。
- 保証規定をよく読み正しくお使いください。

健康に関する注意

マウスやトラックボール、キーボードを長時間操作すると、手や腕や首、肩などに負担が掛かり痛みや痺れを感じる場合があります。そのまま操作を繰り返していると、場合によっては深刻な障害を引き起こす恐れがあります。マウスやキーボードを操作中に身体に痛みや痺れを感じたら、直ちに操作を中止し、場合によっては医師に相談してください。また日常のパソコン操作では定期的に休憩を取り、手や腕や首、肩など身体に負担が掛からないように心がけてください。

快適な使用方法

- 手首はまっすぐにのびし、指は少し曲げた状態にしてください。
- 手はキーボード上で肘に対して少なくとも90°になるようにしてください。
- 肩に力を入れたり、肩をすくめず、余分な力を入れしないでください。
- 15分間タイプする度に、1～2分休憩をとってください。
- 腕や肘を休めるため、手置き台(リストレスト)や肘付椅子の併用をしてください。
- 画面を見るときは、心持ち視線が下がるように椅子の高さを調整してください。
- 怒りや少なくとも2mは離れて、自然光の入ってくる場所で、画面のコントラストを調節してください。画面にはフィルターを装着することをオススメします。

1. 特長

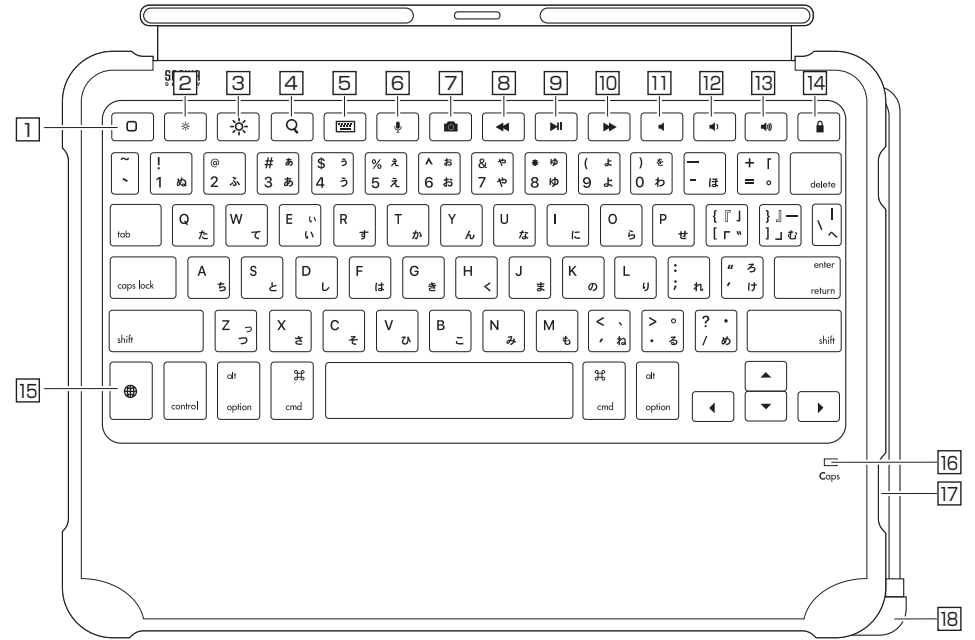
- iPad 第10世代(2022年モデル)とType-Cケーブルで接続できるキーボード+専用ケースのセットです。
- キーボード本体にiPadに電源供給できるType-Cポートを搭載しており、キーボードを使用しながらiPadへの充電が可能です。
- 接続するだけですぐ使えるようになる簡単設計なので設定は不要です。
- 落下しても壊れにくい耐衝撃吸収構造です。
- キーボード部分とケース部分は分離できるので、キーボードを外してiPadだけを使用することが可能です。
- キートップにはひらがなを印字しているのでかな入力モードにも対応しています。
- ノートパソコンで採用されているパタグラフキーを採用。キーの端を押してもスムーズに入力できます。
- キーとキーの間に隙間があるアイソレーションキ形状。隣り合うキーのタイプミスを減らします。
- ローマ字入力やかな入力が切替可能なショートカット機能付きです。

2. 対応機種・対応OS

■対応機種
10.9インチiPad 第10世代

■対応OS
iPadOS 16

3. 各部の名称とはたらき



1 ○ ホームボタン

iPadのホーム画面を表示します。

2 * 画面を暗くする

画面の照度を暗くします。

3 * 画面を明るくする

画面の照度を明るくします。

4 Q 検索ボタン

検索画面を起動します。

5 [Fn] ソフトウェアキーボード

画面に表示されるキーボードの表示・非表示を切替えます。

6 [Voice] 音声アシストボタン

Siriを起動します。

7 [Caps] キャプチャボタン

画面のキャプチャを行います。

8 [Play/Pause] 曲戻し

音楽再生中に押すと前の曲に移動します。

9 [Play/Pause] 再生一時停止

音楽を再生します。再生中に押すと一時停止します。

10 [Next] 曲送り

音楽再生中に押すと次の曲に移動します。

11 [Mute] ミュートボタン

音楽の出力を止めます。もう一度押すとミュートを解除します。

12 [Volume Down] 音量を下げる

押すと音量を下げます。

13 [Volume Up] 音量を上げる

押すと音量を上げます。

14 [Lock] 画面ロック

画面の表示を消します。

15 [Globe] 言語切替え

ローマ字入力やかな入力の入力方法を切替えます。

16 Caps LED

CapsLockがONの時、LEDが点灯します。(iOS設定でCapsLockの設定をする必要があります)

17 Type-C給電ポート

充電ケーブルを接続し、iPad本体に給電するためのポートです。

18 Type-Cケーブル

iPadのType-Cコネクタに接続します。

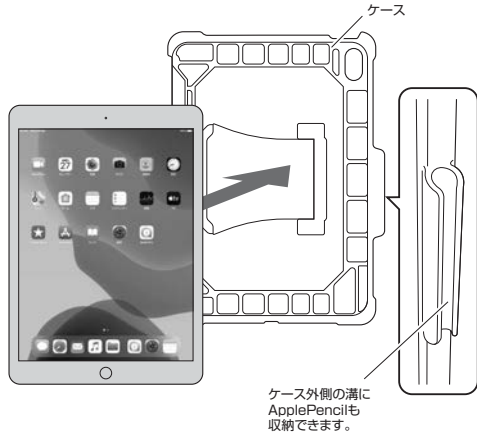
※ファンクションキーの動作は、OSのバージョンやご使用の環境によって動作しない場合や動作が異なる場合があります。

4. キーボードの接続

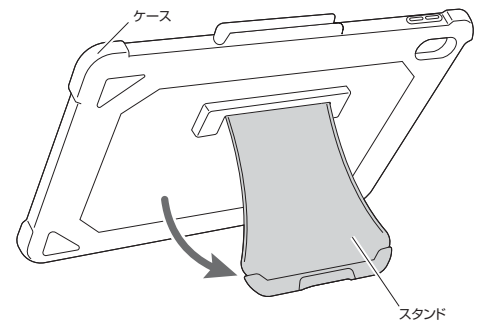
(1) iPadを起動します。



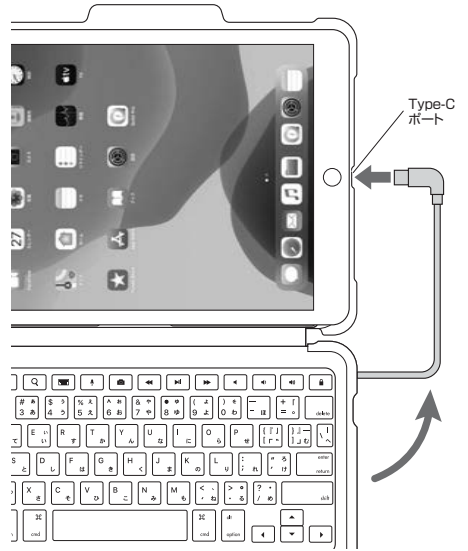
(2) iPadをケースに装着します。



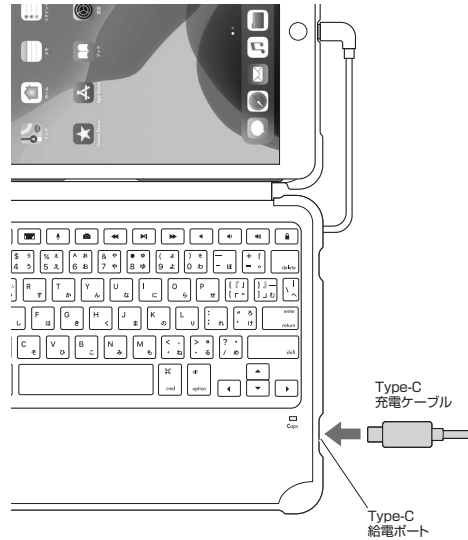
(2) ケースのスタンドを引き出します。



(4) iPadのType-CポートにキーボードのType-Cケーブルを接続します。



(5) iPadに電源供給したい場合は、キーボード側面のType-Cポートに充電ケーブルを接続すると、電源供給されます。



5.仕様

キ ー 数	78キー
キ ー 表 示	英語 ※日本語かな表記あり
インターフェイス	その他
コネクタ形状	USB Type-Cコネクタ
キ ー ス イ ッ チ	ハンタグラフ
キ ー ピ ッ チ	17mm
キ ー ス ト ロ ッ ク	2.0±0.3mm
動 作 力	60g
印刷方式	シルク印刷
材 質	ABS樹脂 ※キーボード部分の材質
サイズ・重量	W262×D195×H26mm・約680g

6. ハードウェア環境チェック

製品には万全を期しておりますが、万一故障が発生したり、動作上の不具合がございましたら、保証書の所定の項目をご記入していただくと共に、下記のチェック欄も合わせてぜひご記入ください。より適切に、より速く対応させていただくためには、お客様の利用環境を把握する必要があります。ぜひご協力ください。

使用機種・iOS

接続概略図

故障・不具合の頻度
(例:3日間に1回) いつも・時々

故障・不具合の現象
(例:特定の「A」キーの入力ができない)

故障・不具合の発生条件
(例:特定のアプリケーション「○○○」を使用した時)

7.保証規定

- 保証期間内に正常な使用状態でご使用の場合に限り品質を保証しております。万一保証期間内で故障がありました場合は、弊社所定の方法で無償修理いたしますので、保証書を製品に添えてお買い上げの販売店までお持ちください。
- 次のような場合は保証期間内でも有償修理になります。
 - 保証書をご提示いただけない場合。
 - 所定の項目をご記入いただけない場合、あるいは字句を書き換えられた場合。
 - 故障の原因が取扱い上の不注意による場合。
 - 故障の原因がお客様による輸送・移動中の衝撃による場合。
 - 天変地異、ならびに公害や異常電圧その他の外部要因による故障及び損傷の場合。
 - 譲渡や中古販売、オークション、転売などでご購入された場合。
- お客様ご自身による改造または修理があったと判断された場合は、保証期間内での修理もお受けいたしかねます。
- 本製品の故障、またはその使用によって生じた直接、間接の損害については弊社はその責を負わないものとします。
- 本製品を使用中に発生したデータやプログラムの消失、または破損についての補償はいたしかねます。
- 本製品は医療機器、原子力設備や機器、航空宇宙機器、輸送設備や機器などの人命に関わる設備や機器、及び高度な信頼性を必要とする設備や機器やシステムなどへの組み込みや使用は意図されておりません。これらの用途に本製品を使用され、人身事故、社会的障害などが生じて弊社はいかなる責任も負いかねます。
- 修理ご依頼品を郵送、またはご持参される場合の諸費用は、お客様の負担となります。
- 保証書は再発行いたしませんので、大切に保管してください。
- 保証書は日本国内においてのみ有効です。

保証書 サンワサプライ株式会社	
型番: SKB-IP6BK	シリアルナンバー:
お客様・お名前・ご住所・TEL	
販売店名・住所・TEL	
担当者名	保証期間 6ヶ月 お買い上げ年月日 年 月 日

最新の情報はWEBサイトで <https://www.sanwa.co.jp/>

本製品の詳細情報はこちら!
スマホで読み込むだけで簡単にアクセス!

弊社サポートページはこちら!

- サポート情報
- Q&A (よくある質問)
- ソフトダウンロード
- 各種対応表

など、最新情報を随時更新しています。

ご質問、ご不明な点などがありましたら、ぜひ一度弊社WEBサイトをご覧ください。

本取扱説明書の内容は、予告なしに変更になる場合があります。最新の情報は、弊社WEBサイト(<https://www.sanwa.co.jp/>)をご覧ください。

サンワサプライ株式会社

ver.1.0

岡山サンプラザセンター/F700-0825 岡山県岡山市北区田町1-10-1 TEL:086-223-3311 FAX:086-223-5123
東京サンプラザセンター/F140-8566 東京都品川区南大井6-5-8 TEL:03-6753-0011 FAX:03-6753-0033
札幌営業所/F060-0808 札幌市北区北八条西4-1-11 パストラルビルN8 TEL:011-611-3450 FAX:011-716-8980
仙台営業所/F983-0852 仙台市宮城野区榴岡1-6-37 7M仙台ビル TEL:022-257-4638 FAX:022-257-4633
名古屋営業所/F453-0015 名古屋市中村区南瀬1-6-7 カジマビル TEL:052-453-2031 FAX:052-453-2033
大阪営業所/F532-0003 大阪市東淀川区東4-3-26 ONE'S新大塚スエア TEL:06-6395-9310 FAX:06-6395-9315
広島営業所/F732-0828 広島県広島市南区京町町7-18 新井ビル TEL:082-264-4716 FAX:082-264-4717
福岡営業所/F812-0011 福岡市博多区博多駅前4-3-3 博多八百ビル TEL:092-471-6721 FAX:092-471-8078
©2014 SANWA